



HEIDENHAIN

araxe

72, rue Yves le Coz
78000 VERSAILLES

tél : 01 30 21 48 49

fax : 01 39 51 16 33

<http://www.araxe.com>

contact@araxe.com

HEIDENHAIN

**Systemes de
mesure lineaire
à regle nue**

Les systèmes de mesure linéaire à règle nue

Les **systèmes de mesure linéaire** acquièrent la position des axes linéaires sans éléments de transmission mécaniques supplémentaires, ce qui permet d'exclure plusieurs sources d'erreurs possibles :

- les erreurs de positionnement dues à la dilatation thermique de la vis à billes
- les jeux d'inversion
- les erreurs de cinématique dues aux erreurs de pas de la vis à billes

Les systèmes de mesure linéaire se révèlent donc indispensables sur les machines qui sont soumises à des exigences strictes en termes de **précision de positionnement** et de **vitesse d'usinage**.

Les **systèmes de mesure linéaire à règle nue** sont mis en œuvre sur des machines et des équipements qui nécessitent une grande précision de mesure. Leurs domaines d'applications typiques sont les suivants :

- les équipements de production et de mesure dans l'industrie des semi-conducteurs ;
- les machines d'assemblage de composants ;
- les machines et appareils d'ultra-précision, tels que les tours à diamant pour l'usinage de pièces optiques, les tours à plateau pour disques magnétiques, les rectifieuses de pièces en ferrite, etc. ;
- les machines-outils de grande précision ;
- les machines de mesure et les comparateurs, les microscopes de mesure et d'autres appareils de précision en métrologie ;
- les entraînements directs.

Structure mécanique

Les systèmes de mesure linéaire à règle nue sont constitués d'une règle ou d'un ruban de mesure et d'une tête captrice qui fonctionnent sans contact mécanique.

La règle étant fixée sur une surface d'appui, il est primordial que la surface de montage soit plane pour garantir la haute précision du système de mesure.



Des informations sur :

- les systèmes de mesure angulaire avec roulement intégré
- les systèmes de mesure angulaire modulaires à balayage optique
- les systèmes de mesure angulaire modulaires à balayage magnétique
- les capteurs rotatifs
- les systèmes de mesure pour entraînements électriques
- les systèmes de mesure linéaire pour machines-outils à commande numérique
- les électroniques d'interface
- les commandes numériques HEIDENHAIN sont disponibles sur demande ou consultables sur le site internet www.heidenhain.fr.

La parution de ce catalogue invalide toutes les éditions de catalogue précédentes. Pour une commande chez HEIDENHAIN, la version de catalogue qui prévaut correspond toujours à l'édition en vigueur à la date de la commande.

Les normes (EN, ISO, etc.) s'appliquent uniquement lorsqu'elles sont expressément citées dans le catalogue.



Informations complémentaires :

Pour une description détaillée de toutes les interfaces disponibles et des informations électriques d'ordre général, consulter le catalogue *Interfaces des systèmes de mesure HEIDENHAIN*.

Sommaire


Vue d'ensemble		
	Les systèmes de mesure linéaire à règle nue	2
	Tableau d'aide à la sélection	4
Caractéristiques techniques		
	Principes de mesure	8
	Fiabilité	12
	Précision de mesure	14
	Structures mécaniques et montage	17
	Informations mécaniques d'ordre général	21
	Sécurité fonctionnelle	22
Spécifications techniques		
pour l'acquisition absolue de positions	LIC 4113, LIC 4193	24
	LIC 4115, LIC 4195	26
	LIC 4117, LIC 4197	28
	LIC 4119, LIC 4199	30
	LIC 4119FS 	32
	LIC 2117, LIC 2197	34
	LIC 2119, LIC 2199	36
	pour une précision élevée	LIP 382
LIP 211, LIP 281, LIP 291		40
LIP 6071, LIP 6081		42
LIF 471, LIF 481		44
pour une grande vitesse de déplacement	LIDA 473, LIDA 483	46
	LIDA 475, LIDA 485	48
	LIDA 477, LIDA 487	50
	LIDA 479, LIDA 489	52
	LIDA 277, LIDA 287	54
	LIDA 279, LIDA 289	56
pour une mesure à deux coordonnées	PP 281R	58
Raccordement électrique		
	Interfaces	60
	Equipements de diagnostic et de contrôle	67
	Electroniques d'interface	69

Tableau d'aide à la sélection

Systèmes de mesure absolus

et systèmes de mesure avec émission des valeurs de position

Acquisition absolue de la position

Les systèmes de mesure linéaire absolus LIC permettent d'acquérir une position absolue à grandes vitesses et sur de vastes courses de déplacement, jusqu'à 28 mètres.

Systèmes de mesure pour le vide

Les systèmes de mesure standards de HEIDENHAIN peuvent être utilisés dans des applications sous vide primaire (grossier) ou secondaire (moyen). Les systèmes de mesure doivent toutefois répondre à des exigences spécifiques pour pouvoir être utilisés dans le vide poussé ou l'ultravide. Leur structure et leurs matériaux doivent être spécialement adaptés pour cela. Pour plus d'informations à ce sujet, consulter l'Information technique *Systèmes de mesure linéaire pour applications dans le vide*.

Les systèmes de mesure LIC 4113 V et LIC 4193 V sont spécialement conçus pour une application dans le vide poussé. Pour plus de détails, se référer à l'information produit concernée.


Systèmes de mesure incrémentaux avec émission de valeurs de position

Les systèmes de mesure linéaire incrémentaux LIP 211 et LIP 291 émettent une information de position sous forme de valeur de position. Pour cela, les signaux de balayage sinusoidaux sont fortement interpolés dans la tête captrice, puis sont transformés en valeur de position par la fonction de comptage intégrée. Comme sur n'importe quel système de mesure incrémental, la référence à une valeur absolue est établie à l'aide de marques de référence.

	Erreur de base		Support de mesure et type de montage
	Classe de précision	Précision dans l'intervalle	
LIC 4100 pour une grande précision et une vitesse de déplacement élevée	$\pm 1 \mu\text{m}^{1)}$ $\pm 3 \mu\text{m}$ $\pm 5 \mu\text{m}$	$\leq \pm 0,275 \mu\text{m}/$ 10 mm	Règle en vitrocéramique ou en verre, à coller sur la surface de montage ou à fixer avec des griffes de serrage
	$\pm 5 \mu\text{m}$	$\leq \pm 0,750 \mu\text{m}/$ 50 mm (typ.)	Ruban de mesure en acier, inséré et fixé dans des profilés en aluminium
	$\pm 3 \mu\text{m}^{2)}$ $\pm 5 \mu\text{m}^{3)}$ $\pm 15 \mu\text{m}^{4)}$	$\leq \pm 0,750 \mu\text{m}/$ 50 mm (typ.)	Ruban de mesure en acier, inséré et fixé dans des profilés en aluminium
	$\pm 3 \mu\text{m}$ $\pm 15 \mu\text{m}^{4)}$	$\leq \pm 0,750 \mu\text{m}/$ 50 mm (typ.)	Ruban de mesure en acier, collé sur la surface de montage
LIC 2100 pour des vitesses de déplacement élevées	$\pm 15 \mu\text{m}$	–	Ruban de mesure en acier, inséré et fixé dans des profilés en aluminium
	$\pm 15 \mu\text{m}$	–	Ruban de mesure en acier, collé sur la surface de montage
LIP 200 pour une précision maximale	$\pm 1 \mu\text{m}^{2)}$ $\pm 3 \mu\text{m}$	$\leq \pm 0,125 \mu\text{m}/$ 5 mm	Règle en vitrocéramique Zerodur, fixée avec des griffes de serrage

1) Jusqu'à une longueur de mesure ML = 1640 mm

2) Jusqu'à une longueur de mesure ML = 1020 mm ou 1040 mm

	Erreur d'interpolation	Période de signal	Longueur de mesure	Interface	Type	Page
	± 20 nm	–	240 mm à 3040 mm	EnDat 2.2	LIC 4113	24
				Fanuc α i Mitsubishi Panasonic Yaskawa	LIC 4193	
	± 20 nm	–	140 mm à 28440 mm	EnDat 2.2	LIC 4115	26
				Fanuc α i Mitsubishi Panasonic Yaskawa	LIC 4195	
	± 20 nm	–	240 mm à 6040 mm	EnDat 2.2	LIC 4117	28
				Fanuc α i Mitsubishi Panasonic Yaskawa	LIC 4197	
	± 20 nm	–	70 mm à 1020 mm	EnDat 2.2	LIC 4119	30
			Fanuc α i Mitsubishi Panasonic Yaskawa	LIC 4199		
			70 mm à 1820 mm	EnDat 2.2	LIC 4119 	32
	± 2 μ m	–	120 mm à 3020 mm	EnDat 2.2	LIC 2117	34
				Fanuc α i Mitsubishi Panasonic Yaskawa	LIC 2197	
	± 2 μ m	–	120 mm à 3020 mm	EnDat 2.2	LIC 2119	36
				Fanuc α i Mitsubishi Panasonic Yaskawa	LIC 2199	
	$\pm 0,4$ nm ⁵⁾	0,512 μ m	20 mm à 3040 mm	EnDat 2.2	LIP 211	40
				Fanuc α i Mitsubishi	LIP 291	



LIC 41x3



LIC 41x5



LIC 41x7



LIC 21x7



LIC 21x9



LIP 211

³⁾ A partir d'une longueur de mesure ML = 1240 mm

⁴⁾ ± 5 μ m après compensation d'erreur linéaire dans l'électronique consécutive

⁵⁾ Avec une électronique d'interface HEIDENHAIN

Tableau d'aide à la sélection

Systèmes de mesure incrémentaux

Pour une très haute précision

Les systèmes de mesure linéaire à règle nue de type **LIP** se distinguent par leurs très petits pas de mesure et leur répétabilité élevée. Ils fonctionnent selon le principe de balayage interférentiel et c'est un réseau de phases OPTODUR qui sert alors de support à la mesure.

Pour une haute précision

Les systèmes de mesure linéaire à règle nue de type **LIF** ont un support de mesure fabriqué selon le procédé SUPRADUR et fonctionnent selon le principe de balayage interférentiel. Très précis, et dotés d'une grande répétabilité, ils sont particulièrement faciles à monter et disposent de commutateurs fin de course et d'une piste Homing. La LIF 481 V est une version spéciale qui peut être mise en œuvre dans le vide poussé jusqu'à 10^{-7} bar (voir l'information produit distincte).

Pour des vitesses de déplacement élevées

Les systèmes de mesure linéaire à règle nue de type **LIDA** conviennent particulièrement bien pour des vitesses de déplacement élevées, jusqu'à 10 m/s. Leurs diverses possibilités de montage rendent leur utilisation très flexible. Selon la variante, ce sont soit des rubans de mesure, soit des barreaux en verre ou en vitrocéramique qui servent de support au réseau de phases METALLUR. Ils sont dotés de commutateurs fin de course (Limit).

Pour des mesures à deux coordonnées

Le système de mesure à deux coordonnées **PP** se compose d'un support de mesure en réseau de phases plat, obtenu par procédé DIADUR et balayé de manière interférentielle pour acquérir la position dans le plan.

Systèmes de mesure pour le vide

Les systèmes de mesure standards de HEIDENHAIN peuvent être utilisés dans des applications sous vide primaire (grossier) ou secondaire (moyen). Les systèmes de mesure doivent toutefois répondre à des exigences spécifiques pour pouvoir être utilisés dans le vide poussé ou l'ultravide. Leur structure et leurs matériaux doivent être spécialement adaptés pour cela. Pour plus d'informations à ce sujet, consulter l'Information technique *Systèmes de mesure linéaire pour applications dans le vide*.

Les systèmes de mesure linéaire à règle nue qui conviennent aux applications dans le vide sont les suivants :

- Vide poussé : LIP 481 V et LIF 481 V
- Ultravide : LIP 481 U

Pour plus de détails, se référer aux informations produit concernées.

	Erreur de base		Support de mesure et type de montage
	Classe de précision ¹⁾	Précision dans l'intervalle	
LIP pour une très haute précision	$\pm 0,5 \mu\text{m}^{3)}$	$\leq \pm 0,075 \mu\text{m}/5 \text{ mm}$	Vitrocéramique Zerodur, intégré dans un support vissable en Invar
	$\pm 1 \mu\text{m}^{2)}$ $\pm 3 \mu\text{m}$	$\leq \pm 0,125 \mu\text{m}/5 \text{ mm}$	Règle en vitrocéramique Zerodur, fixée avec des griffes de serrage
	$\pm 1 \mu\text{m}^{5)}$ $\pm 3 \mu\text{m}$	$\leq \pm 0,175 \mu\text{m}/5 \text{ mm}$	Règle en vitrocéramique Zerodur ou en verre, collée ou fixée avec des griffes de serrage
LIF pour une précision élevée	$\pm 1 \mu\text{m}^{8)}$ $\pm 3 \mu\text{m}$	$\leq \pm 0,225 \mu\text{m}/5 \text{ mm}$	Règle en vitrocéramique Zerodur ou en verre, collée ou fixée avec des griffes de serrage
	$\pm 1 \mu\text{m}^{5)}$ $\pm 3 \mu\text{m}$	$\leq \pm 0,225 \mu\text{m}/5 \text{ mm}$	Règle en vitrocéramique Zerodur ou en verre, collée avec le film PRECIMET
LIDA pour des vitesses de déplacement élevées et de grandes longueurs de mesure	$\pm 1 \mu\text{m}^{9)}$ $\pm 3 \mu\text{m}$ $\pm 5 \mu\text{m}$	$\leq \pm 0,275 \mu\text{m}/10 \text{ mm}$	Règle en vitrocéramique ou en verre, à coller sur la surface de montage
	$\pm 5 \mu\text{m}$	$\leq \pm 0,750 \mu\text{m}/50 \text{ mm (typ.)}$	Ruban de mesure en acier, inséré et fixé dans des profilés en aluminium
	$\pm 3 \mu\text{m}^{2)}$ $\pm 5 \mu\text{m}$ $\pm 15 \mu\text{m}^{6)}$	$\leq \pm 0,750 \mu\text{m}/50 \text{ mm (typ.)}$	Ruban de mesure en acier, inséré et fixé dans des profilés en aluminium
	$\pm 3 \mu\text{m}^{2)}$ $\pm 15 \mu\text{m}^{6)}$	$\leq \pm 0,750 \mu\text{m}/50 \text{ mm (typ.)}$	Ruban de mesure en acier, collé sur la surface de montage
	$\pm 15 \mu\text{m}$	–	Ruban de mesure en acier, inséré et fixé dans des profilés en aluminium
	$\pm 15 \mu\text{m}$	–	Ruban de mesure en acier, collé sur la surface de montage
PP pour une mesure à deux coordonnées	$\pm 2 \mu\text{m}$	–	Plaque de division en verre, collée à plat
LIP/LIF pour le vide poussé et l'ultravide	$\pm 0,5 \mu\text{m}$ $\pm 1 \mu\text{m}$	$\leq \pm 0,175 \mu\text{m}/5 \text{ mm}$	Règle en vitrocéramique Zerodur ou en verre, fixée avec des griffes de serrage
	$\pm 3 \mu\text{m}$	$\leq \pm 0,225 \mu\text{m}/5 \text{ mm}$	

¹⁾ Sur 1 m ou sur une longueur de mesure < 1 m (Classe de précision)

²⁾ Jusqu'à une longueur de mesure de 1020 mm ou 1040 mm

³⁾ Classes de précision plus élevées disponibles sur demande

⁴⁾ D'autres longueurs ou plages de mesure sont disponibles sur demande

⁵⁾ Uniquement pour vitrocéramique Zerodur, jusqu'à une longueur de mesure 1020 mm

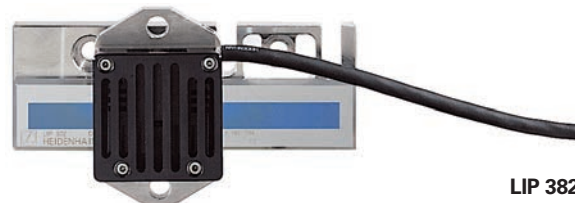
	Erreur d'interpolation	Période de signal	Longueur de mesure	Interface	Type	Page
	± 0,01 nm	0,128 µm	70 mm à 270 mm	~ 1 V _{CC}	LIP 382	38
	± 0,4 nm ⁷⁾	0,512 µm	20 mm à 3040 mm	~ 1 V _{CC}	LIP 281	40
	–	4 µm	20 mm à 3040 mm	□ TTL	LIP 6071	42
	± 4 nm			~ 1 V _{CC}	LIP 6081	
	–	4 µm	70 mm à 3040 mm ⁴⁾	□ TTL	LIF 171	cf. Info. produit
	± 12 nm			~ 1 V _{CC}	LIF 181	
	–	4 µm	70 mm à 1640 mm	□ TTL	LIF 471	44
	± 12 nm			~ 1 V _{CC}	LIF 481	
	–	20 µm	240 mm à 3040 mm	□ TTL	LIDA 473	46
	± 45 nm			~ 1 V _{CC}	LIDA 483	
	–	20 µm	140 mm à 30040 mm	□ TTL	LIDA 475	48
	± 45 nm			~ 1 V _{CC}	LIDA 485	
	–	20 µm	240 mm à 6040 mm	□ TTL	LIDA 477	50
	± 45 nm			~ 1 V _{CC}	LIDA 487	
	–	20 µm	jusqu'à 6000 mm ⁴⁾	□ TTL	LIDA 479	52
	± 45 nm			~ 1 V _{CC}	LIDA 489	
	–	200 µm	jusqu'à 10 000 mm ⁴⁾	□ TTL	LIDA 277	54
	± 2 µm			~ 1 V _{CC}	LIDA 287	
	–	200 µm	jusqu'à 10 000 mm ⁴⁾	□ TTL	LIDA 279	56
	± 2 µm			~ 1 V _{CC}	LIDA 289	
	± 12 nm ⁷⁾	4 µm	Plage de mesure 68 x 68 mm ⁴⁾	~ 1 V _{CC}	PP 281	58
	± 7 nm	2 µm	70 mm à 420 mm	~ 1 V _{CC}	LIP 481V LIP 481U	cf. Info. produit
	± 12 nm ⁷⁾	4 µm	70 mm à 1020 mm		LIF 481V	

⁶⁾ ± 5 µm après compensation d'erreur linéaire dans l'électronique consécutive

⁷⁾ Avec une électronique d'interface HEIDENHAIN, par ex. EIB 741

⁸⁾ Jusqu'à une longueur de mesure de 1640 mm

⁹⁾ Uniquement pour vitrocéramique Robax, jusqu'à une longueur de mesure de 1640 mm



LIP 382



LIP 281



LIP 6081



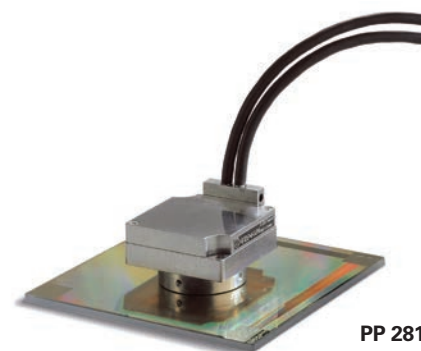
LIF 481



LIDA 489



LIDA 287



PP 281

Principes de mesure

Support de mesure

Sur les systèmes de mesure HEIDENHAIN à balayage optique, la mesure est matérialisée par des structures régulières appelées "divisions".

Ce sont des substrats en verre ou en acier qui servent de support à ces divisions. Sur les systèmes destinés à mesurer de grandes longueurs, en revanche, c'est un ruban en acier qui sert de support à la mesure.

Pour obtenir des divisions fines, HEIDENHAIN met en œuvre des procédés photolithographiques spéciaux.

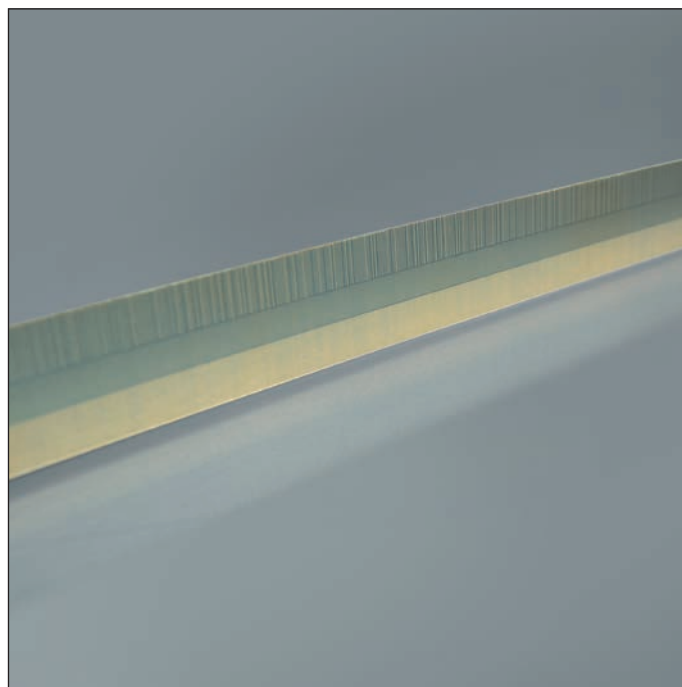
- METALLUR : il s'agit d'une division qui est insensible aux salissures, constituée de traits métalliques déposés sur de l'or, avec une période de division typique de 20 μm .
- Réseau de phases SUPRADUR : structure planaire tridimensionnelle particulièrement insensible aux salissures avec une période de division typique de 8 μm ou moins.
- Réseau de phases OPTODUR : structure planaire tridimensionnelle, avec réflexion particulièrement élevée ; période de division typique de 2 μm , voire moins.
- Réseau de phases TITANID : structure tridimensionnelle extrêmement résistante et d'un niveau de réflexion élevé ; période de division typique de 8 μm .

Ces procédés permettent d'obtenir des périodes de division très fines, des traits d'une grande netteté et une gravure homogène. Avec le principe de balayage photoélectrique, ils jouent ainsi un rôle déterminant dans l'obtention de signaux de sortie de haute qualité.

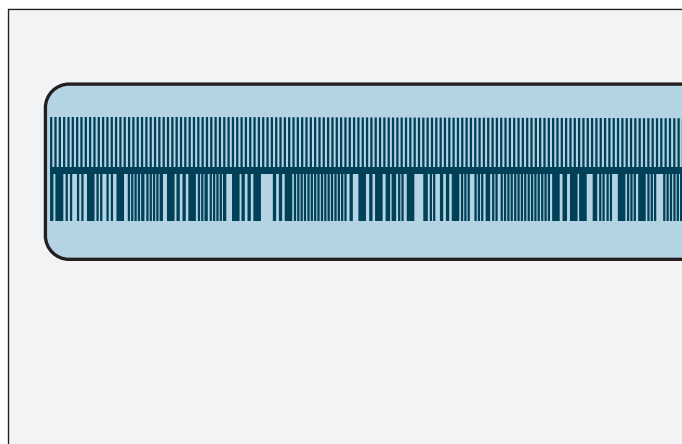
La société HEIDENHAIN fabrique ses matrices de gravure sur des machines de très haute précision qu'elle a elle-même développées.

Procédé de mesure absolue

Avec le procédé de mesure absolue, la valeur de position est disponible dès la mise sous tension du système de mesure et peut être exploitée instantanément par l'électronique d'exploitation. Il n'est donc pas nécessaire de déplacer les axes pour connaître la position de référence. L'information absolue de la position est déterminée **à partir des divisions de la règle**, organisées en structure série codée. Une piste incrémentale séparée est interpolée pour connaître la valeur de position et – suivant le type d'interface – aussi utilisée pour générer un signal incrémental optionnel.



Divisions d'un système de mesure linéaire absolu



Représentation schématisée d'une structure codée avec piste incrémentale supplémentaire (exemple d'une LIC 411x)

Procédé de mesure incrémentale

Dans le procédé de mesure incrémentale, la division est constituée d'une structure de réseau régulière. L'information de position est obtenue **par comptage** des différents incréments (pas de mesure) à partir de n'importe quel point zéro défini. Une référence absolue est nécessaire pour déterminer les positions. Pour cela, le support de mesure possède une seconde piste avec une **marque de référence**. Une période de signal précise est associée à cette marque de référence dont la position est absolue.

Pour pouvoir établir une référence absolue ou pour pouvoir retrouver le dernier point de référence utilisé, ces marques de référence doivent être franchies.

Pour cela, il arrive parfois que la machine doive parcourir une grande partie de la plage de mesure. Pour faciliter le franchissement des marques de référence, de nombreux systèmes de mesure HEIDENHAIN sont dotés de **marques de référence à distances codées**. La piste de marques de référence comporte alors plusieurs marques de référence qui sont espacées à des distances différentes les unes des autres. L'électronique consécutive est capable de déterminer la référence absolue dès lors que deux marques de référence voisines ont été franchies, sur une course de quelques millimètres (voir tableau).

Les systèmes de mesure avec marques de référence à distances codées comportent la lettre "C" à la fin de leur désignation (par ex. LIF 181 C).

Avec des marques de référence à distances codées, la **référence absolue B** est calculée en comptant les incréments qui séparent deux marques de référence et en appliquant la formule ci-dessous.

$$P_1 = (\text{abs } B - \text{sgn } B - 1) \times \frac{G}{2} + (\text{sgn } B - \text{sgn } V) \times \frac{\text{abs } M_{RR}}{2}$$

avec :

$$B = 2 \times M_{RR} - G$$

Significations :

P_1 = position de la première marque de référence franchie, en périodes de signal

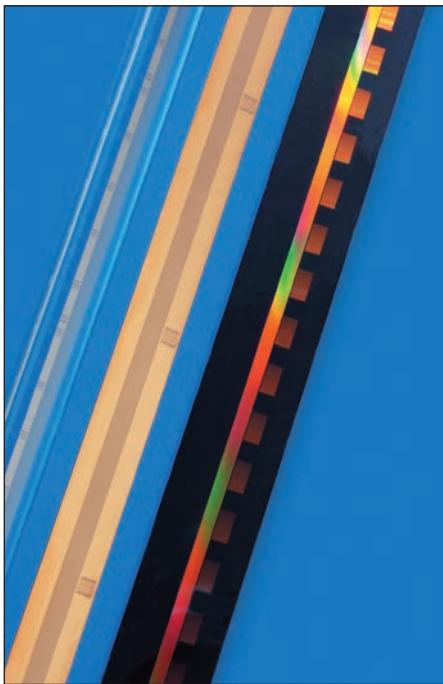
abs = valeur absolue

sgn = signum (fonction signe = "+1" ou "-1")

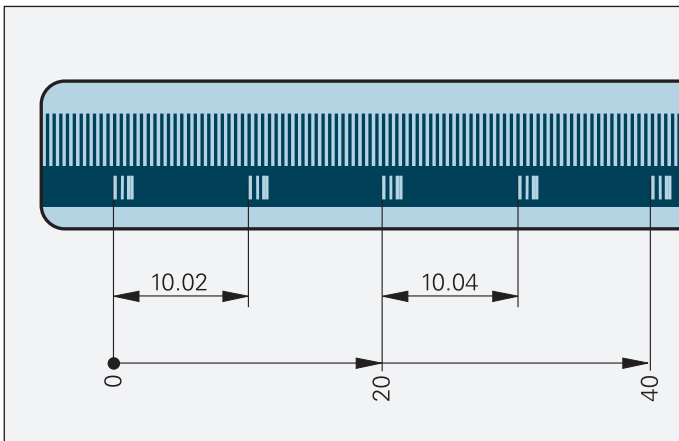
M_{RR} = nombre de périodes de signal entre les marques de référence franchies

G = écart de base entre deux marques de référence fixes, en périodes de signal (voir tableau)

V = sens de déplacement (+1 ou -1), sachant qu'un déplacement de la tête caprice vers la droite (montage conforme au plan) équivaut à "+1"



Divisions d'un système de mesure linéaire incrémentale



Représentation schématisée d'une division incrémentale avec marques de référence à distances codées (exemple d'une LIDA 4x3 C)

	Période de signal	Ecart de base G en périodes de signal	Course max.
LIF 1x1C	4 µm	5000	20 mm
LIDA 4x3C	20 µm	1000	20 mm

Balayage photoélectrique

La plupart des systèmes de mesure HEIDENHAIN fonctionnent selon le principe de balayage photoélectrique. Il s'agit d'un procédé de balayage sans contact, donc sans usure. Le balayage photoélectrique détecte des traits de divisions extrêmement fins, d'une largeur de quelques microns, et génère des signaux de sortie avec des périodes de signal très faibles.

Plus la période de division du support de mesure est fine, plus les effets de la diffraction influent sur le balayage photoélectrique. Pour les systèmes de mesure linéaire, HEIDENHAIN utilise deux principes de balayage :

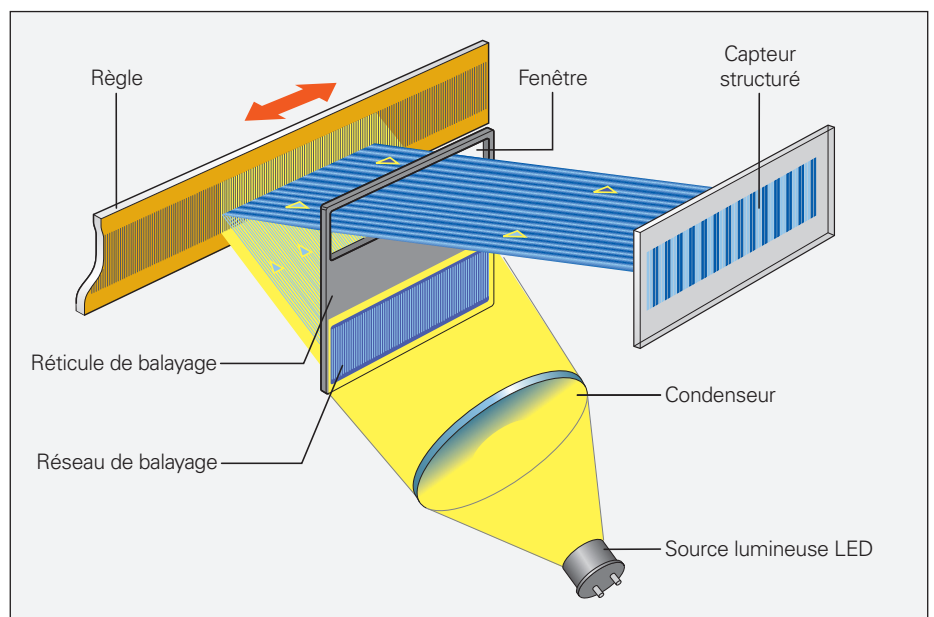
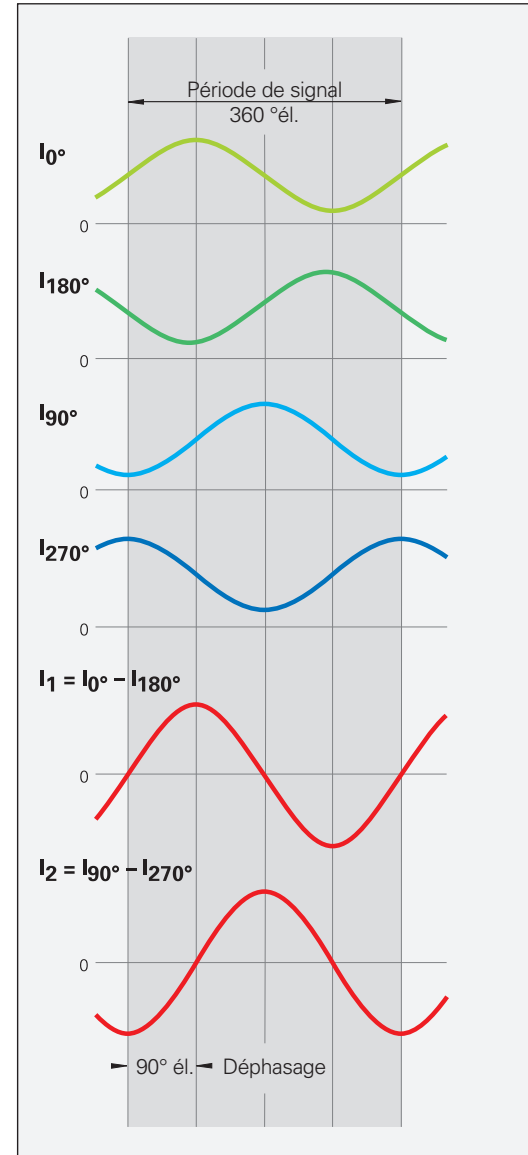
- le **principe de mesure par projection** pour les périodes de division de 10 μm à 200 μm .
- le **principe de mesure interférentielle** pour de très faibles périodes de division, par ex. 4 μm et inférieure.

Principe de mesure par projection

D'une manière simplifiée, le principe de mesure par projection génère le signal par projection de lumière : deux réseaux de traits – règle et réticule de balayage – avec des périodes de division identiques ou similaires sont déplacés l'un par rapport à l'autre. Le matériau du réticule de balayage est transparent. La division du support de mesure peut, quant à elle, être déposée sur un matériau transparent ou réfléchissant.

Lorsqu'un faisceau lumineux parallèle balaye un réseau de traits, des modulations claires/foncées sont créées. Dans le même alignement se trouve un réticule opposé, avec la même période de division. Lorsque les deux réseaux de traits sont déplacés l'un par rapport à l'autre, la lumière passante est modulée : la lumière passe lorsque les interstices entre les traits se trouvent face à face ; en revanche, la lumière ne passe pas lorsque les traits recouvrent ces interstices. Les photoéléments convertissent ces modulations d'intensité lumineuse en signaux électriques. La division particulière du réticule de balayage filtre alors le flux lumineux de telle façon que les signaux de sortie générés ont une forme presque sinusoïdale. Plus la période de division du réseau de traits est fine, plus la distance et la tolérance entre le réticule de balayage et la règle sont faibles. Avec ce principe, des tolérances de montage acceptables sont possibles avec des périodes de division de 10 μm et plus.

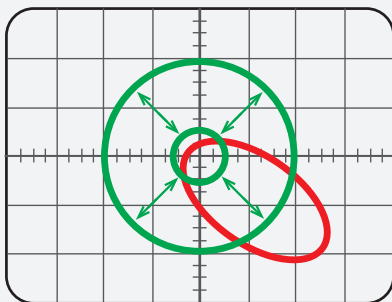
Les systèmes de mesure linéaire **LIC** et **LIDA** fonctionnent selon le principe de balayage par projection.



Balayage photoélectrique selon le principe par projection de lumière avec règle en acier et balayage à un seul champ (LIDA 400)

Le capteur génère quatre signaux de courant de forme presque sinusoïdale (10° , 190° , 1180° et 1270°) qui sont respectivement déphasés électriquement de 90° l'un par rapport à l'autre. Dans un premier temps, ces signaux de balayage ne sont pas symétriques par rapport à la ligne zéro. Pour cette raison, les cellules photo-électriques ne sont pas disposées en parallèle, mais de sorte qu'il se forme deux signaux de sortie symétriques par rapport à la ligne zéro, décalés électriquement de 90° : I_1 et I_2 .

Sur la représentation graphique XY de l'oscilloscope, les signaux forment alors une figure de Lissajous. Si les signaux de sortie étaient parfaits, on obtiendrait un cercle centré. Les écarts de forme circulaire et de position sont la conséquence d'erreurs de position et impactent directement le résultat de la mesure. La taille du cercle est fonction de l'amplitude des signaux de sortie ; elle est variable, dans une certaine limite, sans influencer pour autant la précision de la mesure.



Représentation XY des signaux de sortie

Principe de mesure interférentielle

Le principe de mesure interférentielle utilise le phénomène de diffraction et l'interférence de la lumière sur de fins réseaux de divisions pour générer les signaux qui serviront à mesurer le déplacement.

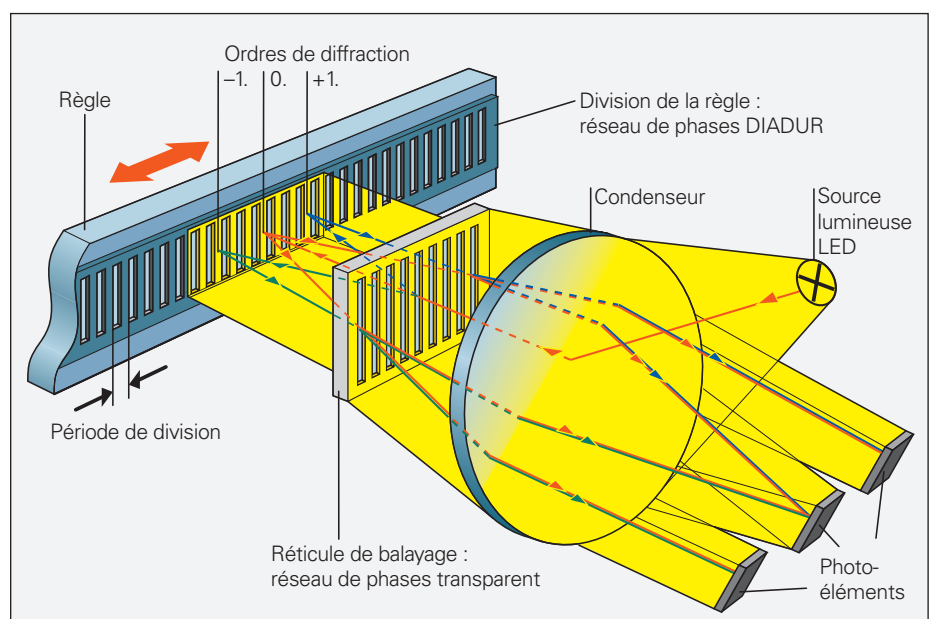
La mesure est matérialisée par un réseau de phases : il s'agit de traits réfléchissants, hauts de $0,2 \mu\text{m}$, qui sont déposés sur une surface plane réfléchissante. Un réticule de balayage transparent, qui possède la même période de division que celle de la règle, est disposé en vis-à-vis.

Lorsqu'elle rencontre le réticule de balayage, l'onde lumineuse plane est divisée par diffraction en trois ondes partielles d'ordre 1, 0 et -1 avec quasiment la même intensité lumineuse. Ces ondes partielles sont ensuite diffractées sur la règle (avec réseau de phases) de telle manière que l'essentiel de l'intensité lumineuse se trouve dans les ordres de diffraction réfléchis 1 et -1 . Ces ondes partielles se rejoignent sur le réseau de phases du réticule de balayage. Là, elles sont à nouveau diffractées et interfèrent. Trois trains d'ondes sont ainsi générés ; ceux-ci quittent le réticule de balayage sous des angles différents. Les photoéléments convertissent ces intensités lumineuses en signaux électriques.

En fonction du type de mouvement entre la règle et le réticule de balayage, les fronts des ondes diffractées subissent un décalage de phase plus ou moins important. Ainsi, lorsque la période de division se décale d'une période, le front d'une onde de l'ordre de diffraction 1 se décale d'une longueur d'onde dans le sens positif, tandis qu'une onde de l'ordre -1 est décalée d'une longueur d'onde dans le sens négatif. Comme ces deux ondes interfèrent entre elles en sortie du réseau de phases, elles se déphasent l'une par rapport à l'autre de deux longueurs d'onde. Un mouvement d'une période de division entre la règle et le réticule de balayage revient donc à obtenir deux périodes de signal.

Les systèmes de mesure interférentielle fonctionnent avec de fines périodes de division, par exemple $8 \mu\text{m}$, $4 \mu\text{m}$, voire plus fin. Leurs signaux de balayage sont exempts d'harmoniques et peuvent être hautement interpolés. Ils conviennent donc particulièrement aux petits pas de mesure et aux précisions élevées. Ce qui ne les empêche pas d'accepter des tolérances de montage parfaitement conciliables avec la pratique.

Les systèmes de mesure linéaire de type **LIP**, **LIF** et **PP** fonctionnent selon le principe de mesure interférentiel.



Balayage photoélectrique d'après le principe de mesure interférentiel, avec balayage à un seul champ

Fiabilité

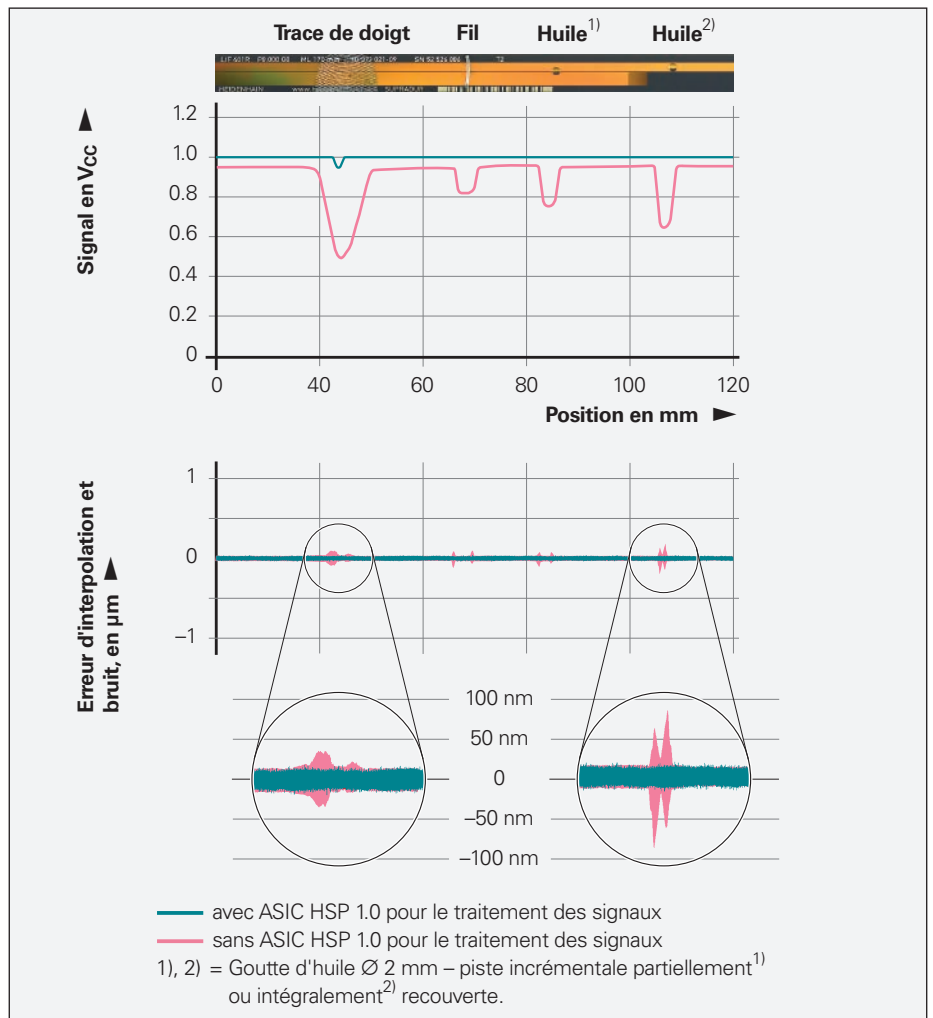
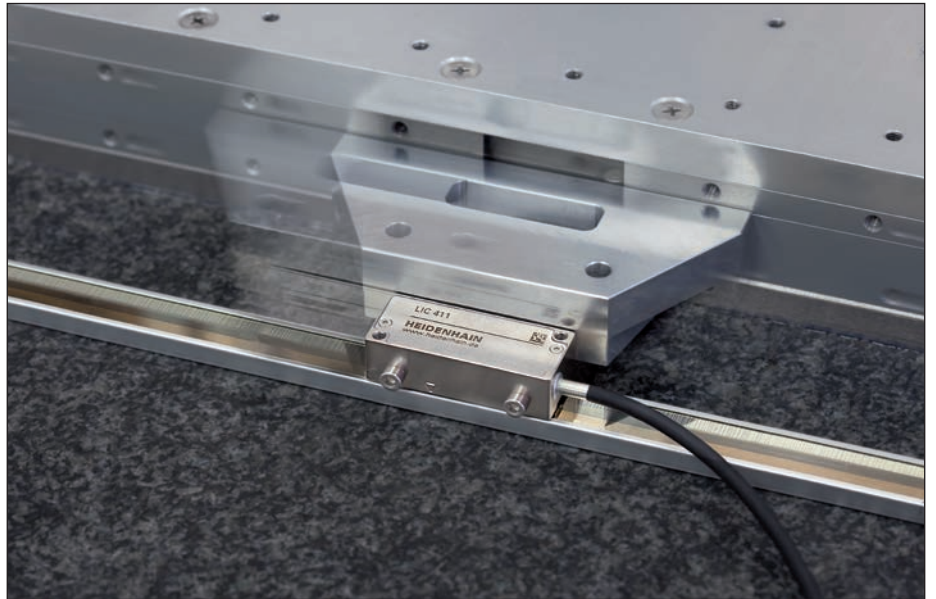
Les systèmes de mesure linéaire à règle nue de HEIDENHAIN peuvent être utilisés de manière optimale sur des machines qui seraient à la fois rapides et précises. Malgré leur structure "ouverte", ils sont très peu sensibles aux salissures, restent très stables dans la durée et sont faciles à monter.

Une faible sensibilité aux salissures

Outre la haute qualité du réseau de divisions, le principe de balayage influence également la précision et la fiabilité des systèmes de mesure linéaire. Les systèmes de mesure linéaire à règle nue de HEIDENHAIN fonctionnent avec un **balayage à un seul champ** : un seul grand champ suffit alors à générer des signaux de sortie. Les salissures locales présentes sur le support de mesure (par ex. les traces de doigt laissées lors du montage ou l'accumulation d'huile des glissières) n'influencent que très légèrement l'intensité lumineuse des composants, et donc les signaux de balayage. Certes, l'amplitude des signaux de sortie subit alors une variation, mais pas l'offset, ni le déphasage. Ces signaux peuvent toujours être fortement interpolés, mais les écarts de position dans une période de signal restent à un niveau faible.

La présence d'un **large champ de balayage** limite encore davantage la sensibilité aux salissures et peut même éviter une panne du système de mesure, suivant le type de salissure. Cela semble d'ailleurs tout à fait évident lorsqu'on compare une LIDA 400 et une LIF 400 qui sont, compte tenu de leur période de signal, dotées d'une très grande surface de balayage de 14,5 mm², tout comme la LIC 4100 avec sa surface de balayage de 15,5 mm². On constate ainsi que ces appareils fournissent des signaux de mesure de grande qualité, même en présence de tâches d'encre d'imprimante, de poussières de platine, de gouttes d'eau ou d'huile jusqu'à 3 mm de diamètre. Les écarts de position restent largement inférieurs aux valeurs spécifiées comme classe de précision de la règle.

Les systèmes de mesure LIDA, LIC, LIF et LIP 6000 sont équipés de l'ASIC HSP 1.0 de HEIDENHAIN pour le traitement des signaux. Cet ASIC surveille en continu le signal de balayage et compense quasi intégralement les variations d'amplitude de signal. Ainsi, si l'amplitude de signal se réduit en raison de la présence de salissures sur le réticule de balayage ou le support de mesure, l'ASIC l'ajuste en augmentant le courant de la LED. Cet accroissement de l'intensité lumineuse de la LED fait à peine varier le niveau de bruit, même en cas de forte intervention pour stabiliser le signal, si bien que les salissures n'influencent l'interpolation et le bruit de position que de manière très négligeable.



Support de mesure avec des salissures et amplitudes de signal associées avec un balayage conventionnel et un balayage avec l'ASIC HSP 1.0 pour le traitement du signal

Des supports de mesure résistants

Les supports de mesure des systèmes à règle nue sont, par définition, soumis à des charges plus importantes. Pour cette raison, HEIDENHAIN a généralement recours à des divisions robustes qui sont obtenues par des procédés spéciaux.

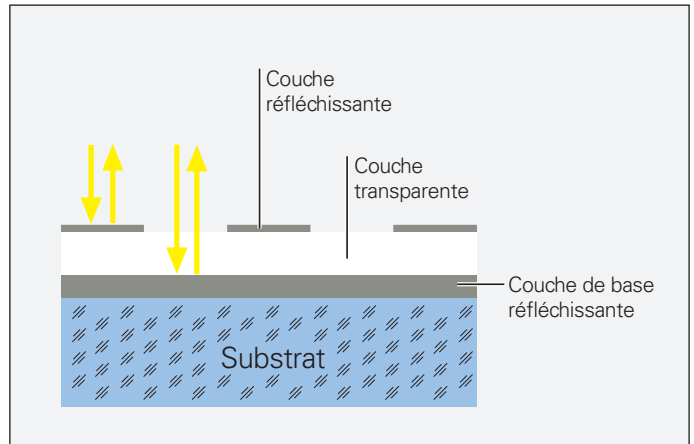
Dans le cadre des procédés OPTODUR et SUPRADUR, sur la couche de base réfléchissante se trouve d'abord appliquée une couche transparente sur laquelle est ensuite appliquée une couche de chrome dure extrêmement fine, de quelques nanomètres d'épaisseur, pour générer un réseau de phases tridimensionnel. Les divisions fabriquées selon le procédé METALLUR, pour le principe de mesure par projection, ont une structure similaire. Une couche d'or réfléchissante est déposée sur une couche intermédiaire en verre sur laquelle se trouvent des traits en chrome absorbants semi-transparents de quelques nanomètres d'épaisseur. En raison de la faible hauteur de leurs structures, les divisions OPTODUR, SUPRADUR et METALLUR sont particulièrement robustes et insensibles aux salissures : ils ne laissent pour ainsi dire pas de place aux particules de poussières, saleté et humidité.

Des tolérances de montage pratiques

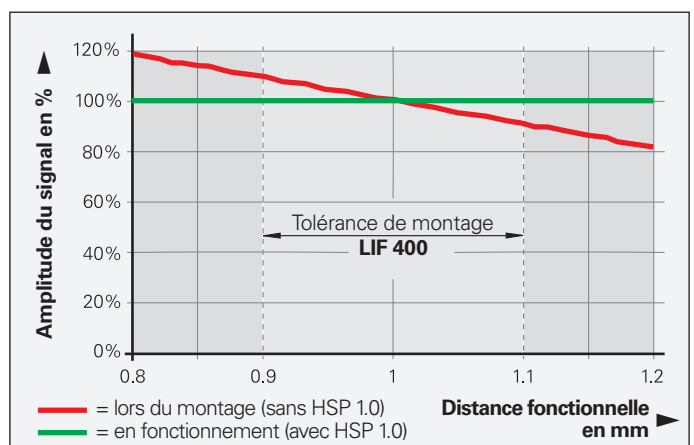
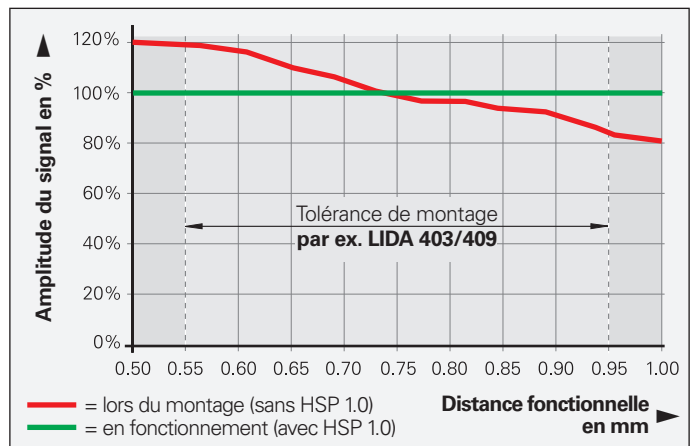
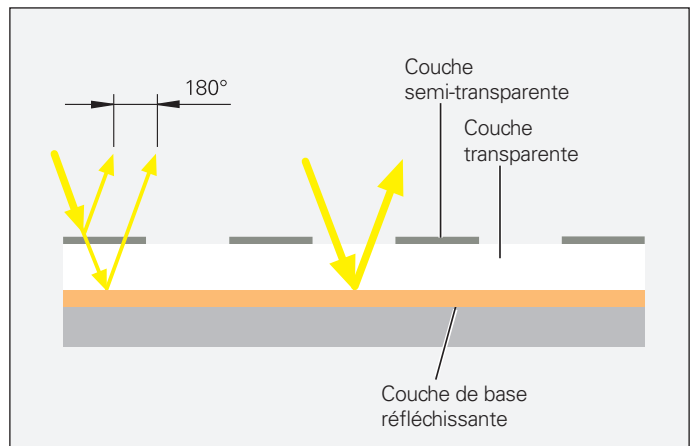
De très faibles périodes de signal impliquent généralement des tolérances de montage très limitées entre la tête caprice et le ruban de mesure en raison des propriétés de diffraction des structures de divisions. Ainsi, un simple décalage de $\pm 0,1$ mm peut provoquer une chute de 50 % du signal. Le principe de balayage interférentiel et les nouveaux réticules de balayage des systèmes de mesure qui fonctionnent selon le principe de projection autorisent des tolérances de montage pratiques, même si les périodes de signal sont fines.

Les tolérances de montage des systèmes de mesure linéaire à règle nue de HEIDENHAIN n'influencent que très légèrement les signaux de sortie. La distance fonctionnelle entre la règle et la tête caprice qui est indiquée n'influence quant à elle l'amplitude de signal que de manière négligeable. En fonctionnement, l'ASIC HSP 1.0 améliore davantage la fiabilité et la stabilité des signaux. Les deux diagrammes ci-contre illustrent bien le rapport qui existe entre distance fonctionnelle et amplitude de signal sur les LIDA 400 et les LIF 400.

OPTODUR
SUPRADUR



METALLUR



Précision de la mesure

La précision d'une mesure linéaire est principalement déterminée par :

- la qualité de la division
- la qualité du support de division
- la qualité du balayage
- la qualité de l'électronique qui traite les signaux
- le montage du système de mesure sur la machine

Ces facteurs d'influence regroupent à la fois des erreurs de positions propres aux systèmes de mesure et des facteurs propres à l'application. Pour pouvoir évaluer le niveau de précision globale qu'il est possible d'atteindre, il faut tenir compte de tous ces facteurs d'influence.

Les erreurs de positions spécifiques aux systèmes de mesure

Les écarts de positions propres aux systèmes de mesure sont les suivants :

- La précision du support de mesure
- La précision de l'interpolation
- Le bruit de position

La précision du support de mesure

La précision du support de mesure dépend principalement :

- de l'homogénéité et de la netteté de la période de gravure
- de l'alignement de la gravure sur son support
- de la stabilité du support de division

La précision du support de mesure est indiquée par la valeur maximale non corrigée de l'**erreur de base**. Dans des conditions idéales, elle est déterminée en mesurant les écarts de positions avec une tête caprice de série. La distance entre deux points de mesure est alors un multiple de la période de signal, si bien que les erreurs d'interpolation ne sont d'aucune influence.

La classe de précision **a** définit la limite supérieure de l'erreur de base sur une section de 1 m de long maximum. Pour certains systèmes de mesure, une erreur de base supplémentaire est indiquée pour des sections données du support de mesure.

La précision de l'interpolation

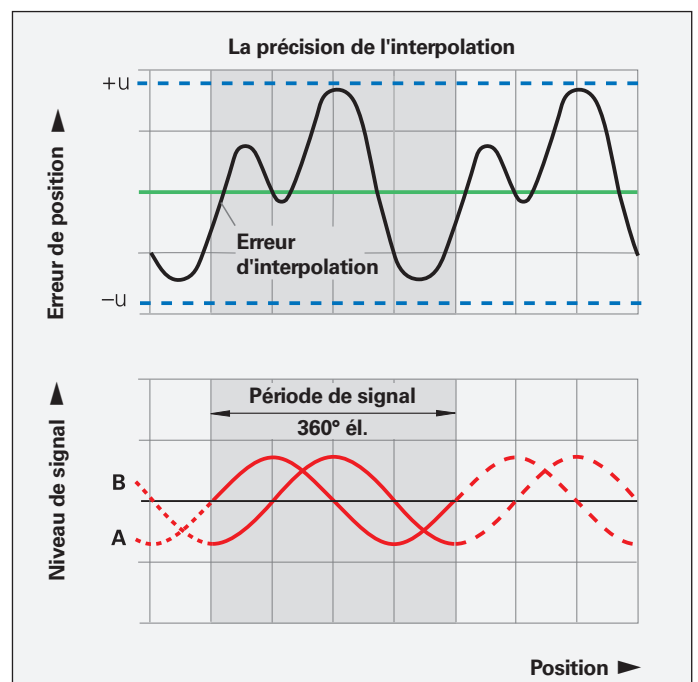
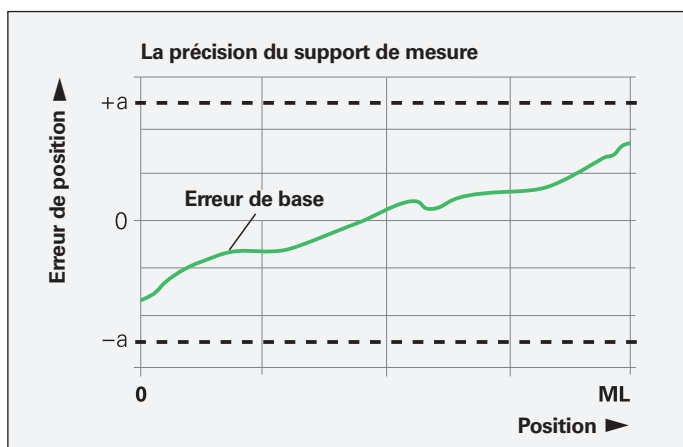
La précision d'interpolation est principalement déterminée par :

- la finesse de la période de signal
- l'homogénéité et la netteté de la période de gravure
- la qualité des structures de filtre du balayage
- les caractéristiques des capteurs
- la qualité du traitement des signaux

La précision de l'interpolation est déterminée par un support de mesure de série et indiquée comme valeur **u**, la valeur maximale typique de l'erreur d'interpolation. Les appareils dotés d'une interface analogique font l'objet d'un contrôle avec une électronique HEIDENHAIN (par ex. EIB 741).

Les valeurs maximales figurent dans les caractéristiques techniques mais n'incluent pas le bruit de position.

L'erreur d'interpolation a un effet même à de très faibles vitesses de déplacement, et même lors de mesures répétitives. Elle entraîne des variations de vitesse, notamment dans la boucle d'asservissement de vitesse.



Bruit de position

Le bruit de position désigne un processus aléatoire qui conduit à des écarts de position non prévisibles. Des valeurs de positions sont regroupées autour d'une valeur attendue, sous forme de répartition de fréquence.

Le bruit de position dépend des bandes passantes nécessaires à la formation des valeurs de positions lors du traitement du signal. Il est déterminé dans une fenêtre temporelle donnée et indiqué sous forme de valeur RMS propre à chaque produit.

Dans la boucle d'asservissement de vitesse, le bruit de position influence le synchronisme à faible vitesse de déplacement.

Erreurs de positions dues à l'application

Dans le cas des systèmes de mesure sans roulement intégré, outre les erreurs de positions indiquées et qui sont propres à l'appareil, le **montage du système de mesure sur la machine** a lui aussi une influence importante sur la précision globale. Pour évaluer la **précision globale** d'un système, il faut déterminer un à un les écarts en fonction de l'application et les prendre en compte.

Déformation de la division

Les écarts dus à une déformation de la division influencent eux aussi la précision de manière non négligeable. Ils surviennent lorsque le support de mesure est monté sur une surface non plane, par ex. sur une surface bombée.

Lieu de montage

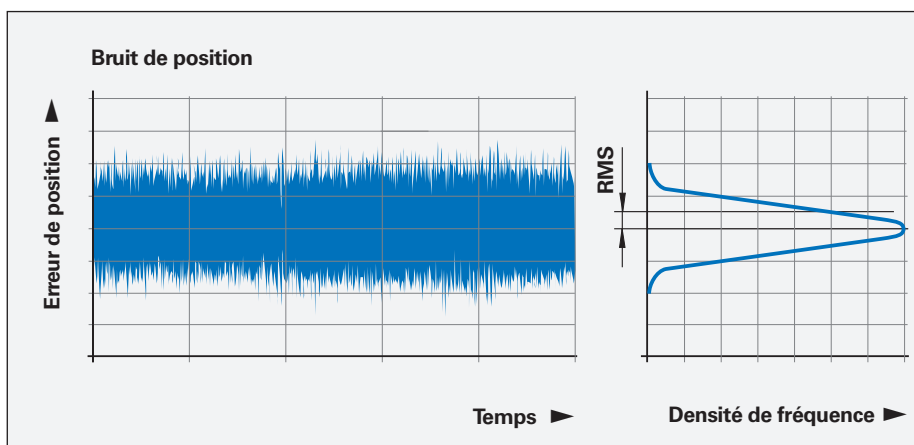
Si le système de mesure linéaire n'est pas monté dans les conditions requises, il se peut que des erreurs de guidage se produisent et que celles-ci impactent la précision des valeurs de positions. Pour limiter au maximum les erreurs d'Abbé qui pourraient en résulter, il est recommandé de fixer la règle au chariot de la machine, au niveau de la table. Il faut également veiller au parallélisme de la surface de montage par rapport au guidage de la machine.

Vibrations

Pour un fonctionnement optimal, il ne faut pas que le système de mesure soit soumis en permanence à de fortes vibrations. Il est donc préférable d'opter pour des éléments de machines massifs plutôt que pour des corps creux ou encore des blocs comme surfaces de montage.

Influence de la température

Les systèmes de mesure linéaire ne doivent pas être fixés à proximité de sources de chaleur pour éviter les influences de température.



Procès-verbal de mesure

Avant toute livraison, les systèmes de mesure linéaire HEIDENHAIN font l'objet d'un contrôle ayant pour but de vérifier leur bon fonctionnement et leur précision.


La précision des systèmes de mesure linéaire est déterminée par un déplacement dans les deux sens. Le nombre de positions de mesure est choisi de manière telle qu'il est possible d'enregistrer très précisément non seulement l'écart d'onde longue mais aussi les écarts de position au sein d'une période de signal.

Le **certificat de contrôle qualité** atteste la classe de précision spécifiée pour chaque système de mesure. Les **étalons de référence** utilisés y sont également mentionnés en vue de garantir une certaine traçabilité par rapport à des étalons nationaux ou internationaux reconnus, conformément à la norme EN ISO 9001.

Pour les séries LIP et PP, un procès-verbal supplémentaire documente les **erreurs de position** mesurées sur toute la longueur de mesure. Les paramètres et l'incertitude de mesure y sont également indiqués.

Plage de température

Les systèmes de mesure linéaire sont étalonnés à une **température de référence** de 20 °C. L'écart de position qui figure sur le procès-verbal de mesure est donc valable pour cette température.



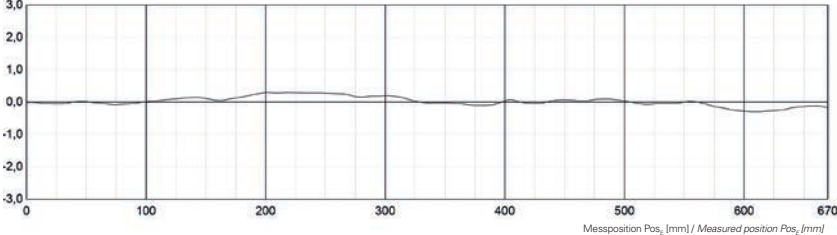
HEIDENHAIN

LIP 201 R
ID 631000-13
SN 44408260

Qualitätsprüf-Zertifikat
DIN 55 350-18-4.2.2

Quality Inspection Certificate
DIN 55 350-18-4.2.2

Positionsabweichung F [µm]
Position error F [µm]



Messposition Pos_M [mm] / Measured position Pos_M [mm]

Die Messkurve zeigt die Mittelwerte der Positionsabweichungen aus Vorwärts- und Rückwärtsmessung.

Positionsabweichung F des Maßstab: $F = Pos_M - Pos_S$
Pos_M = Messposition der Messmaschine
Pos_S = Messposition des Maßstab

<small>Maximale Positionsabweichung der Messkurve</small>	<small>Maximum position error of the error curve</small>
<small>innerhalb 670 mm</small>	<small>within 670 mm</small>
<small>± 0,30 µm</small>	<small>± 0,30 µm</small>

The error curve shows the mean values of the position errors from measurements in forward and backward direction.

Position error F of the scale: $F = Pos_M - Pos_S$
Pos_M = position measured by the measuring machine
Pos_S = position measured by the scale

<small>Unsicherheit der Messmaschine</small>	<small>Uncertainty of measuring machine</small>
<small>$U_{95\%} = 0,040 \mu\text{m} + 0,400 \cdot 10^{-4} \cdot L$ (L = Länge des Messintervalls)</small>	<small>$U_{95\%} = 0,040 \mu\text{m} + 0,400 \cdot 10^{-4} \cdot L$ (L = measurement interval [length])</small>


<small>Messparameter</small>	<small>Measurement parameters</small>
<small>Messschritt</small>	<small>Measurement step</small>
<small>Erster Referenzpuls bei Messposition</small>	<small>First reference pulse at measured position</small>
<small>Relative Luftfeuchtigkeit</small>	<small>Relative humidity</small>
<small>1000 µm</small>	<small>1000 µm</small>
<small>335,0 mm</small>	<small>335,0 mm</small>
<small>max. 50 %</small>	<small>max. 50 %</small>

<small>Kalibriernormale</small>	<small>Calibration standards</small>
<small>Jod-stabilisierter He-Ne Laser</small>	<small>Iodine-stabilized He-Ne Laser</small>
<small>Wasser-Tripelpunktzelle</small>	<small>Water triple point cell</small>
<small>Galium-Schmelzpunktzelle</small>	<small>Galium melting point cell</small>
<small>Barometer</small>	<small>Pressure gauge</small>
<small>Luftfeuchtemessgerät</small>	<small>Hygrometer</small>
<small>40151 PTB 11</small>	<small>40151 PTB 11</small>
<small>61 PTB 10</small>	<small>61 PTB 10</small>
<small>62 PTB 10</small>	<small>62 PTB 10</small>
<small>A6590 D-K-15092-01-00 2012-12</small>	<small>A6590 D-K-15092-01-00 2012-12</small>
<small>0230 DKD-K-30601 2012-11</small>	<small>0230 DKD-K-30601 2012-11</small>

Dieser Maßstab wurde unter den strengen HEIDENHAIN-Qualitätsnormen hergestellt und geprüft. Die Positionsabweichung liegt bei einer Bezugstemperatur von 20 °C innerhalb der Genauigkeitsklasse ± 1,0 µm.

This scale has been manufactured and inspected in accordance with the stringent quality standards of HEIDENHAIN. The position error at a reference temperature of 20 °C lies within the accuracy grade ± 1,0 µm.

DR. JOHANNES HEIDENHAIN GmbH - 83301 Traunreut, Germany - www.heidenhain.de - Telefon: +49 8669 31-0 - Fax: +49 8669 5061

28.01.2014 
Prüfer/Inspected by K. Sommerauer

Structures mécaniques et montage

Les règles

Les systèmes de mesure linéaire à règle nue se composent de deux éléments distincts : une règle, ou un ruban de mesure, et une tête caprice. Seul le guidage de la machine permet de les positionner l'un(e) par rapport à l'autre. Par conséquent, il est important de respecter certaines conditions dès l'étape de conception de la machine :

- Le guidage de la machine doit être conçu de manière à ce que les **tolérances de montage** puissent être respectées à l'endroit prévu pour le montage du système de mesure (voir *Caractéristiques techniques*).
- La surface d'appui de la règle doit respecter les **exigences de planéité**.
- Il est recommandé d'utiliser une **équerre de montage** pour fixer la tête caprice et ainsi faciliter son réglage.

Versions de règles

HEIDENHAIN est en mesure de proposer une règle adaptée, quelles que soient les conditions de montage et les exigences requises en termes de précision.

LIP 201 LIP 6001 LIC 4003

Les supports de divisions sont directement fixés à la surface de montage au moyen de griffes de serrage et un support permet de définir le point zéro thermique.

Accessoires pour LIC 41x3 et LIP 60x1 :

Griffes de serrage	ID 1176458-01
Support pour point fixe thermique	ID 1176475-01
Feuilles d'écartement	ID 1176441-01
Colle*	ID 1180444-01
Pistolet à double cartouche	ID 1180450-01
Aiguilles de dosage et tubes mélangeurs	ID 1176444-01

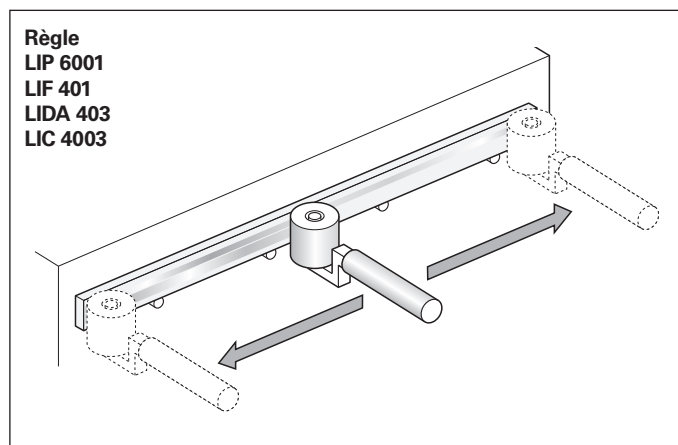
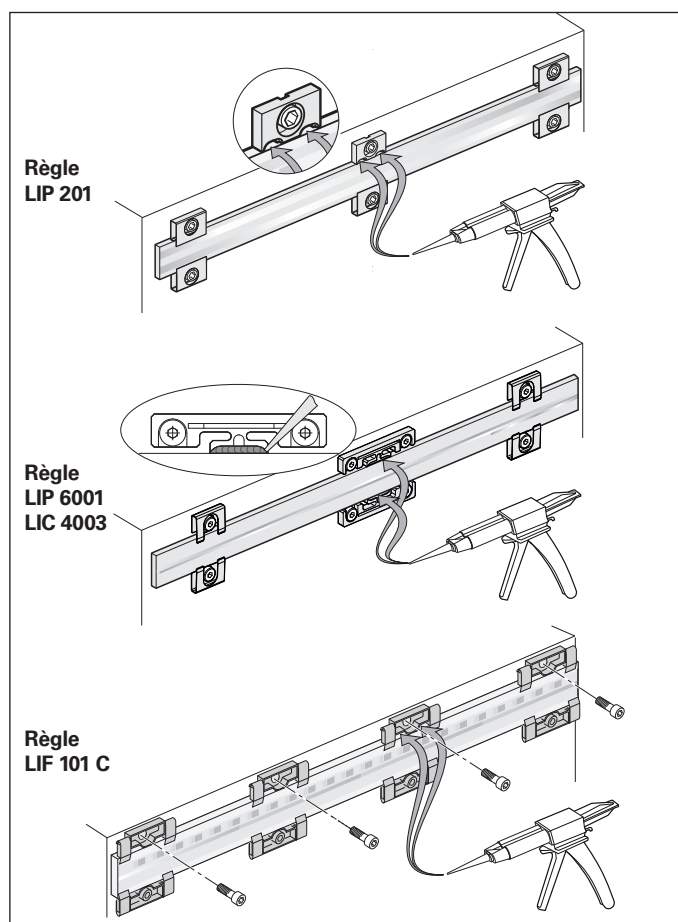
LIP 6001 LIF 401 LIDA 403 LIC 4003

Les supports de divisions sont directement collés sur la surface d'appui à l'aide d'un film de montage PRECIMET. Un rouleau permet alors d'assurer une pression régulière sur l'ensemble du film. Un point zéro thermique peut être défini avec un point de colle époxyde.

Accessoires

Rouleau	ID 276885-01
---------	--------------

* Attention : pas de transport aérien (produit dangereux)
Nom commercial : 3M Scotch-Weld
Epoxy Adhesive DP-460 EG



LIC 41x5
LIDA 4x5

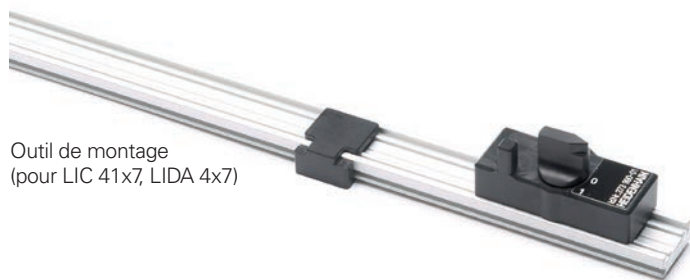
Les systèmes de mesure des séries LIC 41x5 et LIDA 4x5 sont particulièrement bien adaptés aux grandes longueurs de mesure. Lors du montage, les tronçons du support du ruban sont soit vissés, soit collés, avec le film de montage PRECIMET, sur la surface d'appui. Le ruban monobloc en acier est ensuite inséré dans le support, **serré** de manière définie et **fixé aux extrémités** sur le bâti de la machine. Le comportement thermique des LIC 41x5 et LIDA 4x5 suit alors celui de la surface d'appui.

LIC 21x7
LIC 41x7
LIDA 2x7
LIDA 4x7

Les systèmes de mesure LIC 41x7, LIC 21x7, LIDA 2x7 et LIDA 4x7 conviennent eux aussi pour les grandes longueurs de mesure. Les tronçons du support du ruban de mesure sont collés sur la surface d'appui avec le film de montage PRECIMET. Quant au ruban de mesure monobloc, il est inséré à l'intérieur, puis fixé **en son centre** sur le bâti de la machine. Ce mode de fixation permet au ruban de se dilater librement vers les deux extrémités et garantit un comportement thermique défini.

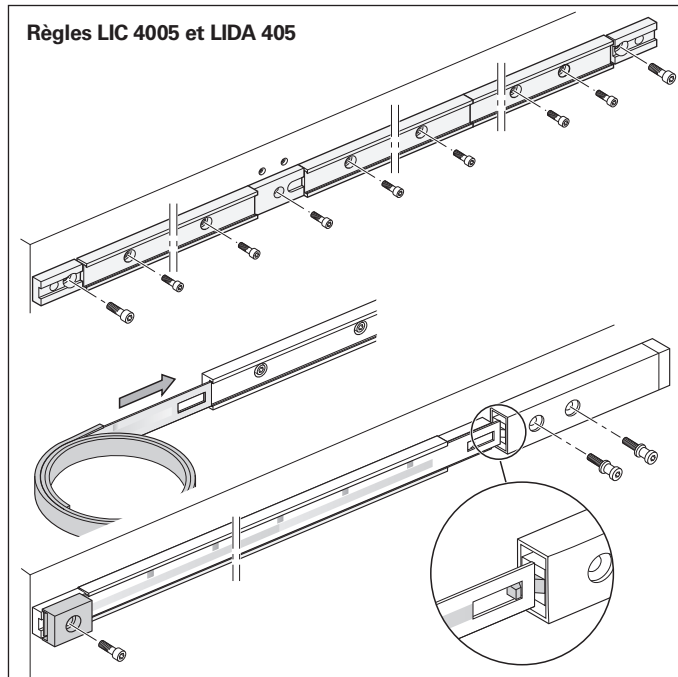
Accessoires pour LIC 41x7, LIDA 4x7

Outil de montage ID 373990-01

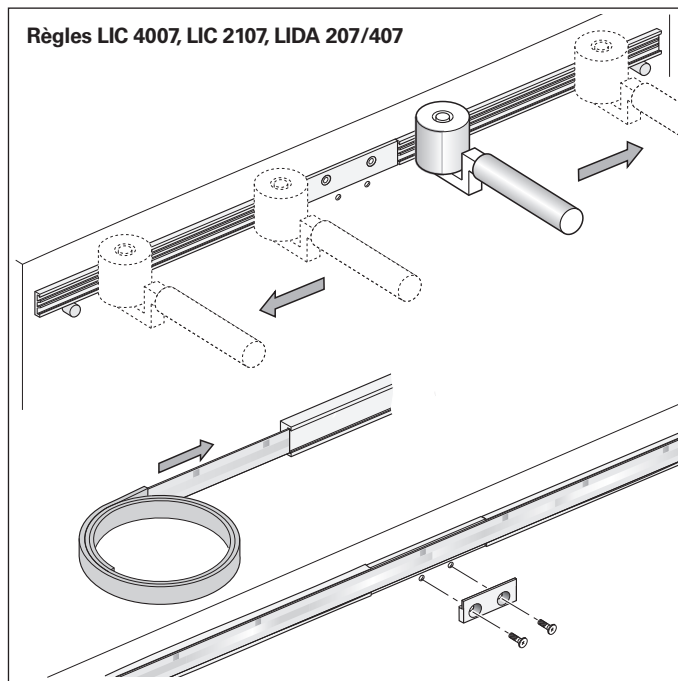


Outil de montage
(pour LIC 41x7, LIDA 4x7)

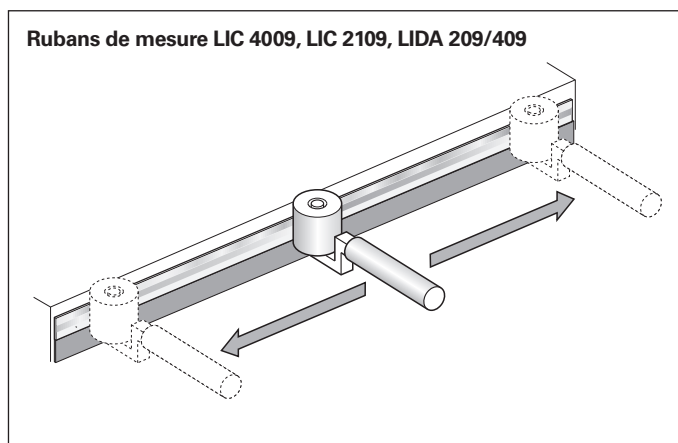
Règles LIC 4005 et LIDA 405



Règles LIC 4007, LIC 2107, LIDA 207/407



Rubans de mesure LIC 4009, LIC 2109, LIDA 209/409



LIC 21x9
LIC 41x9
LIDA 2x9
LIDA 4x9

Le ruban de mesure en acier qui porte le réseau de divisions est collé directement sur la surface d'appui au moyen du film de montage PRECIMET. Un rouleau permet alors d'exercer une pression régulière sur toute la surface du film. Pour un bon alignement latéral du ruban de mesure, il est important de prévoir un épaulement ou une barrette de butée d'une hauteur de 0,3 mm.

Accessoire pour versions avec PRECIMET

Rouleau ID 276885-01

Outil de montage LIDA 2x9 ID 1070307-01

Outil de montage LIC 21x9 ID 1070853-01

Structures mécaniques et montage

Les têtes caprices

Comme les systèmes de mesure à règle nue sont montés à même la machine, il est nécessaire de procéder à un réglage précis à l'issue du montage. Cette phase de réglage est en effet déterminante pour la précision définitive du système de mesure. Par conséquent, il est conseillé de concevoir la machine de manière à faciliter la procédure de réglage tout en garantissant la meilleure stabilité possible.

Structure de la LIP 2x1

La LIP 2x se fixe aussi bien par le côté que par le haut. Le dessus du carter est doté d'une surface de contact thermique surélevée pour assurer une dissipation optimale de la chaleur. Cette surface de contact est fixée au moment du montage.

Structure de la LIP 60x1

La LIP 60x se fixe aussi bien par le côté que par le haut. En cas de montage par le haut, il est également possible de définir un point de rotation fixe en insérant une goupille de $\varnothing 2$ mm ou $\varnothing 3$ mm, qui aide à aligner la tête caprice parallèlement à la règle. Cette goupille peut être retirée une fois le montage terminé.

Montage d'une LIF

La tête caprice dispose d'une collerette de centrage qui lui permet de pivoter dans le trou de l'équerre de montage et ainsi d'être alignée parallèlement à la règle.

Montage d'une LIC/LIDA

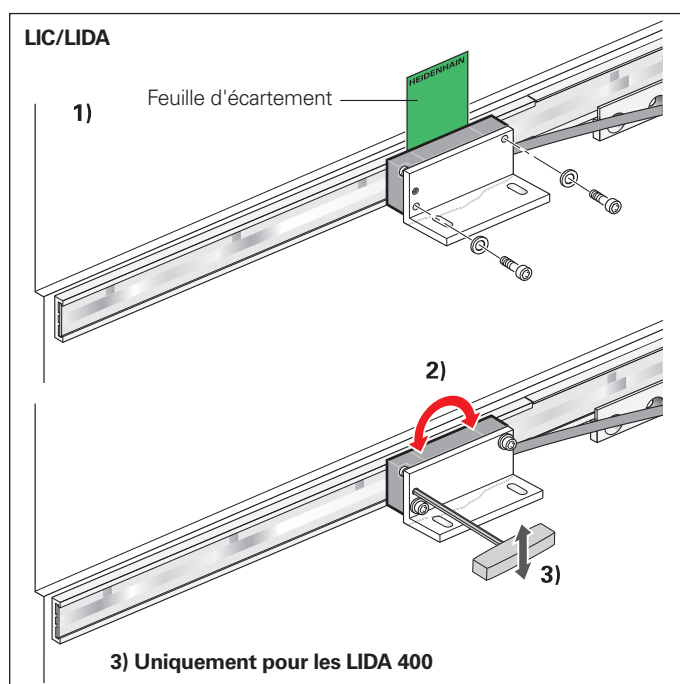
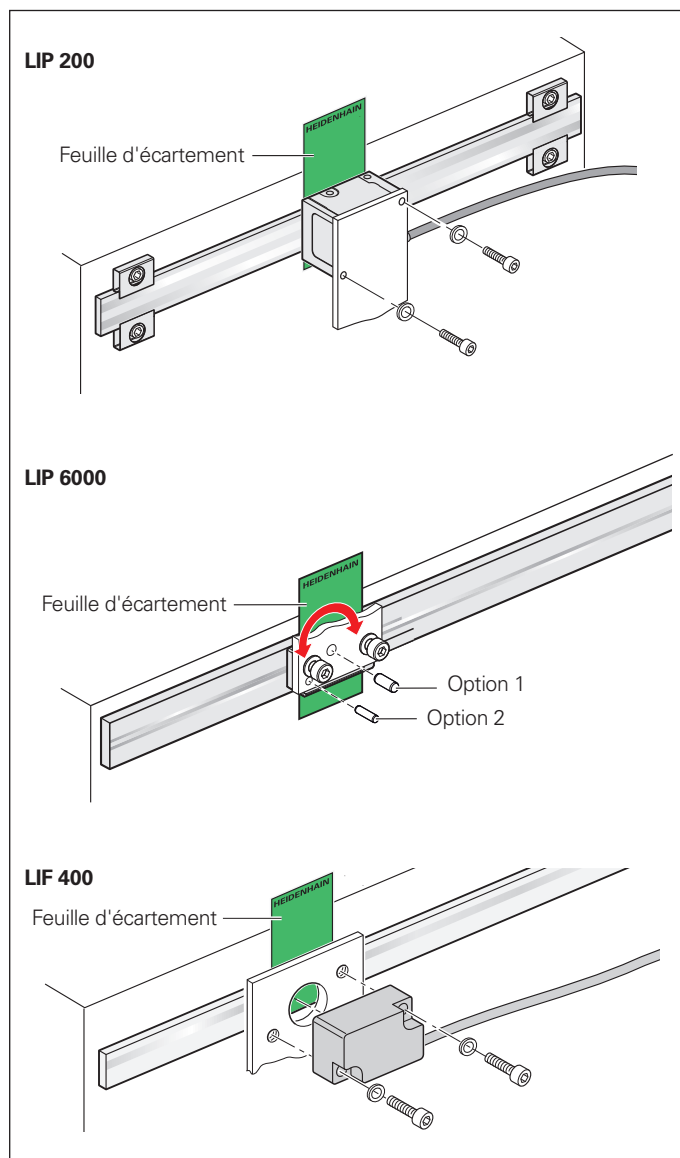
La tête caprice peut être montée de trois manières différentes (cf. cotes d'encombrement). La distance fonctionnelle qui sépare la règle, ou le ruban de mesure, de la tête caprice est simplement réglé à l'aide d'une feuille d'écartement. Le fait d'utiliser une équerre de montage pour fixer la tête caprice par l'arrière constitue un avantage. En effet, il est ainsi possible d'insérer un outil dans le trou de l'équerre de montage pour effectuer un réglage très précis.

Réglage

La distance fonctionnelle qui sépare la tête caprice de la règle peut être définie à l'aide d'une feuille d'écartement.

Sur les LIC, les LIP 6000 et les LIP 200, les signaux peuvent être réglés facilement en recourant au kit de réglage et de contrôle PWM 20/21. Pour tous les autres systèmes de mesure linéaire à règle nue, les signaux incrémentaux et les signaux des marques de référence sont réglés en faisant légèrement pivoter la tête caprice (possibilité d'utiliser un outil pour la LIDA 400).

HEIDENHAIN fournit des appareils de mesure qui aident à réaliser les réglages (voir *Equipements de diagnostic et de contrôle*).



Affichage fonctionnel

Les systèmes de mesure linéaire LIDA, LIF et LIP 6071 possèdent une LED multicolore qui fait office de témoin fonctionnel intégré pour contrôler rapidement la qualité du signal en cours de fonctionnement.

La présence de ce témoin LED offre un certain nombre d'avantages :

- Indication de la qualité des signaux de balayage par une LED multicolore
- Contrôle permanent des signaux incrémentaux sur toute la longueur de mesure
- Témoin fonctionnel du signal de référence
- Contrôle fonctionnel rapide directement sur site, sans autre matériel nécessaire

L'affichage fonctionnel intégré permet de vérifier la qualité des signaux incrémentaux, mais également de contrôler le signal des marques de référence. Différents niveaux de couleurs permettent de juger de la qualité des **signaux incrémentaux**. Cette méthode permet d'évaluer la qualité du signal avec précision. Le respect des tolérances du **signal des marques de référence** est représenté par un affichage bon/mauvais.



LIDA : affichage fonctionnel sur la tête captrice



LIF, LIP 6071 : affichage fonctionnel sur l'électronique d'adaptation

LED des signaux incrémentaux

Couleur de la LED	Qualité des signaux de balayage
●	optimal
●	bon
●	acceptable
●	insuffisant

LED du signal des marques de référence

(contrôle fonctionnel)

Lorsqu'une marque de référence est franchie, la LED s'allume un court instant en bleu ou en rouge.

- En dehors des tolérances
- Dans les tolérances

Informations mécaniques d'ordre général

Plage de température

La **plage de température de service** indique les températures ambiantes dans la limite desquelles les spécifications techniques des systèmes de mesure linéaire continuent de s'appliquer.

La **plage de température de stockage**, comprise entre -20 °C et 70 °C, s'applique pour un appareil dans son emballage.

Comportement thermique

Le comportement thermique du système de mesure linéaire est un critère primordial pour la précision fonctionnelle de la machine. Il correspond généralement à celui de la pièce ou de l'objet à mesurer. En cas de variations de température, le système de mesure linéaire se dilate ou rétrécit de manière définie et reproductible.

Les supports de gravure des systèmes de mesure linéaire HEIDENHAIN (voir *Spécifications techniques*) ont des coefficients de dilatation thermique différents. Vous pouvez donc choisir le système de mesure le mieux adapté à votre application en fonction de ce coefficient.

Pièces d'usure

Les systèmes de mesure HEIDENHAIN sont prévus pour une longue durée d'utilisation sans qu'il soit nécessaire de recourir à une maintenance préventive. Ils contiennent toutefois des composants qui subissent une usure plus ou moins importante selon l'application et la manipulation qui en est faite. C'est notamment le cas des câbles qui sont fréquemment courbés.

Sur les systèmes de mesure avec roulement intégré, les roulements et les joints d'étanchéité de l'arbre sont également concernés, de même que les lèvres d'étanchéité sur les systèmes de mesure linéaire étanches.

Indice de protection (EN 60529)

Les têtes caprices des systèmes de mesure linéaire à règle nue ont les indices de protection suivants :

Tête caprice	Indice de protection
LIC	IP67
LIDA	IP40
LIF	IP50
LIP 200	IP40
LIP 300 LIP 6000	IP50
PP	IP50

Les règles ne sont dotées d'aucune protection particulière. Si les règles sont exposées aux salissures, il faudra les protéger en conséquence.

Accélération

Pendant le montage, comme pendant le fonctionnement, les systèmes de mesure linéaire sont soumis à toutes sortes d'accélération.

- Les valeurs maximales de **résistance aux vibrations** qui sont spécifiées valent pour des fréquences comprises entre 55 Hz et 2000 Hz (**EN 60068-2-6**). Si les valeurs d'accélération admissibles sont dépassées, par ex. en cas de résonances variant selon l'application et le montage, le système de mesure risque d'être détérioré. **Il est donc impératif de tester l'ensemble du système.**
- Les valeurs limites spécifiées pour l'accélération admissible (choc semi-sinusoidal) en cas de **chocs** valent sur une durée de 11 ms ou de 6 ms (**EN 60068-2-27**). Dans tous les cas, les coups et les chocs portés avec un maillet, par ex. pour aligner l'appareil, sont à éviter.

Tests du système

Les systèmes de mesure HEIDENHAIN sont généralement intégrés comme composants dans des systèmes de taille plus importante. Dans ce cas, et indépendamment des spécifications du système de mesure, il est impératif d'effectuer des **tests détaillés de l'ensemble du système.**

Les caractéristiques techniques figurant dans ce catalogue ne s'appliquent qu'au système de mesure et non à l'ensemble de l'installation. L'utilisation du système de mesure en dehors des spécifications indiquées, ou en dehors du cadre d'une utilisation conforme à la destination de l'appareil, se fait sous l'entière et la seule responsabilité de l'utilisateur.

Sur les systèmes avec sécurité fonctionnelle, la valeur de position du système de mesure doit être contrôlée après la mise sous tension du système principal.

Montage

Les cotes et les étapes de montage à respecter sont uniquement celles qui figurent dans les instructions de montage fournies avec l'appareil. L'ensemble des données de montage citées dans ce catalogue ne sont fournies qu'à titre indicatif et provisoire. Elles ne sont pas contractuelles.

SUPRADUR, METALLUR et OPTODUR sont des marques déposées de la société DR. JOHANNES HEIDENHAIN GmbH, Traunreut.

Zerodur est une marque déposée de la société Schott-Glaswerke, Mayence.

Sécurité fonctionnelle

Avec ses systèmes de mesure linéaires absolus LIC 4100, HEIDENHAIN propose une solution idéale pour déterminer des positions sur les axes linéaires des applications avec sécurité fonctionnelle. Lorsqu'ils sont utilisés en combinaison avec une commande numérique FS, il est possible de ne recourir qu'à un seul système de mesure dans des applications de catégorie de commande SIL 2 (selon EN 61508) ou Performance Level "d" (selon EN ISO 13849).

La fiabilité de la transmission est assurée par deux valeurs de positions absolues obtenues distinctement et par des bits d'erreurs fournis par la CN de sécurité. Les fonctions du système de mesure peuvent alors servir pour un grand nombre de fonctions de sécurité au sein du système global, conformément à la norme EN 61800-5-2.

Le système de mesure linéaire LIC 4100 est capable de fournir à tout moment une valeur de position absolue de sécurité, par exemple immédiatement après la mise sous tension. La transmission de données en série pure s'effectue via l'interface EnDat 2.2 bidirectionnelle.

Outre l'interface de données, la connexion mécanique du système de mesure est elle aussi pertinente pour la sécurité. Le tableau D8 figurant dans la norme sur les entraînements électriques EN 61800-5-2 classe la rupture de la liaison mécanique entre le système de mesure et l'entraînement comme un défaut à prendre en compte. La CN n'étant pas systématiquement capable de détecter ce type de défaut, il est dans bien des cas nécessaire de prévoir une exclusion d'erreur pour éviter tout risque de rupture de la liaison mécanique.

Sauf autre spécification, les systèmes de mesure HEIDENHAIN sont prévus pour une durée d'utilisation de 20 ans (selon ISO 13849).

Exclusion d'erreur contre le risque de rupture de la liaison mécanique

Il revient au constructeur de la machine de prévoir le dimensionnement des liaisons mécaniques. Idéalement, lorsqu'il travaille sur la conception mécanique, l'OEM doit alors tenir compte des conditions de l'application. Il s'avère toutefois coûteux de fournir la preuve de l'existence d'une telle liaison sécurisée.

C'est pour cette raison que HEIDENHAIN a développé une exclusion d'erreur mécanique pour la série LIC 4100, validée par un essai d'homologation.

Conditions de montage et d'utilisation

Cette exclusion d'erreur mécanique est qualifiée pour un large spectre d'utilisation des systèmes de mesure. Elle est donc garantie dans les conditions d'utilisation listées ci-après.

Liaison mécanique	Fixation	Position de sécurité pour l'accouplement mécanique	Restrictions ³⁾
Règle	Liaison par vis ^{1) 2)}	± 0,0 mm	Voir <i>Spécifications techniques</i> : <ul style="list-style-type: none"> • Vibrations • Choc Voir <i>Montage</i> : <ul style="list-style-type: none"> • Matériaux utilisables • Conditions de montage
Tête caprice	Type de montage I et II : Liaison par vis : ²⁾ Vis M2x25 ISO 4762 8.8		
	Type de montage III : Liaison par vis : ²⁾ Vis M2x16 ISO 4762 8.8		

¹⁾ Pour les liaisons vissées de la règle, utiliser un frein filet (montage/SAV)

²⁾ Classe de frottement B selon VDI 2230

³⁾ Par rapport à la LIC 4100 sans sécurité fonctionnelle

Matériau

Le matériau utilisé pour les surfaces de montage de la tête caprice et du support de mesure doit être conforme aux données du tableau.

Température de montage

Toutes les données relatives aux connexions vissées se réfèrent à une température de montage comprise entre 15 °C et 35 °C.

Montage de la tête caprice

Pour l'exclusion d'erreur mécanique, il faut utiliser des vis M2 conformes à la norme ISO 4762 8.8 (incluses dans la livraison). Le montage est ensuite vérifié et optimisé à l'aide d'un PWM 20/21 et de l'assistant au montage du logiciel ATS.

Montage du ruban de mesure

Le ruban de mesure en acier qui porte le réseau de divisions est collé directement sur la surface d'appui au moyen du film de montage PRECIMET. Un rouleau permet alors d'exercer une pression régulière sur toute la surface du film. Le ruban de mesure est également sécurisé par une vis (trou perforé sur le ruban de mesure). L'outil d'aide au montage (inclus dans la livraison) facilite l'alignement symétrique du trou perforé avec la vis.

Remarque :

La tête caprice ne doit être utilisée que dans la limite des tolérances de montage autorisées et de la longueur de mesure du support.

Contenu de la livraison :

Tête caprice

- Kit de fixation ID 1233536-01
(2 x vis M2x16)
- Kit de fixation ID 1233536-02
(2 x vis M2x25)
- Feuille d'écartement ID 578983-06

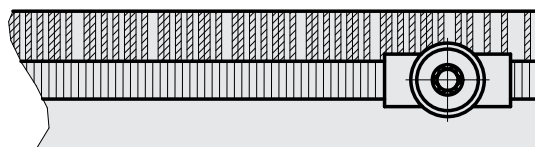
Règle

- 1 x vis ID 1233558-01
- Outil de montage ID 1244387-02

Accessoires :

- Assistant au montage du logiciel ATS
- Rouleau ID 276885-01

	Equerre de fixation de la tête caprice		Surface de montage du support de mesure
Matériau	Acier	Aluminium	Acier, aluminium
Résistance à la traction R_m	$\geq 600 \text{ N/mm}^2$	$\geq 220 \text{ N/mm}^2$	non pertinent
Résistance au cisaillement τ_B	$\geq 390 \text{ N/mm}^2$	$\geq 130 \text{ N/mm}^2$	non pertinent
Module d'élasticité E	$\geq 200\,000 \text{ N/mm}^2$ jusqu'à $215\,000 \text{ N/mm}^2$	$\geq 70\,000 \text{ N/mm}^2$ jusqu'à $75\,000 \text{ N/mm}^2$	non pertinent
Coefficient de dilatation thermique α_{therm}	$10 \cdot 10^{-6} \text{ K}^{-1}$ à $17 \cdot 10^{-6} \text{ K}^{-1}$	$25 \cdot 10^{-6} \text{ K}^{-1}$	$10 \cdot 10^{-6} \text{ K}^{-1}$ à $25 \cdot 10^{-6} \text{ K}^{-1}$

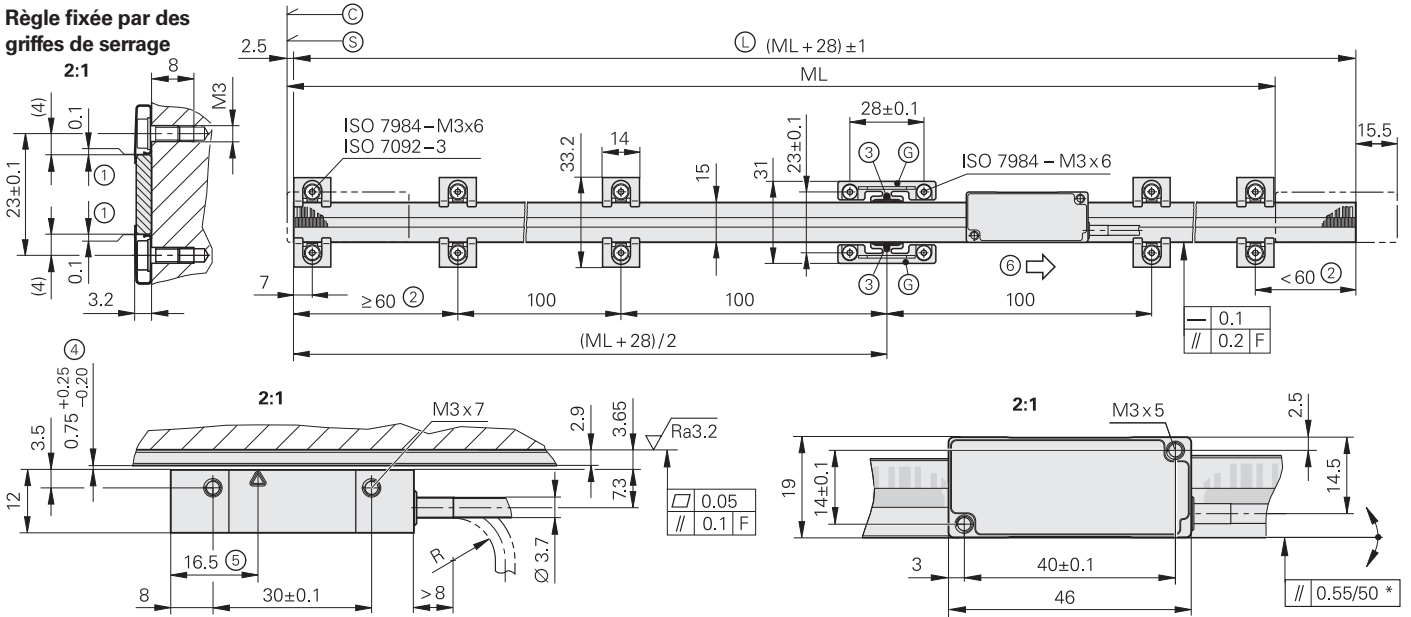


LIC 4113, LIC 4193

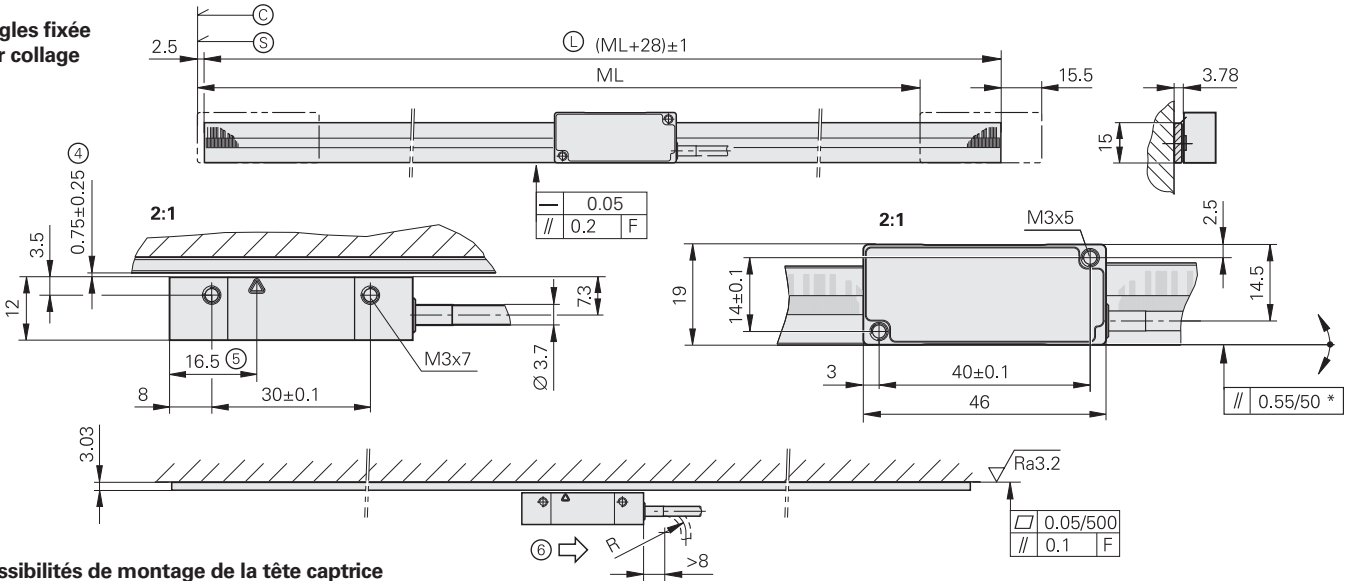
Systèmes de mesure linéaires absolus jusqu'à 3 m

- Pas de mesure jusqu'à 1 nm
- Support de mesure en verre ou en vitrocéramique
- Support de mesure collé avec un film de montage ou fixé avec des griffes de serrage
- Comprend une règle et une tête caprice
- Version pour vide poussé disponible (voir l'information produit)

Règle fixée par des griffes de serrage

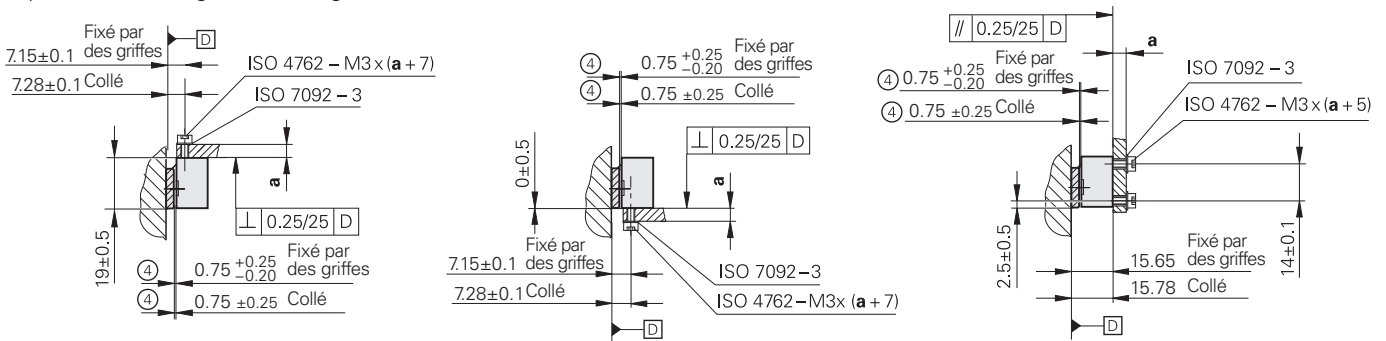


Règles fixée par collage



Possibilités de montage de la tête caprice

(représentation sans griffes de serrage)



F = Guidage de la machine

* = Erreur de montage ajoutée à l'erreur de guidage dynamique

⊙ = Début de la longueur de mesure (ML)

⊕ = Valeur de début de code : 100 ± 1 mm

Ⓛ = Longueur de la règle

Ⓜ = Élément permettant de définir le point fixe thermique

1 = Distance définie avec une feuille d'écartement lors du montage

2 = Utiliser une paire de griffes de serrage supplémentaire suivant la longueur de mesure (ML)

3 = Colle

4 = Distance de montage entre la tête caprice et la règle

5 = Ligne médiane visuelle

6 = Sens de déplacement de la tête caprice pour les valeurs de positions croissantes

mm



Tolerancing ISO 8015

ISO 2768 - m H

≤ 6 mm: ±0.2 mm



Règle	LIC 4003
Support de mesure Coefficient de dilatation linéaire*	Réseau de phases METALLUR sur vitrocéramique ou verre $\alpha_{\text{therm}} \approx 8 \cdot 10^{-6} \text{ K}^{-1}$ (verre) $\alpha_{\text{therm}} = (0 \pm 0,5) \cdot 10^{-6} \text{ K}^{-1}$ (vitrocéramique Robax)
Classe de précision*	$\pm 1 \mu\text{m}$ (uniquement pour le vitrocéramique Zerodur), $\pm 3 \mu\text{m}$, $\pm 5 \mu\text{m}$
Erreur de base	$\leq \pm 0,275 \mu\text{m}/10 \text{ mm}$
Longueur de mesure ML* en mm	240 340 440 640 840 1040 1240 1440 1640 1840 2040 2240 2440 2640 2840 3040 (vitrocéramique Robax jusqu'à 1640 mm)
Poids	3 g + 0,11 g/mm de longueur de mesure

Tête caprice	LIC 411	LIC 419F	LIC 419M	LIC 419P	LIC 419Y	
Interface	EnDat 2.2	Fanuc Serial Interface αi	Mitsubishi high speed Interface	Panasonic Serial Interface	Yaskawa Serial Interface	
Désignation de commande*	EnDat22	Fanuc05	Mit03-4	Mit02-2	Pana01	YEC07
Pas de mesure*	0,01 μm (10 nm) 0,005 μm (5 nm) 0,001 μm (1 nm) ¹⁾					
Temps de calcul t_{cal} Fréquence d'horloge	$\leq 5 \mu\text{s}$ $\leq 16 \text{ MHz}$	-				
Vitesse de déplacement ²⁾	$\leq 600 \text{ m/min}$					
Erreur d'interpolation	$\pm 20 \text{ nm}$					
Raccordement électrique*	Câble de 1 m ou 3 m avec prise d'accouplement M12, mâle, 8 plots ou connecteur Sub-D, mâle, 15 plots					
Longueur de câble (avec un câble HEIDENHAIN)	$\leq 100 \text{ m}$	$\leq 50 \text{ m}$	$\leq 30 \text{ m}$	$\leq 50 \text{ m}$		
Tension d'alimentation	3,6 V à 14 V CC					
Consommation en puissance ²⁾ (max.)	à 3,6 V : $\leq 700 \text{ mW}$ à 14 V : $\leq 800 \text{ mW}$	à 3,6 V : $\leq 850 \text{ mW}$ à 14 V : $\leq 950 \text{ mW}$				
Conso. en courant (typ.)	à 5 V : 75 mA (sans charge)	à 5 V : 95 mA (sans charge)				
Vibrations 55 à 2000 Hz Choc 6 ms	$\leq 500 \text{ m/s}^2$ (EN 60068-2-6) $\leq 1000 \text{ m/s}^2$ (EN 60068-2-27)					
Température de service	-10 °C à 70 °C					
Poids Tête caprice Câble de raccord. Connecteurs	$\leq 18 \text{ g}$ (sans câble de raccordement) 20 g/m Prise d'accouplement M12 : 15 g ; connecteur Sub-D : 32 g					

* à préciser à la commande

¹⁾ Mitsubishi : longueur de mesure $\leq 2040 \text{ mm}$

Yaskawa : longueur de mesure $\leq 1840 \text{ mm}$

²⁾ Voir Informations électriques d'ordre général dans le catalogue Interfaces des systèmes de mesure HEIDENHAIN

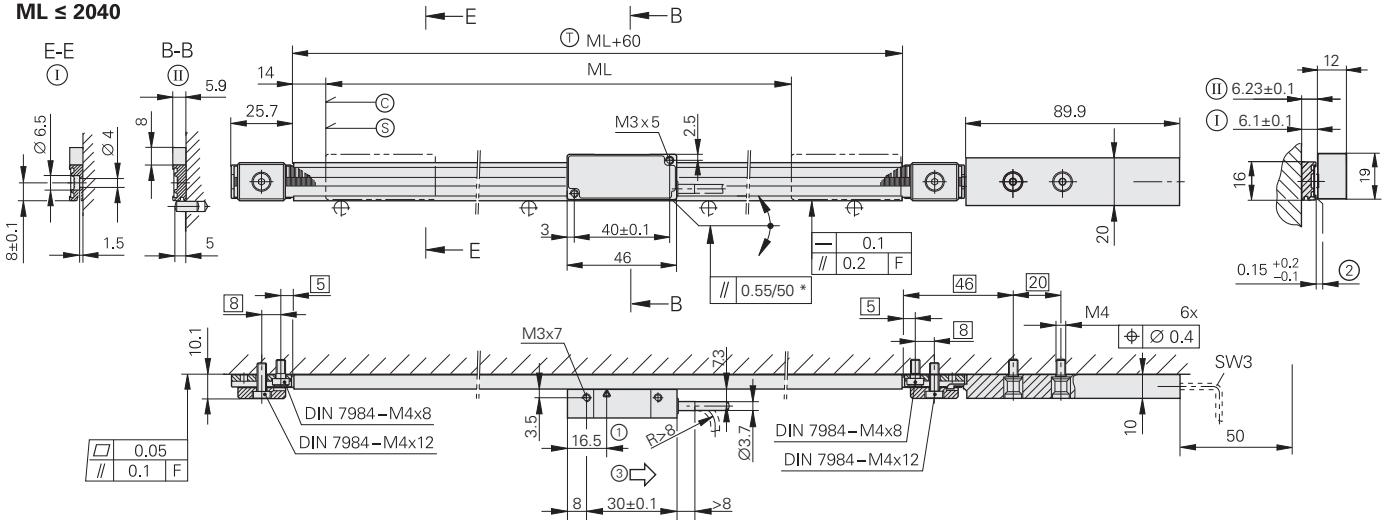
Robax est une marque déposée de la société Schott-Glaswerke, Mayence

LIC 4115, LIC 4195

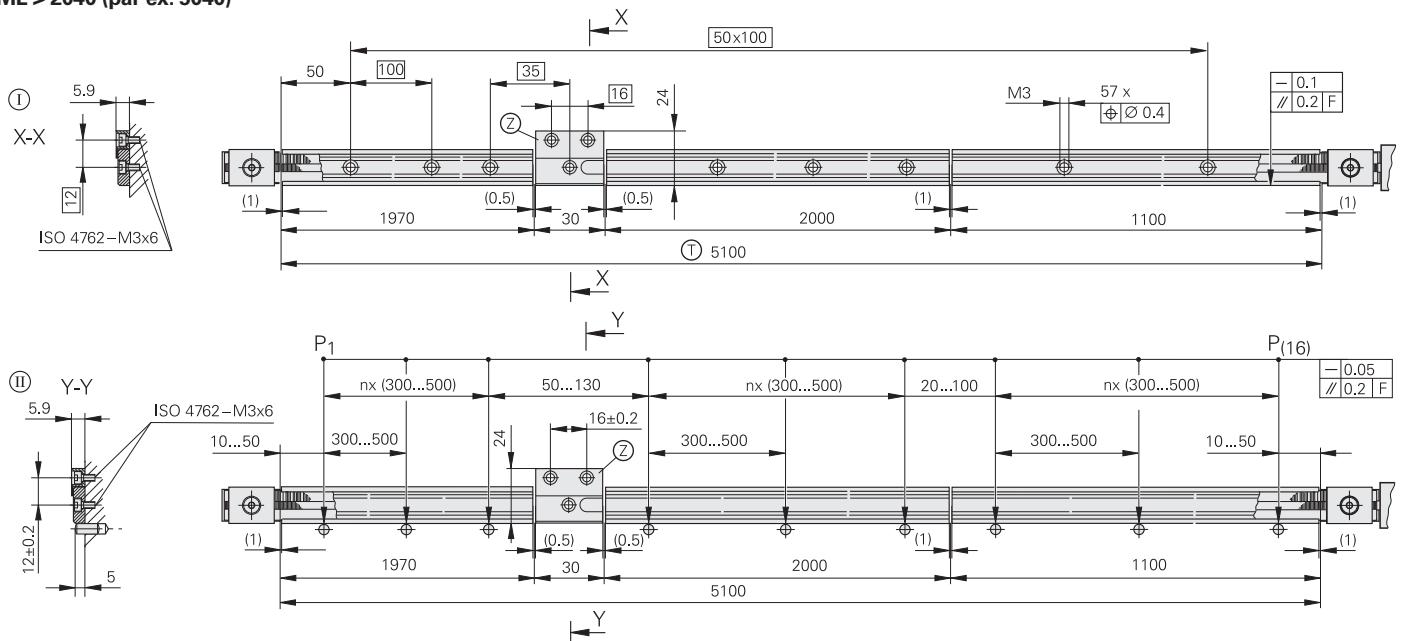
Systèmes de mesure linéaires absolus jusqu'à 28 m

- Pour pas de mesure jusqu'à 1 µm
- Ruban de mesure en acier inséré et serré dans des profilés en aluminium
- Comprend une règle et une tête caprice

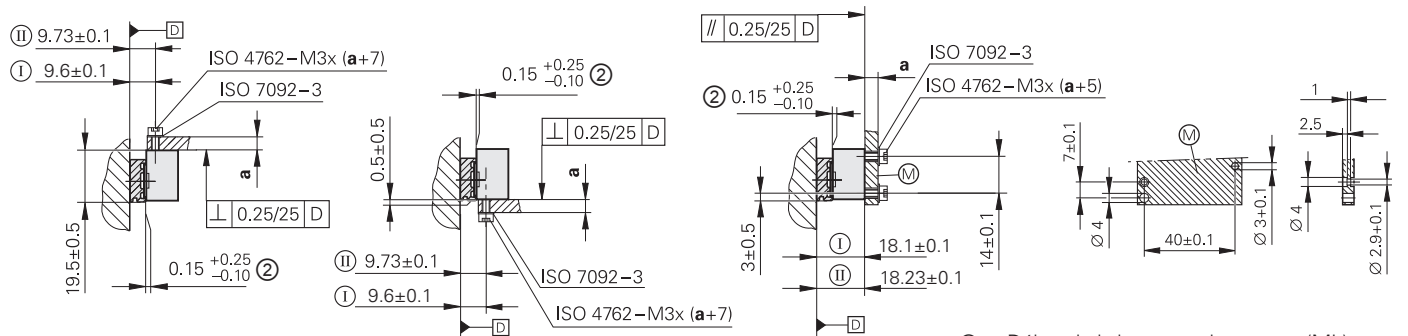
ML ≤ 2040



ML > 2040 (par ex. 5040)



Possibilités de montage de la tête caprice



mm

 Tolerancing ISO 8015
 ISO 2768 - m H
 < 6 mm: ±0.2 mm

- ⊙ = Tronçons de support du ruban vissés
- ⊙ = Tronçons de support du ruban de mesure collé avec PRECIMET
- F = Guidage de la machine
- P = Points de mesure pour l'alignement
- * = Erreur de montage ajoutée à l'erreur de guidage dynamique
- ⊙ = Valeur de début de code : 100 mm

- ⊙ = Début de la longueur de mesure (ML)
- ⊙ = Pièce intermédiaire à partir d'une longueur de mesure de 3040 mm
- ⊙ = Longueur du support
- ⊙ = Surface de montage pour la tête caprice
- 1 = Ligne médiane visuelle
- 2 = Distance fonctionnelle de la tête caprice par rapport au profilé
- 3 = Sens de déplacement de la tête caprice pour les valeurs de positions croissantes



Règle	LIC 4005
Support de mesure Coefficient de dilatation linéaire	Ruban de mesure en acier avec piste absolue et piste incrémentale METALLUR Dépend de la surface de montage
Classe de précision	± 5 µm
Erreur de base	≤ ± 0,750 µm/50 mm (typ.)
Longueur de mesure ML* en mm	140 240 340 440 540 640 740 840 940 1040 1140 1240 1340 1440 1540 1640 1740 1840 1940 2040 Courses de mesure d'une certaine longueur, jusqu'à 28 040 mm, avec ruban monobloc et plusieurs tronçons de support du ruban
Poids Ruban de mesure Jeu de base Support du ruban	31 g/m 80 g + n ¹⁾ · 27 g 187 g/m

Tête caprice	LIC 411	LIC 419F	LIC 419M	LIC 419P	LIC 419Y	
Interface	EnDat 2.2	Fanuc Serial Interface α i	Mitsubishi high speed Interface	Panasonic Serial Interface	Yaskawa Serial Interface	
Désignation de commande*	EnDat22	Fanuc05	Mit03-4	Mit02-2	Pana01	YEC07
Pas de mesure* (attention à la limite de la longueur de mesure ²⁾)	0,01 µm (10 nm) 0,005 µm (5 nm) 0,001 µm (1 nm)					
Temps de calcul t _{cal} Fréquence d'horloge	≤ 5 µs ≤ 16 MHz	-				
Vitesse de déplacement ³⁾	≤ 600 m/min					
Erreur d'interpolation	± 20 nm					
Raccordement électrique*	Câble de 1 m ou 3 m avec prise d'accouplement M12, mâle, 8 plots ou connecteur Sub-D, mâle, 15 plots					
Longueur de câble (avec un câble HEIDENHAIN)	≤ 100 m	≤ 50 m	≤ 30 m	≤ 50 m		
Tension d'alimentation	3,6 V à 14 V CC					
Consommation en puissance ³⁾ (max.)	à 3,6 V : ≤ 700 mW à 14 V : ≤ 800 mW	à 3,6 V : ≤ 850 mW à 14 V : ≤ 950 mW				
Conso. en courant (typ.)	à 5 V : 75 mA (sans charge)	à 5 V : 95 mA (sans charge)				
Vibrations 55 à 2000 Hz Choc 6 ms	≤ 500 m/s ² (EN 60068-2-6) ≤ 1000 m/s ² (EN 60068-2-27)					
Température de service	-10 °C à 70 °C					
Poids Tête caprice Câble de raccord. Connecteurs	≤ 18 g (sans câble de raccordement) 20 g/m Prise d'accouplement M12 : 15 g ; connecteur Sub-D : 32 g					

* à préciser à la commande

¹⁾ n = 1 pour une ML de 3140 mm à 5040 mm ; n = 2 pour une ML de 5140 à 7040 mm, etc. *

²⁾ *Mitsubishi* : 1 nm : longueur de mesure ≤ 2040 mm ; 5 nm : longueur de mesure ≤ 10040 mm ; 10 nm : longueur de mesure ≤ 20040 mm

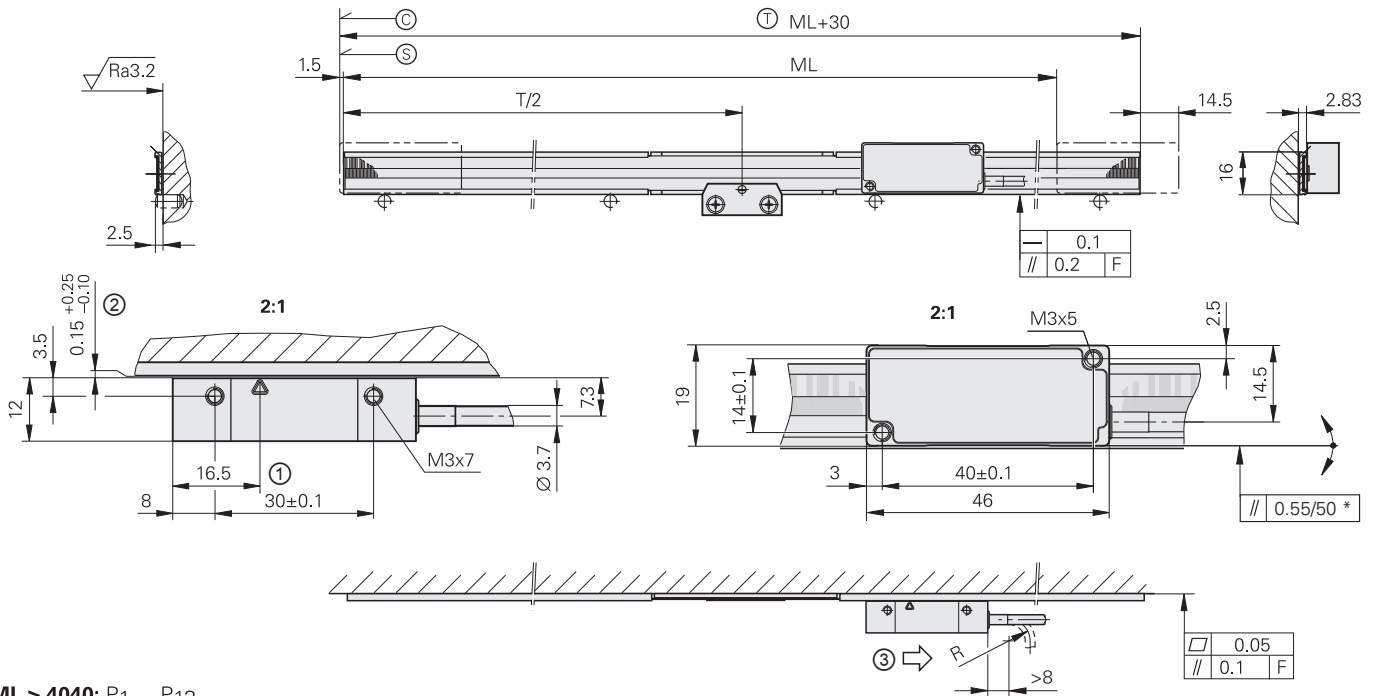
Yaskawa : 1 nm : longueur de mesure ≤ 1840 mm ; 5 nm : longueur de mesure ≤ 9040 mm ; 10 nm : longueur de mesure ≤ 18040 mm

³⁾ Voir *Informations électriques d'ordre général* dans le catalogue *Interfaces des systèmes de mesure HEIDENHAIN*

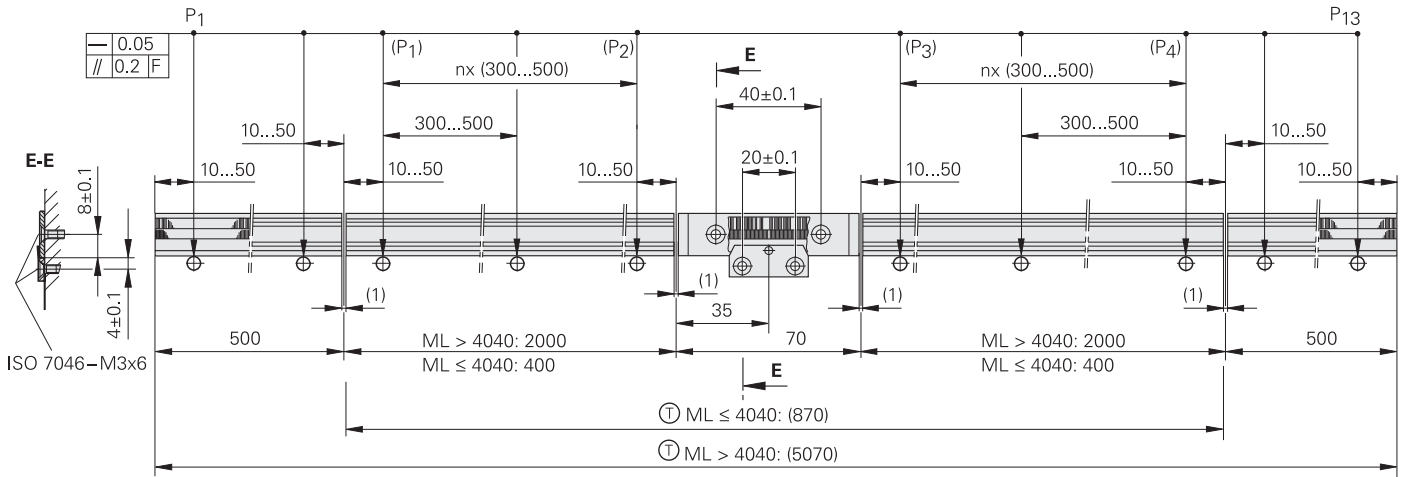
LIC 4117, LIC 4197

Systèmes de mesure linéaires absolus jusqu'à 6 m

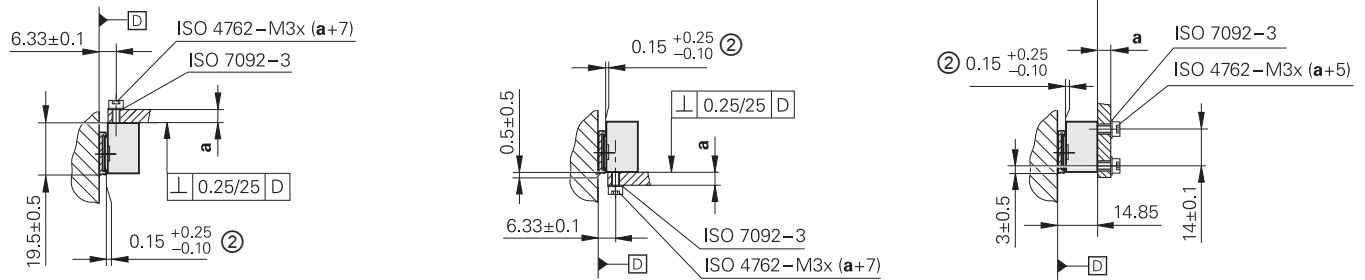
- Pour pas de mesure jusqu'à 1 µm
- Ruban de mesure en acier inséré dans des profilés en aluminium et fixé en son centre
- Comprend une règle et une tête caprice



ML > 4040: P1 ... P13
ML ≤ 4040: (P1 ... P4)



Possibilités de montage de la tête caprice



mm
Tolerancing ISO 8015
ISO 2768 - m H
< 6 mm: ±0.2 mm

- F = Guidage de la machine
- P = Points de mesure pour l'alignement
- * = Erreur de montage ajoutée à l'erreur de guidage dynamique
- © = Valeur de début de code : 100 mm
- ⊙ = Début de la longueur de mesure (ML)
- Ⓣ = Longueur du support
- 1 = Ligne médiane visuelle
- 2 = Distance fonctionnelle de la tête caprice par rapport au profilé
- 3 = Sens de déplacement de la tête caprice pour les valeurs de positions croissantes



Règle	LIC 4007													
Support de mesure Coefficient de dilatation linéaire	Ruban de mesure en acier avec piste absolue et piste incrémentale METALLUR $\alpha_{\text{therm}} \approx 10 \cdot 10^{-6} \text{ K}^{-1}$													
Classe de précision*	$\pm 3 \mu\text{m}$ (jusqu'à une ML de 1040 mm), $\pm 5 \mu\text{m}$ (à partir d'une ML 1240), $\pm 15 \mu\text{m}$ ¹⁾													
Erreur de base	$\leq \pm 0,750 \mu\text{m}/50 \text{ mm}$ (typ.)													
Longueur de mesure ML* en mm	240	440	640	840	1040	1240	1440	1640	1840	2040	2240	2440	2640	2840
	3040	3240	3440	3640	3840	4040	4240	4440	4640	4840	5040	5240	5440	5640
	5840	6040												
Poids	Ruban de mesure	31 g/m												
	Jeu de base	20 g												
	Support du ruban	68 g/m												

Tête captrice	LIC 411	LIC 419F	LIC 419M		LIC 419P	LIC 419Y
Interface	EnDat 2.2	Fanuc Serial Interface α i	Mitsubishi high speed Interface		Panasonic Serial Interface	Yaskawa Serial Interface
Désignation de commande*	EnDat22	Fanuc05	Mit03-4	Mit02-2	Pana01	YEC07
Pas de mesure*	0,01 μm (10 nm) 0,005 μm (5 nm) 0,001 μm (1 nm) ²⁾					
Temps de calcul t_{cal} Fréquence d'horloge	$\leq 5 \mu\text{s}$ $\leq 16 \text{ MHz}$	-				
Vitesse de déplacement ³⁾	$\leq 600 \text{ m/min}$					
Erreur d'interpolation	$\pm 20 \text{ nm}$					
Raccordement électrique*	Câble de 1 m ou 3 m avec prise d'accouplement M12, mâle, 8 plots ou connecteur Sub-D, mâle, 15 plots					
Longueur de câble (avec un câble HEIDENHAIN)	$\leq 100 \text{ m}$	$\leq 50 \text{ m}$	$\leq 30 \text{ m}$		$\leq 50 \text{ m}$	
Tension d'alimentation	3,6 V à 14 V CC					
Consommation en puissance ³⁾ (max.)	à 3,6 V : $\leq 700 \text{ mW}$ à 14 V : $\leq 800 \text{ mW}$		à 3,6 V : $\leq 850 \text{ mW}$ à 14 V : $\leq 950 \text{ mW}$			
Conso. en courant (typ.)	à 5 V : 75 mA (sans charge)		à 5 V : 95 mA (sans charge)			
Vibrations 55 à 2000 Hz Choc 6 ms	$\leq 500 \text{ m/s}^2$ (EN 60068-2-6) $\leq 1000 \text{ m/s}^2$ (EN 60068-2-27)					
Température de service	-10 °C à 70 °C					
Poids	Tête captrice	$\leq 18 \text{ g}$ (sans câble de raccordement)				
	Câble de raccord.	20 g/m				
	Connecteurs	Prise d'accouplement M12 : 15 g ; connecteur Sub-D : 32 g				

* à préciser à la commande

¹⁾ $\pm 5 \mu\text{m}$ après compensation d'erreur linéaire dans l'électronique consécutive

²⁾ Mitsubishi : longueur de mesure $\leq 2040 \text{ mm}$

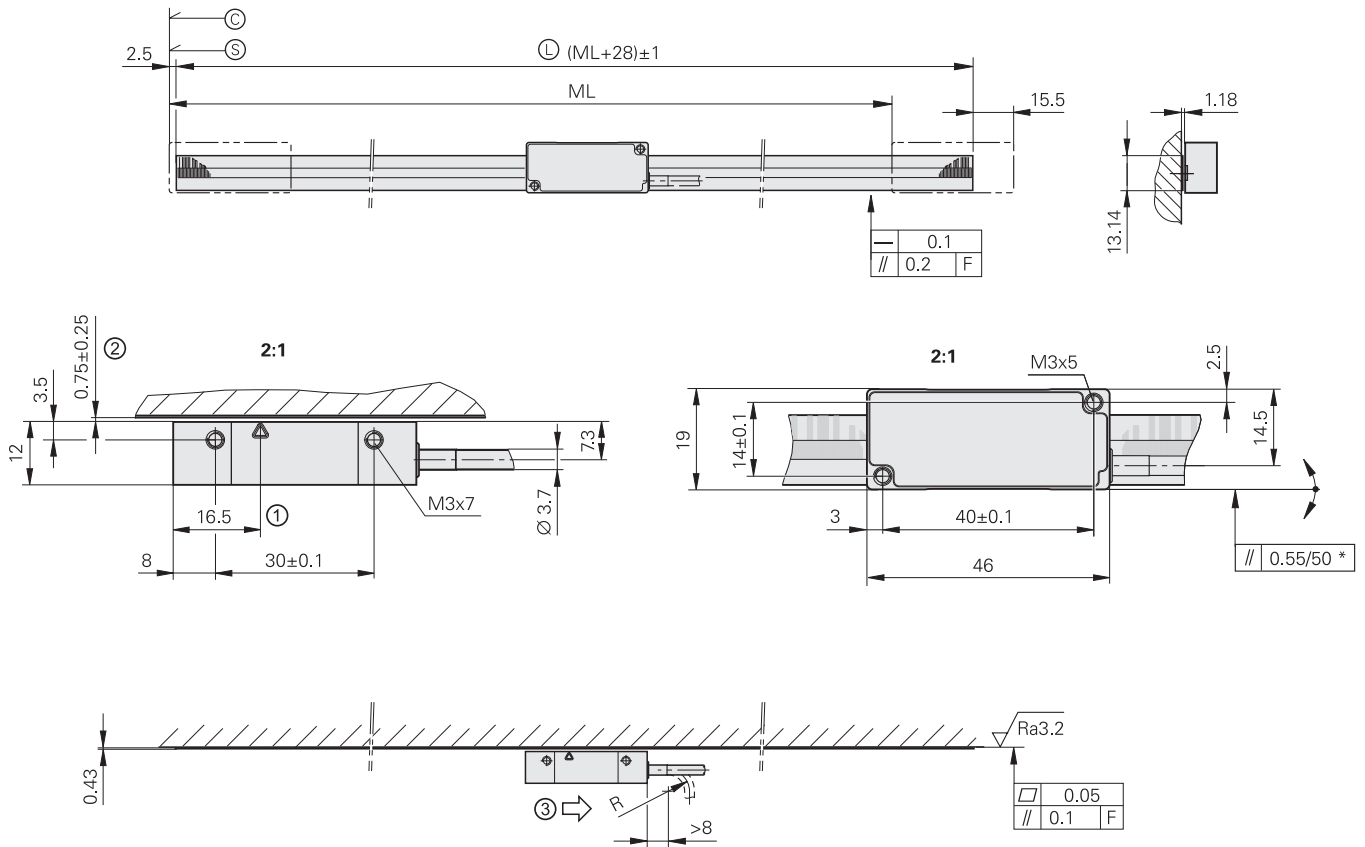
Yaskawa : longueur de mesure $\leq 1840 \text{ mm}$

³⁾ Voir Informations électriques d'ordre général dans le catalogue Interfaces des systèmes de mesure HEIDENHAIN

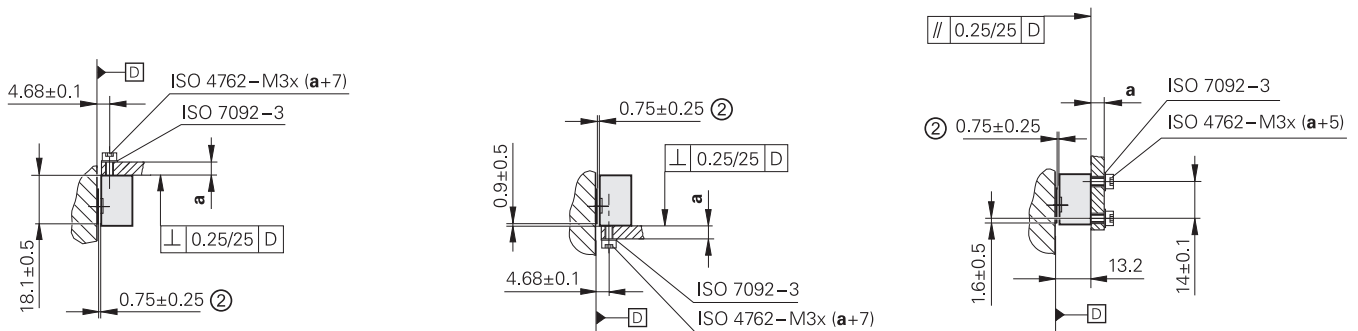
LIC 4119, LIC 4199

Systèmes de mesure linéaires absolus jusqu'à 1 m

- Pour pas de mesure jusqu'à 1 μm
- Ruban de mesure en acier collé sur la surface de montage
- Comprend une règle et une tête caprice



Possibilités de montage de la tête caprice



mm

 Tolerancing ISO 8015
 ISO 2768 - m H
 < 6 mm: ± 0.2 mm

- F = Guidage de la machine
 * = Erreur de montage ajoutée à l'erreur de guidage dynamique
 (C) = Valeur de début de code : 100 mm
 (S) = Début de la longueur de mesure (ML)
 (L) = Longueur du ruban de mesure
 1 = Ligne médiane visuelle
 2 = Distance fonctionnelle entre la tête caprice et la règle
 3 = Sens de déplacement de la tête caprice pour les valeurs de positions croissantes



Règle	LIC 4009
Support de mesure Coefficient de dilatation linéaire	Ruban de mesure en acier avec piste absolue et piste incrémentale METALLUR $\alpha_{\text{therm}} \approx 10 \cdot 10^{-6} \text{ K}^{-1}$
Classe de précision*	$\pm 3 \mu\text{m}, \pm 15 \mu\text{m}^1$
Erreur de base	$\leq \pm 0,750 \mu\text{m}/50 \text{ mm}$ (typ.)
Longueur de mesure ML* en mm	70 120 170 220 270 320 370 420 520 620 720 820 920 1020
Poids	31 g/m

Tête caprice	LIC 411	LIC 419F	LIC 419M	LIC 419P	LIC 419Y	
Interface	EnDat 2.2	Fanuc Serial Interface αi	Mitsubishi high speed Interface	Panasonic Serial Interface	Yaskawa Serial Interface	
Désignation de commande*	EnDat22	Fanuc05	Mit03-4	Mit02-2	Pana01	YEC07
Pas de mesure*	0,01 μm (10 nm) 0,005 μm (5 nm) 0,001 μm (1 nm) ²⁾					
Temps de calcul t_{cal} Fréquence d'horloge	$\leq 5 \mu\text{s}$ $\leq 16 \text{ MHz}$	–				
Vitesse de déplacement ³⁾	$\leq 600 \text{ m/min}$					
Erreur d'interpolation	$\pm 20 \text{ nm}$					
Raccordement électrique*	Câble de 1 m ou 3 m avec prise d'accouplement M12, mâle, 8 plots ou connecteur Sub-D, mâle, 15 plots					
Longueur de câble (avec un câble HEIDENHAIN)	$\leq 100 \text{ m}^4$	$\leq 50 \text{ m}$	$\leq 30 \text{ m}$	$\leq 50 \text{ m}$		
Tension d'alimentation	3,6 V à 14 V CC					
Consommation en puissance ³⁾ (max.)	à 3,6 V : $\leq 700 \text{ mW}$ à 14 V : $\leq 800 \text{ mW}$	à 3,6 V : $\leq 850 \text{ mW}$ à 14 V : $\leq 950 \text{ mW}$				
Conso. en courant (typ.)	à 5 V : 75 mA (sans charge)	à 5 V : 95 mA (sans charge)				
Vibrations 55 à 2000 Hz Choc 6 ms	$\leq 500 \text{ m/s}^2$ (EN 60068-2-6) $\leq 1000 \text{ m/s}^2$ (EN 60068-2-27)					
Température de service	–10 °C à 70 °C					
Poids Tête caprice Câble de raccord. Connecteurs	$\leq 18 \text{ g}$ (sans câble de raccordement) 20 g/m Prise d'accouplement M12 : 15 g ; connecteur Sub-D : 32 g					

* à préciser à la commande

¹⁾ $\pm 5 \mu\text{m}$ après compensation d'erreur linéaire dans l'électronique consécutive

²⁾ *Mitsubishi* : longueur de mesure $\leq 2040 \text{ mm}$

Yaskawa : longueur de mesure $\leq 1840 \text{ mm}$

³⁾ Voir *Informations électriques d'ordre général* dans le catalogue *Interfaces des systèmes de mesure HEIDENHAIN*

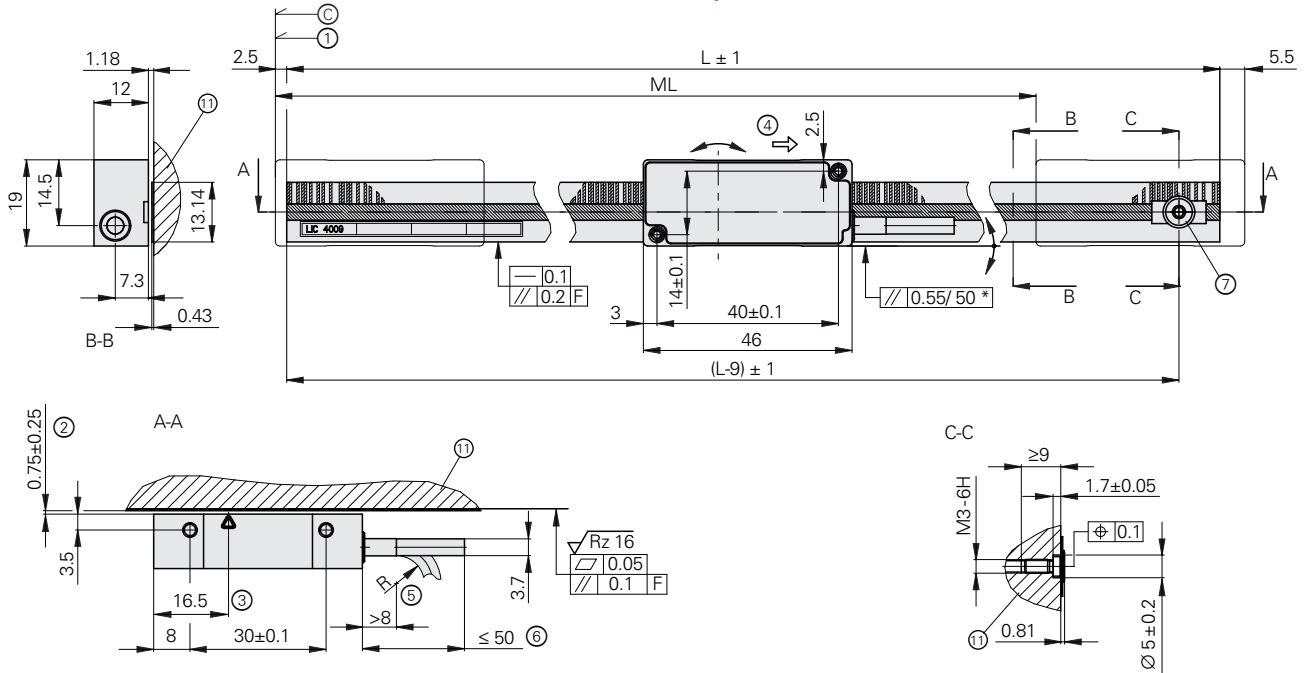
⁴⁾ Avec tête caprice LIC 411 FS : fréquence de balayage 8 MHz

LIC 4119

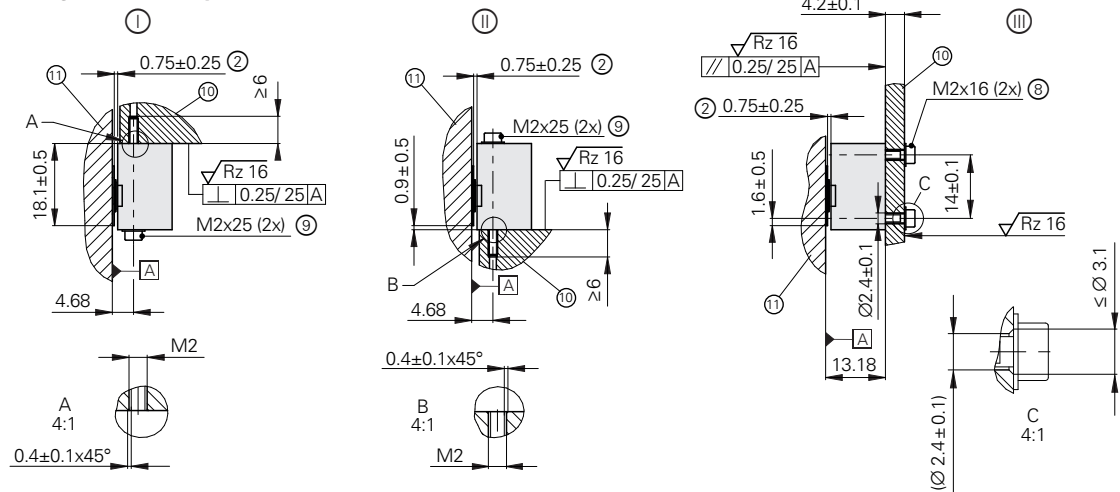
Système de mesure linéaire absolu de haute précision pour applications avec sécurité fonctionnelle

- Pour pas de mesure jusqu'à 1 µm
- Ruban de mesure en acier collé sur la surface de montage
- Comprend une règle et une tête caprice
- Exclusion d'erreur pour la rupture de liaison mécanique

Functional Safety



Possibilités de montage de la tête caprice



I, II, III = Possibilités de montage

F = Guidage de la machine

* = Erreur de montage ajoutée à l'erreur de guidage dynamique

C = Valeur de début de code : 100 mm

ML = Longueur de mesure

L = Longueur du ruban de mesure (L = ML+38)

1 = Début de la longueur de mesure

2 = Distance fonctionnelle entre la tête caprice et le ruban de mesure

3 = Ligne médiane visuelle

4 = Sens de déplacement de la tête caprice pour les valeurs de positions croissantes

5 = Rayon de courbure R du câble :

- Câble en pose fixe ≥ 8 mm

- Courbure fréquente ≥ 40 mm

6 = Support de câble

7 = Vis (alignée sur le trou poinçonné),

Six pans creux ISO 10664-10

Frein filet requis

Couple de serrage = $40 \pm 2,4$ Ncm

8 = M2x16 ISO 4762 - 8.8 + ISO 7089 - 2 - 200HV

9 = M2x25 ISO 4762 - 8.8 + ISO 7089 - 2 - 200HV


10 = Equerre de fixation de la tête caprice


11 = Surface de montage du support de mesure



Tolerancing ISO 8015
ISO 2768 - m H
 ≤ 6 mm: ± 0.2 mm



Règle	LIC 4009 
Support de mesure Coefficient de dilatation linéaire	Ruban de mesure en acier avec piste absolue et piste incrémentale METALLUR $\alpha_{\text{therm}} \approx 10 \cdot 10^{-6} \text{ K}^{-1}$
Classe de précision* Erreur de base	$\pm 3 \mu\text{m}^{1)}$, $\pm 15 \mu\text{m}^{2)}$ $\leq \pm 0,750 \mu\text{m}/50 \text{ mm}$ (typ.)
Longueur de mesure ML* en mm	70 120 170 220 270 320 370 420 520 620 720 820 920 ³⁾ 1020 ³⁾ 1220 ³⁾ 1420 ³⁾ 1620 ³⁾ 1820 ³⁾
Poids Ruban de mesure Vis	31 g/m < 1 g
Indice de protection ⁴⁾	IP00

Tête caprice ⁵⁾	LIC 411 
Interface	EnDat 2.2
Désignation de commande	EnDat22
Pas de mesure*	0,01 μm (10 nm) 0,005 μm (5 nm) 0,001 μm (1 nm)
Temps de calcul t_{cal} Fréquence d'horloge	$\leq 5 \mu\text{s}$ $\leq 16 \text{ MHz}$
Sécurité fonctionnelle pour applications jusqu'à	<ul style="list-style-type: none"> • SIL 2 selon EN 61508 (autre base de contrôle : EN 61800-5-2) • Catégorie 3, PL "d" selon EN ISO 13849-1:2015
PFH	$\leq 20 \cdot 10^{-9}$ (jusqu'à 6000 m via NN)
Position sûre ⁶⁾	Système de mesure : $\pm 550 \mu\text{m}$ (pas de mesure pertinent pour la sécurité : SM = 220 μm) Liaison mécanique : exclusions d'erreurs contre le risque de rupture de la liaison avec la tête caprice et la règle (voir <i>Sécurité fonctionnelle</i>)
Vitesse de déplacement ⁷⁾	$\leq 600 \text{ m/min}$
Erreur d'interpolation	$\pm 20 \text{ nm}$
Vibrations 55 à 2000 Hz Choc 11 ms	$\leq 200 \text{ m/s}^2$ (EN 60068-2-6) $\leq 200 \text{ m/s}^2$ (EN 60068-2-27)
Température de service	-10 °C à 70 °C
Humidité relative	$\leq 93 \%$ (à 40 °C/4d selon EN 60068-2-78) ; sans condensation
Indice de protection EN 60529 ⁴⁾	IP67
Poids Tête caprice Câble de raccord. Connecteurs	$\leq 18 \text{ g}$ (sans câble de raccordement) 20 g/m Prise d'accouplement M12 : 15 g ; connecteur Sub-D : 32 g

* à préciser à la commande

¹⁾ Jusqu'à une longueur de mesure de 1020 mm

²⁾ $\pm 5 \mu\text{m}$ après compensation d'erreur linéaire dans l'électronique consécutive

³⁾ Longueur de mesure supplémentaire uniquement si la surface de montage est en acier

⁴⁾ Dans l'application, l'appareil doit être protégé des salissures solides et liquides. En cas de besoin, recourir à un système de protection adapté avec un joint d'étanchéité et de l'air comprimé.

⁵⁾ Pour le *Raccordement électrique*, se référer à la LIC 411 (sans sécurité fonctionnelle)

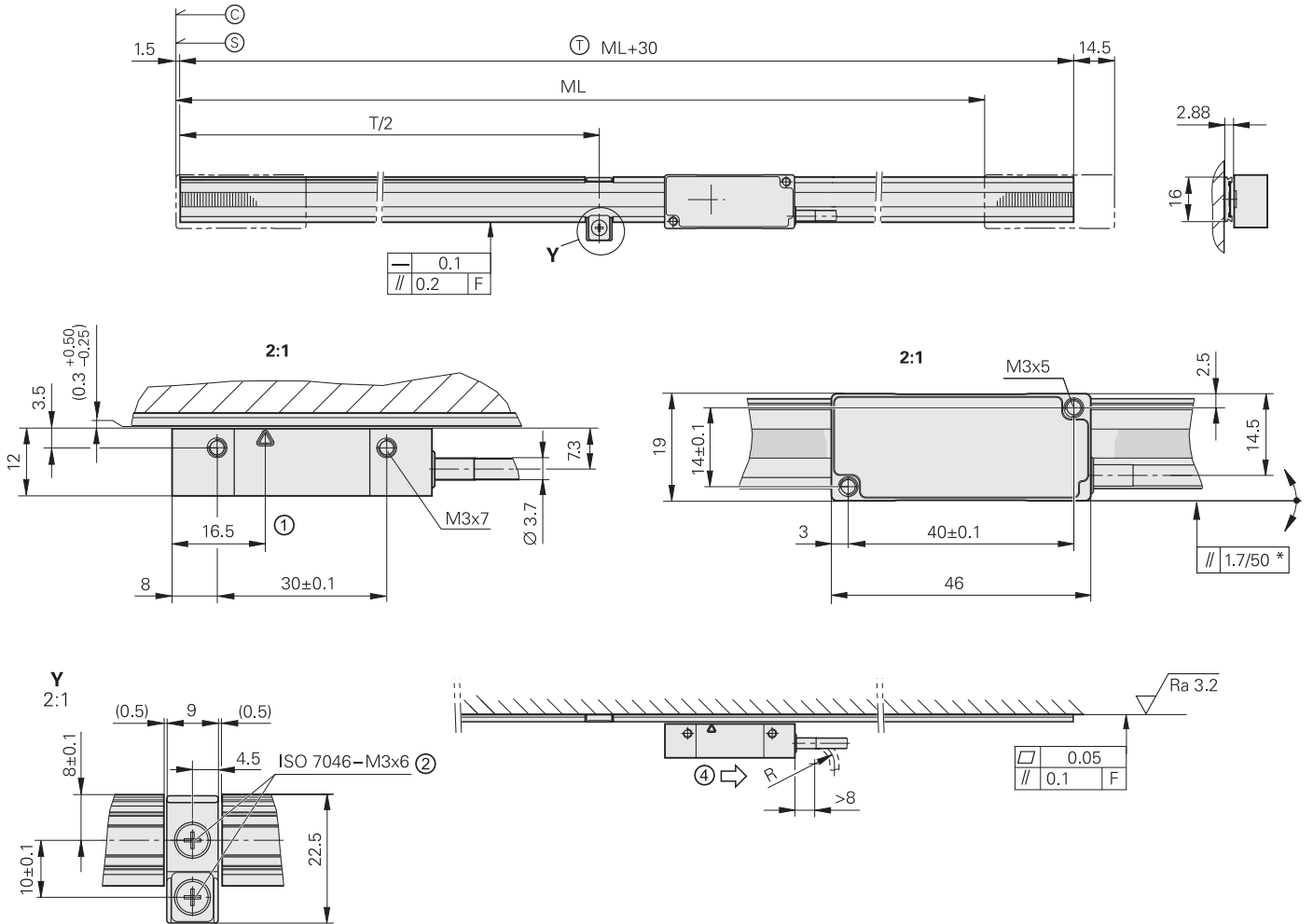
⁶⁾ D'autres tolérances peuvent s'appliquer dans l'électronique consécutive après comparaison des valeurs de positions (contacter le fabricant de l'électronique consécutive)

⁷⁾ Voir *Informations électriques d'ordre général* dans le catalogue *Interfaces des systèmes de mesure HEIDENHAIN*

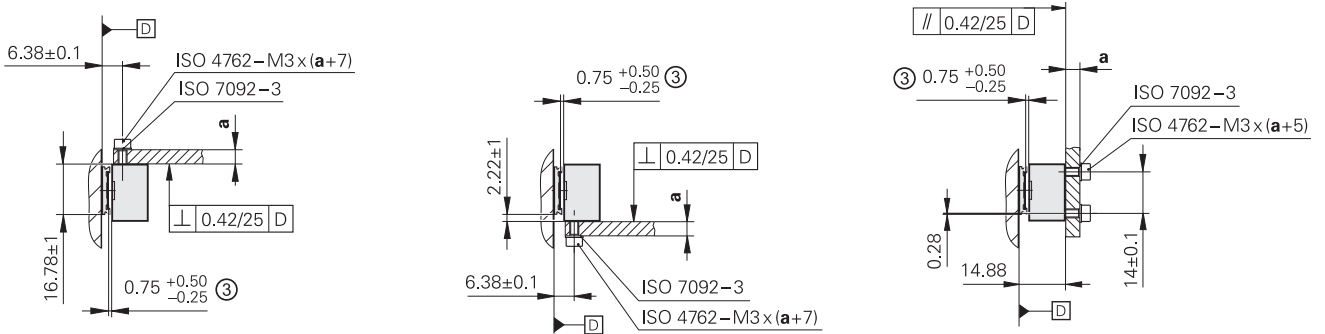
LIC 2117, LIC 2197

Systèmes de mesure linéaires absolus jusqu'à 3 m

- Pas de mesure de 100 nm ou 50 nm
- Ruban de mesure en acier inséré dans des profils en aluminium et fixé en son centre
- Comprend une règle et une tête caprice



Possibilités de montage de la tête caprice



mm



Tolerancing ISO 8015
ISO 2768 - m H
< 6 mm: ±0.2 mm

F = Guidage de la machine

* = Variation max. en fonctionnement

© = Valeur de début de code : 100 mm

⊙ = Début de la longueur de mesure (ML)

Ⓣ = Longueur du support

1 = Ligne médiane visuelle

2 = Trou taraudé M3 côté client de 5 mm de profondeur

3 = Distance fonctionnelle entre la tête caprice et le ruban de mesure

4 = Sens de déplacement de la tête caprice pour les valeurs de positions croissantes



Règle	LIC 2107
Support de mesure Coefficient de dilatation linéaire	Ruban de mesure en acier avec piste absolue $\alpha_{\text{therm}} \approx 10 \cdot 10^{-6} \text{ K}^{-1}$
Classe de précision	$\pm 15 \mu\text{m}$
Longueur de mesure ML* en mm	120 320 520 770 1020 1220 1520 2020 2420 3020 (longueurs de mesure plus grandes, jusqu'à 6020 mm, sur demande)
Poids Ruban de mesure Support du ruban	20 g/m 70 g/m

Tête captrice	LIC 211	LIC 219F	LIC 219M	LIC 219P	LIC 219Y	
Interface	EnDat 2.2	Fanuc Serial Interface α i	Mitsubishi high speed Interface	Panasonic Serial Interface	Yaskawa Serial Interface	
Désignation de commande*	EnDat22	Fanuc05	Mit03-4	Mit02-2	Pana01	YEC07
Pas de mesure*	0,1 μm (100 nm) 0,05 μm (50 nm)					
Temps de calcul t_{cal} Fréquence d'horloge	$\leq 5 \mu\text{s}$ $\leq 16 \text{ MHz}$	– –				
Vitesse de déplacement ¹⁾	$\leq 600 \text{ m/min}$					
Erreur d'interpolation	$\pm 2 \mu\text{m}$					
Raccordement électrique*	Câble de 1 m ou 3 m avec prise d'accouplement M12, mâle, 8 plots ou connecteur Sub-D, mâle, 15 plots					
Longueur de câble (avec un câble HEIDENHAIN)	$\leq 100 \text{ m}$	$\leq 50 \text{ m}$	$\leq 30 \text{ m}$	$\leq 50 \text{ m}$		
Tension d'alimentation	3,6 V à 14 V CC					
Consommation en puissance ¹⁾ (max.)	à 3,6 V : $\leq 700 \text{ mW}$ à 14 V : $\leq 800 \text{ mW}$	à 3,6 V : $\leq 850 \text{ mW}$ à 14 V : $\leq 950 \text{ mW}$				
Conso. en courant (typ.)	à 5 V : 75 mA (sans charge)	à 5 V : 95 mA (sans charge)				
Vibrations 55 à 2000 Hz Choc 6 ms	$\leq 500 \text{ m/s}^2$ (EN 60068-2-6) $\leq 1000 \text{ m/s}^2$ (EN 60068-2-27)					
Température de service	-10 °C à 70 °C					
Poids Tête captrice Câble de raccord. Connecteurs	$\leq 18 \text{ g}$ (sans câble de raccordement) 20 g/m Prise d'accouplement M12 : 15 g ; connecteur Sub-D : 32 g					

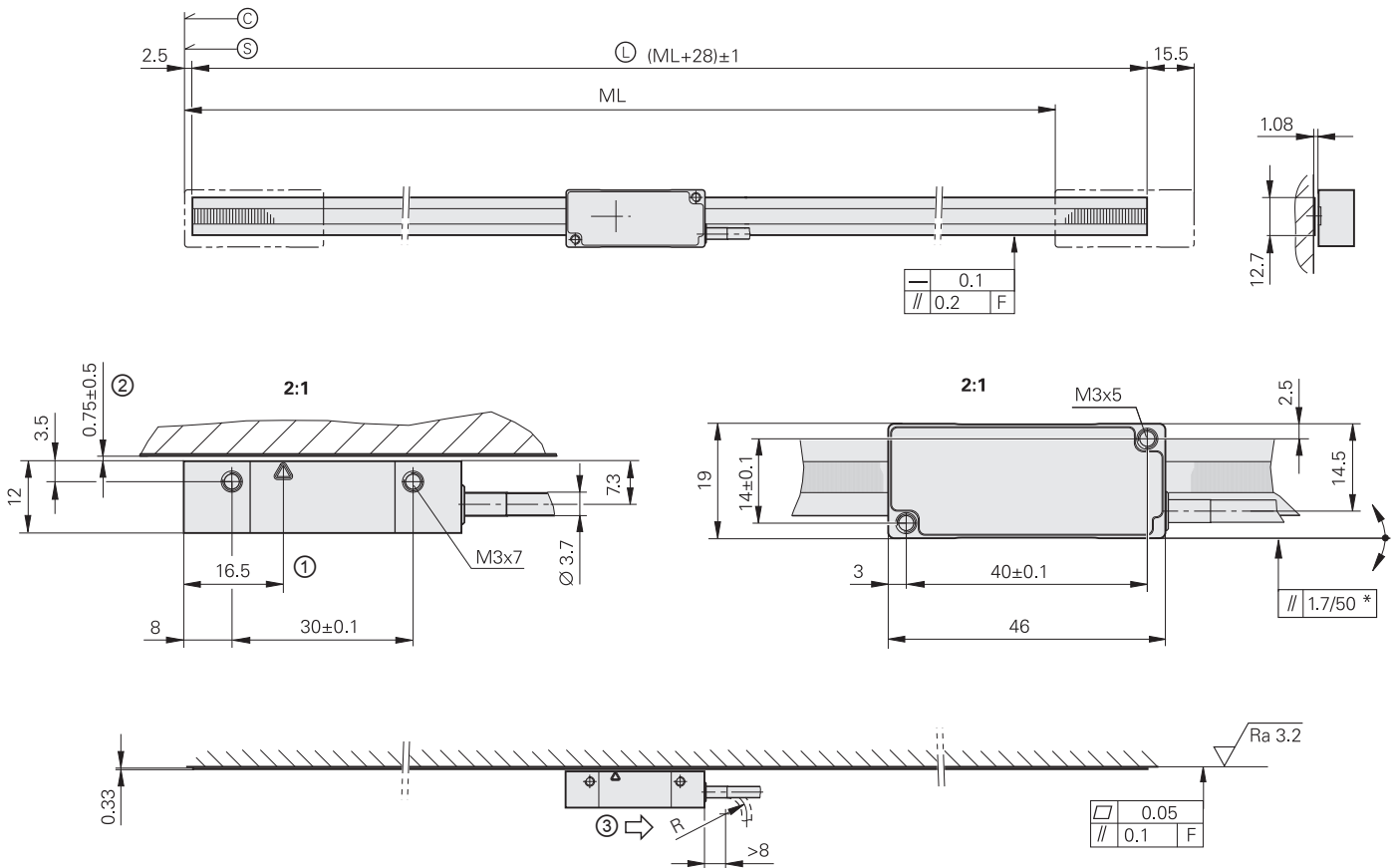
* à préciser à la commande

¹⁾ Voir Informations électriques d'ordre général dans le catalogue Interfaces des systèmes de mesure HEIDENHAIN

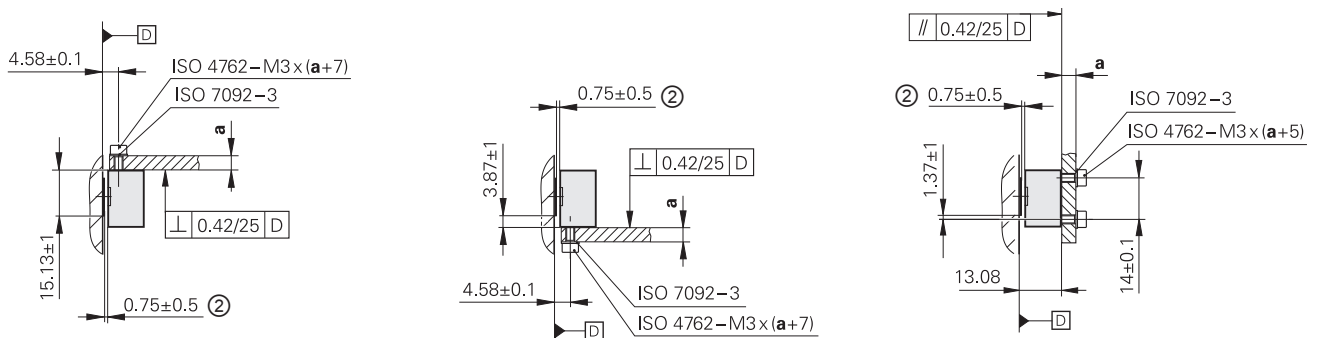
LIC 2119, LIC 2199

Systèmes de mesure linéaires absolus jusqu'à 3 m

- Pas de mesure de 100 nm ou 50 nm
- Ruban de mesure en acier collé sur la surface de montage
- Comprend une règle et une tête caprice



Possibilités de montage de la tête caprice



mm

 Tolerancing ISO 8015
 ISO 2768 - m H
 < 6 mm: ±0.2 mm

- F = Guidage de la machine
- * = Variation max. en fonctionnement
- Ⓢ = Valeur de début de code : 100 mm
- Ⓣ = Début de la longueur de mesure (ML)
- Ⓛ = Longueur du ruban de mesure
- 1 = Ligne médiane visuelle
- 2 = Distance fonctionnelle entre la tête caprice et le ruban de mesure
- 3 = Sens de déplacement de la tête caprice pour les valeurs de positions croissantes



Règle	LIC 2109
Support de mesure Coefficient de dilatation linéaire	Ruban de mesure en acier avec piste absolue $\alpha_{\text{therm}} \approx 10 \cdot 10^{-6} \text{ K}^{-1}$
Classe de précision	$\pm 15 \mu\text{m}$
Longueur de mesure ML* en mm	120 320 520 770 1020 1220 1520 2020 2420 3020 (longueurs de mesure plus grandes, jusqu'à 6020 mm, sur demande)
Poids	20 g/m

Tête captrice	LIC 211	LIC 219F	LIC 219M	LIC 219P	LIC 219Y	
Interface	EnDat 2.2	Fanuc Serial Interface αi	Mitsubishi high speed Interface	Panasonic Serial Interface	Yaskawa Serial Interface	
Désignation de commande*	EnDat22	Fanuc05	Mit03-4	Mit02-2	Pana01	YEC07
Pas de mesure*	0,1 μm (100 nm) 0,05 μm (50 nm)					
Temps de calcul t_{cal} Fréquence d'horloge	$\leq 5 \mu\text{s}$ $\leq 16 \text{ MHz}$	– –				
Vitesse de déplacement ¹⁾	$\leq 600 \text{ m/min}$					
Erreur d'interpolation	$\pm 2 \mu\text{m}$					
Raccordement électrique*	Câble de 1 m ou 3 m avec prise d'accouplement M12, mâle, 8 plots ou connecteur Sub-D, mâle, 15 plots					
Longueur de câble (avec un câble HEIDENHAIN)	$\leq 100 \text{ m}$	$\leq 50 \text{ m}$	$\leq 30 \text{ m}$	$\leq 50 \text{ m}$		
Tension d'alimentation	3,6 V à 14 V CC					
Consommation en puissance ¹⁾ (max.)	à 3,6 V : $\leq 700 \text{ mW}$ à 14 V : $\leq 800 \text{ mW}$	à 3,6 V : $\leq 850 \text{ mW}$ à 14 V : $\leq 950 \text{ mW}$				
Conso. en courant (typ.)	à 5 V : 75 mA (sans charge)	à 5 V : 95 mA (sans charge)				
Vibrations 55 à 2000 Hz Choc 6 ms	$\leq 500 \text{ m/s}^2$ (EN 60068-2-6) $\leq 1000 \text{ m/s}^2$ (EN 60068-2-27)					
Température de service	–10 °C à 70 °C					
Poids	Tête captrice $\leq 18 \text{ g}$ (sans câble de raccordement) Câble de raccord. 20 g/m Connecteurs Prise d'accouplement M12 : 15 g ; connecteur Sub-D : 32 g					

* à préciser à la commande

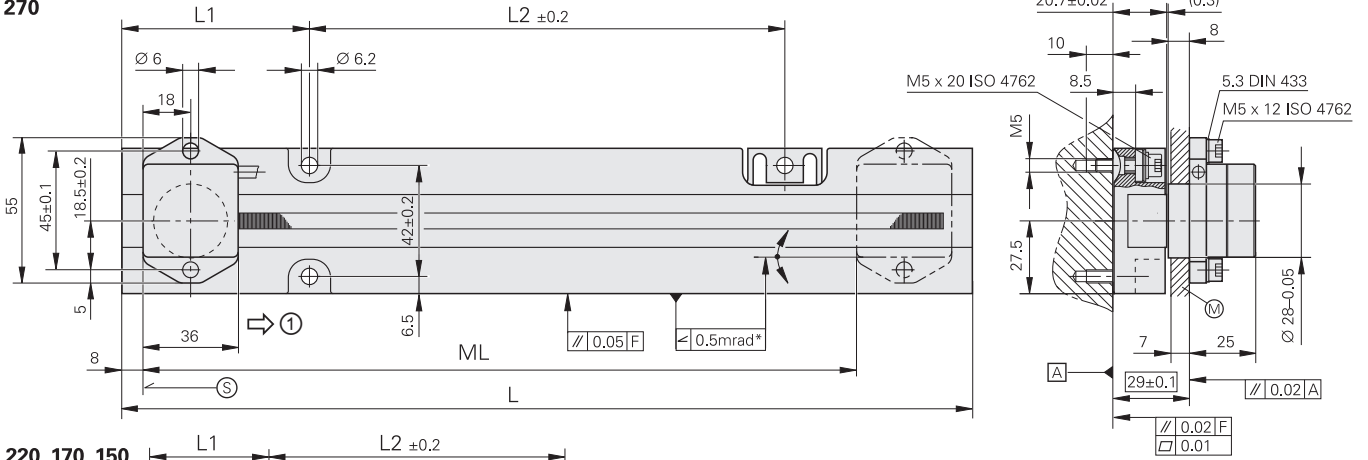
¹⁾ Voir Informations électriques d'ordre général dans le catalogue Interfaces des systèmes de mesure HEIDENHAIN

LIP 382

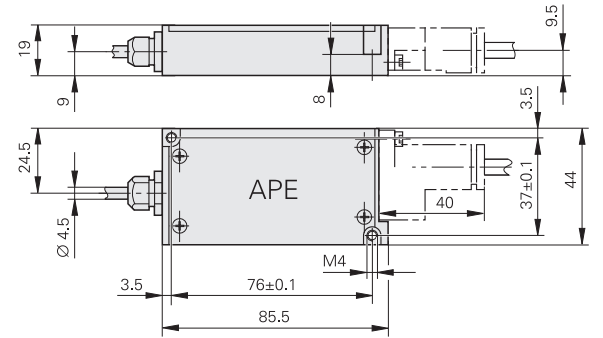
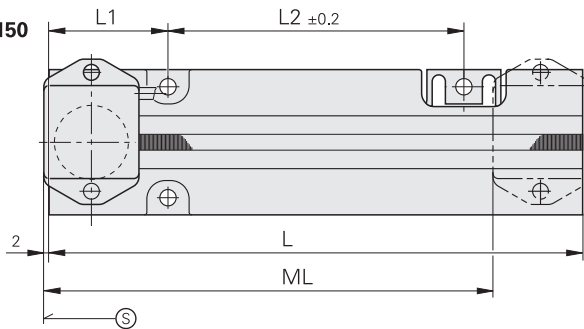
Systèmes de mesure linéaires incrémentaux de très haute précision

- Pas de mesure < 1 nm
- Support de mesure vissable

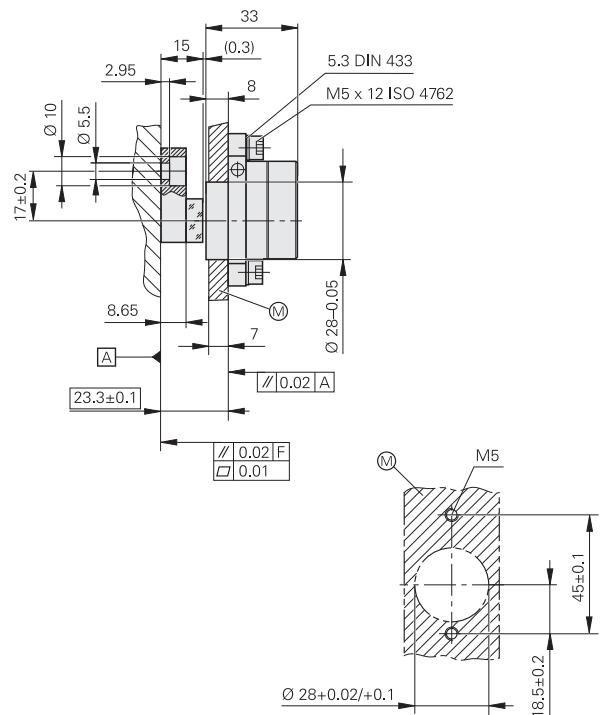
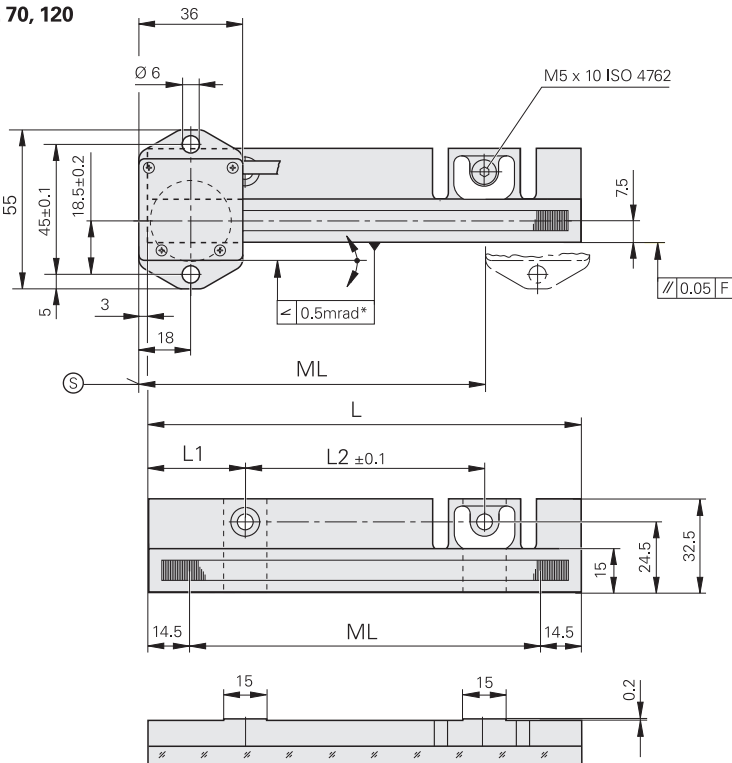
ML 270



ML 220, 170, 150



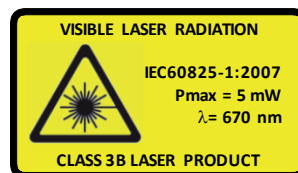
ML 70, 120



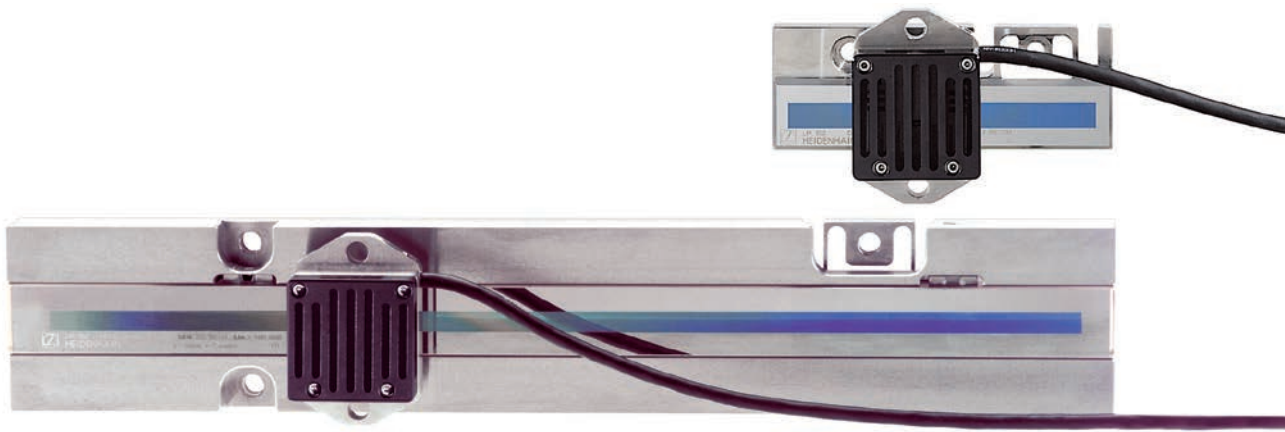
mm

Tolerancing ISO 8015
ISO 2768 - m H
< 6 mm: ±0.2 mm

- * = Variation max. en fonctionnement
- F = Guidage de la machine
- Ⓢ = Début de la longueur de mesure (ML)
- Ⓜ = Surface de montage pour la tête caprice
- 1 = Sens de déplacement de la tête caprice pour les valeurs de positions croissantes



ML	L	L1	L2
70	100	22.5	55
120	150	33.5	83
150	182	40	102
170	202	45	112
220	252	56	140
270	322	71	180



LIP 382	
Support de mesure Coefficient de dilatation linéaire	Réseau de phases DIADUR sur vitrocéramique Zerodur ; période de division de 0,512 μm $\alpha_{\text{therm}} = (0 \pm 0,1) \cdot 10^{-6} \text{ K}^{-1}$
Classe de précision	$\pm 0,5 \mu\text{m}$ (classes de précision supérieures sur demande)
Erreur de base	$\leq \pm 0,075 \mu\text{m}/5 \text{ mm}$
Longueur de mesure ML* en mm	70 120 150 170 220 270
Marques de référence	Aucune
Interface	$\sim 1 V_{\text{CC}}$
Interpolation intégrée Période de signal	– 0,128 μm
Fréquence limite –3 dB	$\geq 1 \text{ MHz}$
Fréquence de balayage* Ecart a entre les fronts	–
Vitesse de déplacement	$\leq 7,6 \text{ m/min}$
Erreur d'interpolation Bruit de position RMS	$\pm 0,01 \text{ nm}$ 0,06 nm (1 MHz ¹⁾)
Laser	<i>Tête caprice et règle à l'état monté : classe 1</i> <i>Tête caprice non montée : classe 3B</i> <i>Diode laser utilisée : classe 3B</i>
Raccordement électrique	Câble de 0,5 m pour l'électronique d'adaptation (APE), câble adaptateur distinct (1 m/3 m/6 m/9 m) enfichable sur l'APE
Longueur de câble	Voir le descriptif de l'interface, mais $\leq 30 \text{ m}$ (avec un câble HEIDENHAIN)
Tension d'alimentation	5V CC $\pm 0,25 \text{ V}$
Conso. en courant	< 190 mA
Vibrations 55 à 2000 Hz Choc 11 ms	$\leq 4 \text{ m/s}^2$ (EN 60068-2-6) $\leq 50 \text{ m/s}^2$ (EN 60068-2-27)
Température de service	0 °C à 40 °C
Poids Tête caprice Electronique d'interface Règle Câble de raccord.	150 g 100 g ML 70 mm : 260 g, ML $\geq 150 \text{ mm}$: 700 g 38 g/m

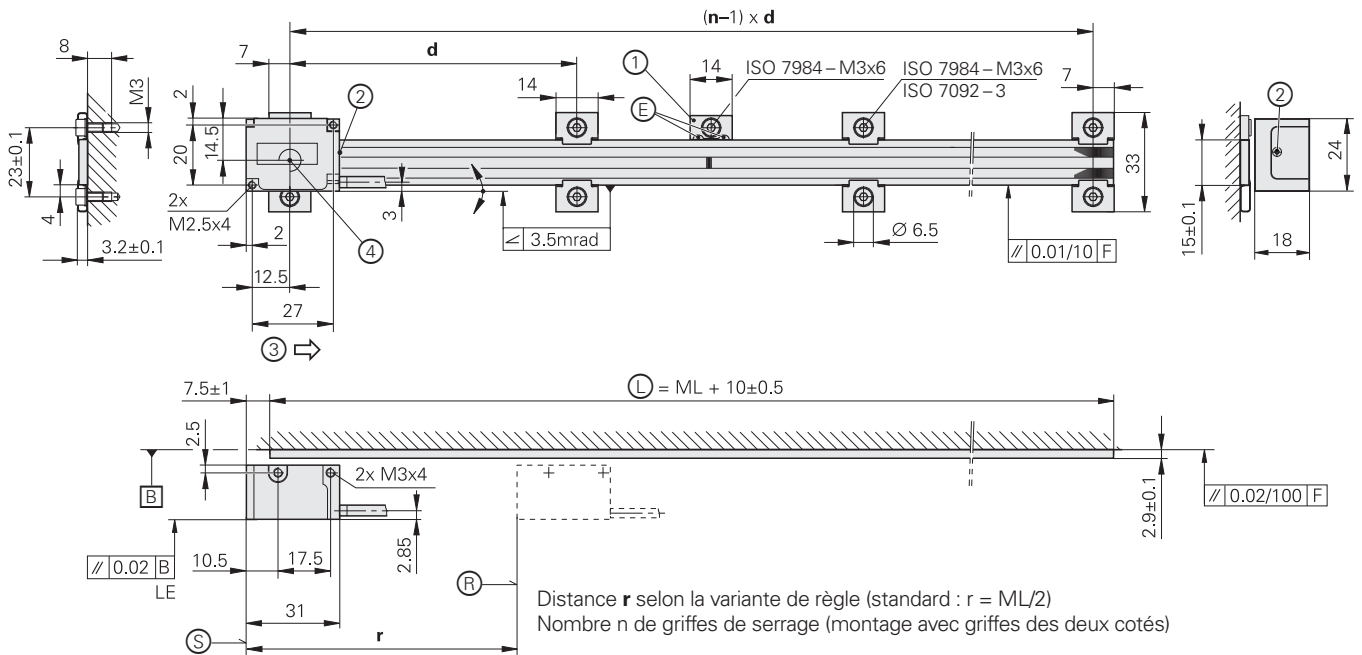
* à préciser à la commande

¹⁾ Fréquence limite –3 dB de l'électronique consécutive

LIP 211, LIP 281, LIP 291

Systèmes de mesure linéaires incrémentaux de très haute précision et de grande stabilité

- Pour des pas de mesure de 1 nm ou moins
- Pour des vitesses de déplacement élevées et de grandes longueurs de mesure
- Support de la mesure fixé par des griffes de serrage
- Comprend une règle et une tête caprice



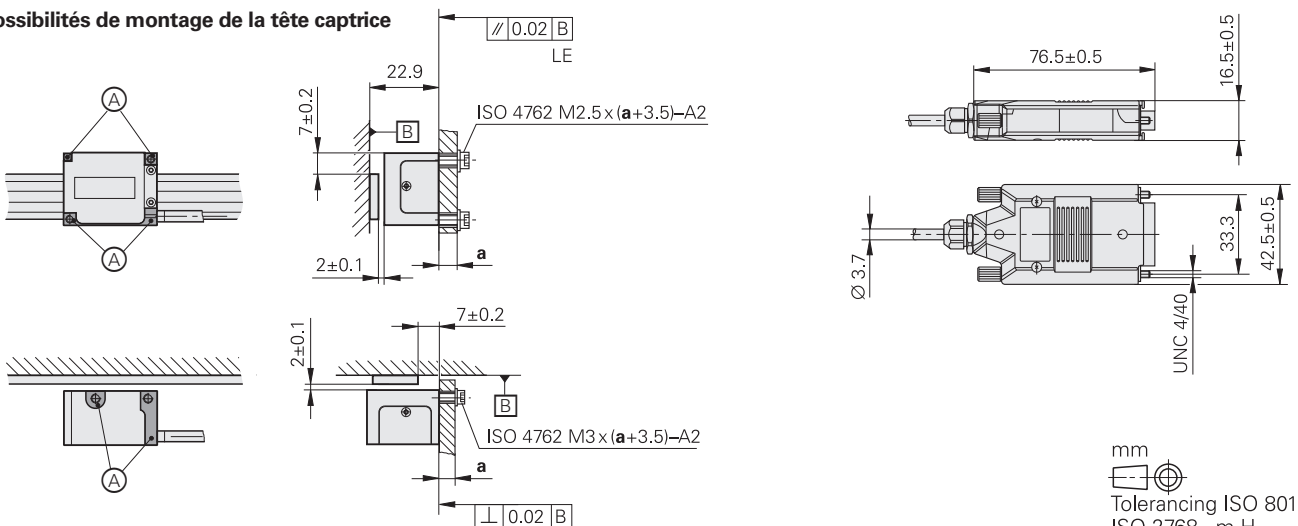
Nombre n de griffes de serrage :
 (montage avec griffes des deux côtés)

ML	n
$70 < ML \leq 100$	3
$100 < ML \leq 200$	4
...	...

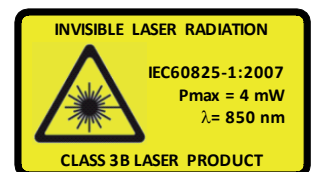
Distance d entre les paires de griffes de serrage :

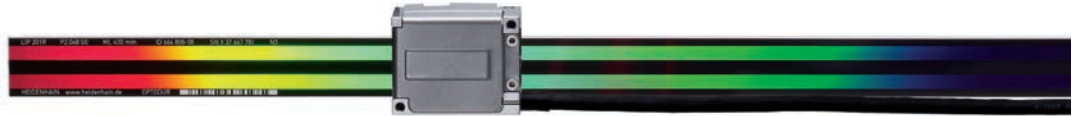
$$d = \frac{ML - 4}{n - 1}$$

Possibilités de montage de la tête caprice



- F = Guidage de la machine
 (R) = Position de la marque de référence
 (L) = Longueur de la règle
 (S) = Début de la longueur de mesure (ML)
 (E) = Colle indiquée dans les instructions de montage
 (A) = Surface de montage
 1 = Élément de montage pour collage dur déterminant le point fixe thermique
 2 = Dépassement max. de la tête de vis 0,5 mm
 3 = Sens de déplacement de la tête caprice pour les valeurs de positions croissantes
 4 = Centre visuel





Règle	LIP 201																																															
Support de mesure Coefficient de dilatation linéaire	Réseau de phases OPTODUR sur vitrocéramique Zerodur ; période de division de 2,048 μm $\alpha_{\text{therm}} = (0 \pm 0,1) \cdot 10^{-6} \text{ K}^{-1}$																																															
Classe de précision*	$\pm 1 \mu\text{m}$							$\pm 3 \mu\text{m}$ (classes de précision sup. sur demande)																																								
Erreur de base	$\leq \pm 0,125 \mu\text{m}/5 \text{ mm}$																																															
Longueur de mesure ML* en mm	20	30	50	70	120	170	220	370	420	470	520	570	620	670	270	320	370	420	470	520	570	720	770	820	870	920	970	1020	620	670	720	770	820	870	920	1140	1240	1340	1440	1540	1640	1840	2040	2240	2440	2640	2840	3040
Marques de référence	Une, au centre de la longueur de mesure																																															
Poids	1,1 g + 0,11 g/mm de longueur de mesure																																															

Tête caprice	LIP 21	LIP 29F	LIP 29M	LIP 28
Interface	EnDat 2.2 ¹⁾	Fanuc Serial Interface ¹⁾	Mitsubishi high speed ¹⁾	$\sim 1 V_{CC}$
Désignation de commande	EnDat22	Fanuc02	Mit02-4	–
Interpolation intégrée	16 384 fois (14 bits)			–
Fréquence d'horloge	$\leq 16 \text{ MHz}$	–	–	–
Temps de calcul t_{cal}	$\leq 5 \mu\text{s}$	–	–	–
Pas de mesure	0,03125 nm (31,25 pm)			–
Période de signal	–	–	–	0,512 μm
Fréquence limite –3 dB	–	–	–	$\geq 3 \text{ MHz}$
Vitesse de déplacement	$\leq 120 \text{ m/min}$			$\leq 90 \text{ m/min}$
Erreur d'interpolation Bruit de position RMS	$\pm 0,4 \text{ nm}^4$ 0,12 nm			$\pm 0,4 \text{ nm}^4$ 0,12 nm (3 MHz ³⁾)
Raccordement électrique*	Câble 0,5 m ou 1 m (2 m/3 m avec 1 V_{CC}) avec élec. d'interface dans le connecteur (Sub-D, mâle, 15 pl.)			
Longueur de câble	Voir le descriptif de l'interface, mais $\leq 15 \text{ m}$ ($\leq 30 \text{ m}$ avec 1 V_{CC}) avec un câble HEIDENHAIN Pendant le réglage du signal avec le PWM 21 : $\leq 3 \text{ m}$			
Tension d'alimentation	3,6 V à 14 V CC			5 V CC $\pm 0,25 \text{ V}$
Conso. en puissance ²⁾ (max.)	à 14 V : 2500 mW ; à 3,6 V : 2600 mW			–
Conso. en courant	à 5 V : 300 mA (sans charge, typique)			$\leq 390 \text{ mA}$
Laser	Tête caprice et règle à l'état monté : classe 1 ; tête caprice non montée : classe 3B			
Vibrations 55 à 2000 Hz Choc 11 ms	$\leq 200 \text{ m/s}^2$ (CEI 60068-2-6) $\leq 400 \text{ m/s}^2$ (CEI 60068-2-27)			
Température de service	0 °C à 50 °C			
Poids	Tête caprice : 59 g ; connecteur : 140 g ; câble de raccordement : 22 g/m			

* à préciser à la commande ; pour des longueurs de mesure < 70 mm, il est recommandé d'opter pour le mode de fixation "collé"

¹⁾ Valeur de position absolue après franchissement de la marque de référence à "Valeur de position 2"

²⁾ Voir Informations électriques d'ordre général dans le catalogue Interfaces des systèmes de mesure HEIDENHAIN

³⁾ Avec une fréquence limite de –3 dB de l'électronique consécutive

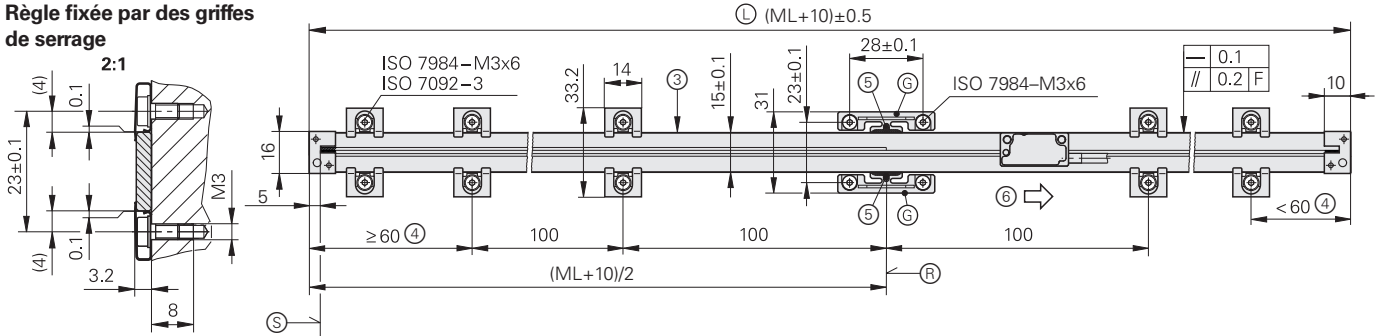
⁴⁾ Avec une électronique d'interface HEIDENHAIN

LIP 6071, LIP 6081

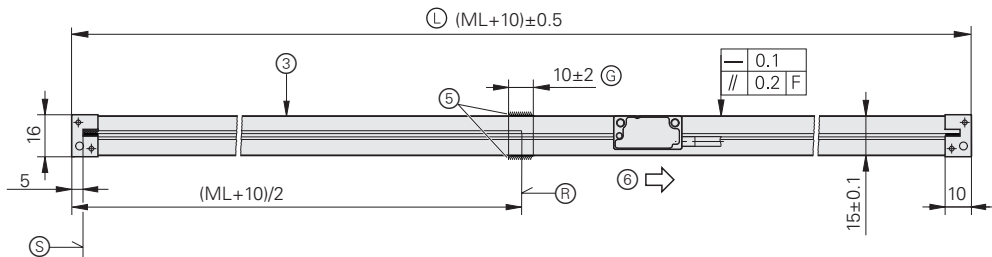
Systèmes de mesure linéaires incrémentaux de très haute précision

- Pour les espaces de montage restreints
- Pour pas de mesure jusqu'à 1 µm
- Pour des vitesses de déplacement élevées et de grandes longueurs de mesure
- Détection de la position par piste Homing et commutateurs fin de course
- Support de mesure collé ou fixé par des griffes de serrage

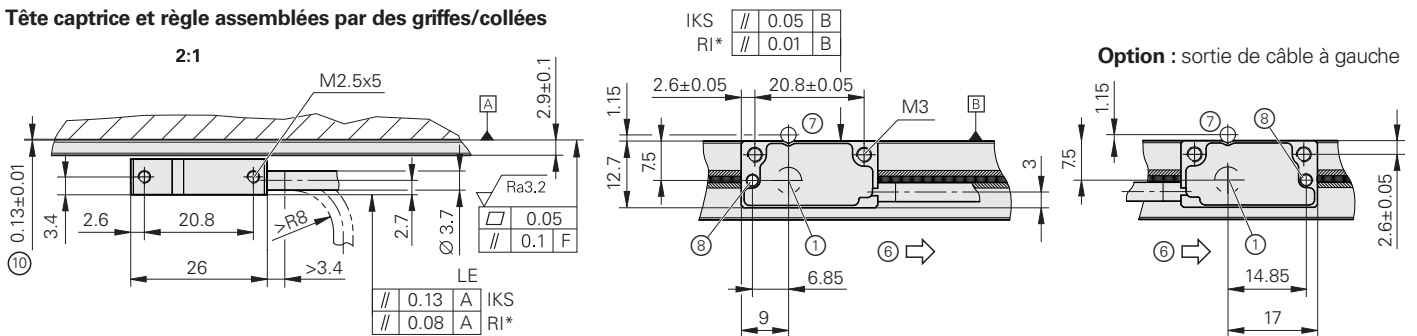
Règle fixée par des griffes de serrage



Règle collée

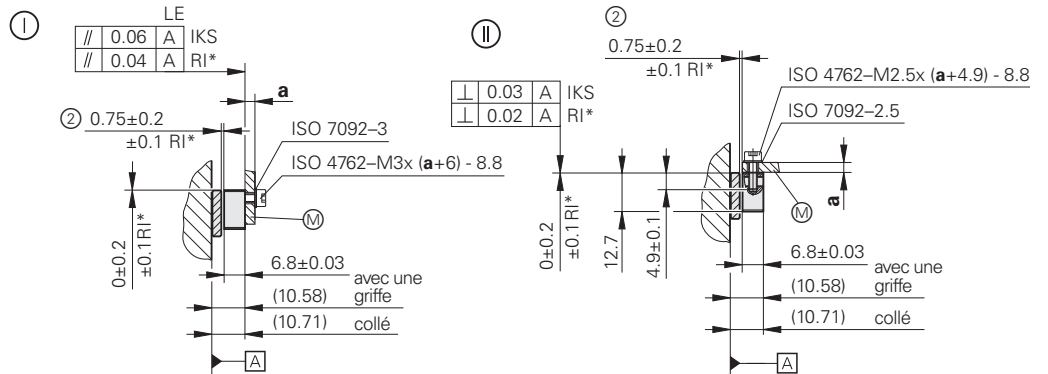


Tête caprice et règle assemblées par des griffes/collées



Possibilités de montage de la tête caprice

(représentation sans griffes de serrage)



F = Guidage de la machine

* = Variation max. en fonctionnement

IKS = Piste incrémentale

RI = Piste de référence

M = Surface de montage

Ⓛ = Longueur de la règle

Ⓢ = Début de la longueur de mesure (ML)

ⓐ = Point fixe déterminant le point fixe thermique

Ⓡ = Position de la marque de référence

1 = Centre visuel

2 = Distance fonctionnelle entre la tête caprice et la règle, réglée à l'aide d'une feuille d'écartement lors du montage

3 = Surface de butée de la règle

4 = Selon la longueur de mesure (ML), utiliser une paire de griffes de serrage supplémentaire

5 = Colle

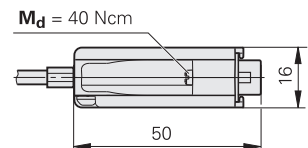
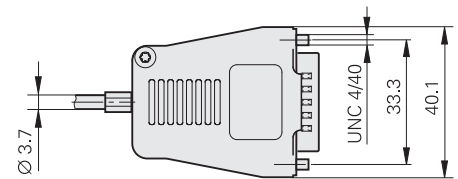
6 = Sens de déplacement de la tête caprice pour des valeurs de positions croissantes

7 = Réglage du moiré - option 1 : goupille d'alignement Ø 3m6, possible uniquement avec le montage ①

8 = Réglage du moiré - option 2 : goupille d'alignement Ø 2m6

9 = Recommandation : Ø 3

10 = Ruban adhésif (uniquement si la règle est collée)



mm
Tolerancing ISO 8015
ISO 2768 - m H
≤ 6 mm: ±0.2 mm



Règle		LIP 6001												
Support de mesure* Coefficient de dilatation linéaire	Réseau de phases OPTODUR sur de la vitrocéramique Zerodur ou sur du verre ; période de division 8 µm $\alpha_{\text{therm}} = (0 \pm 0,1) \cdot 10^{-6} \text{ K}^{-1}$ (vitrocéramique) ; $\alpha_{\text{therm}} \approx 8 \cdot 10^{-6} \text{ K}^{-1}$ (verre)													
Classe de précision*	$\pm 1 \text{ µm}$ (uniquement pour la vitrocéramique Zerodur jusqu'à une ML de 1020 mm) ; $\pm 3 \text{ µm}$													
Erreur de base	$\leq \pm 0,175 \text{ µm/5 mm}$													
Longueur de mesure ML* en mm	20 620 1640	30 670 1840	50 720 2040	70 770 2240	120 820 2640	170 870 2840	220 920 3040	270 970	320 1020	370 1140	420 1240	470 1340	520 1440	570 1540
Marque de référence	Une, au centre de la longueur de mesure													
Poids	1,1 g + 0,11 g/mm de longueur de mesure													
Tête caprice		LIP 608	LIP 607											
Interface	$\sim 1 V_{CC}$		TTL ¹⁾											
Interpolation intégrée* Période de signal	– 4 µm		5 fois 0,8 µm	10 fois 0,4 µm	25 fois 0,16 µm	50 fois 0,08 µm	100 fois 0,04 µm	500 fois 0,008 µm						
Fréquence limite –3 dB	$\geq 1 \text{ MHz}$													
Fréquence de balayage	–		– – $\leq 312,5 \text{ kHz}$	– $\leq 312,5 \text{ kHz}$ $\leq 156,25 \text{ kHz}$	$\leq 250 \text{ kHz}$ $\leq 125 \text{ kHz}$ $\leq 62,5 \text{ kHz}$	$\leq 125 \text{ kHz}$ $\leq 62,5 \text{ kHz}$ $\leq 31,25 \text{ kHz}$	$\leq 62,5 \text{ kHz}$ $\leq 31,25 \text{ kHz}$ $\leq 15,63 \text{ kHz}$	$\leq 12,5 \text{ kHz}$ $\leq 6,25 \text{ kHz}$ $\leq 3,13 \text{ kHz}$						
Ecart a entre les fronts	–		– – $\geq 0,135 \text{ µs}$	– $\geq 0,07 \text{ µs}$ $\geq 0,135 \text{ µs}$	$\geq 0,03 \text{ µs}$ $\geq 0,07 \text{ µs}$ $\geq 0,135 \text{ µs}$									
Vitesse de déplacement²⁾	$\leq 240 \text{ m/min}$	– – $\leq 75 \text{ m/min}$	– $\leq 75 \text{ m/min}$ $\leq 37 \text{ m/min}$	$\leq 60 \text{ m/min}$ $\leq 30 \text{ m/min}$ $\leq 15 \text{ m/min}$	$\leq 30 \text{ m/min}$ $\leq 15 \text{ m/min}$ $\leq 7,5 \text{ m/min}$	$\leq 15 \text{ m/min}$ $\leq 7,5 \text{ m/min}$ $\leq 3,7 \text{ m/min}$	$\leq 3 \text{ m/min}$ $\leq 1,5 \text{ m/min}$ $\leq 0,75 \text{ m/min}$							
Erreur d'interpolation Bruit de position RMS	$\pm 4 \text{ nm}$ 0,4 nm (1 MHz ³⁾)		–											
Raccordement électrique*	Sortie de câble à gauche, à droite, droite ou coudée 1 V _{CC} : Câble 0,5 m/1 m/3 m avec connecteur Sub-D, mâle, 15 plots TTL : Câble de 0,5 m ou 1 m avec l'élec. d'interface intégrée dans le connecteur Sub-D, mâle, 15 plots													
Longueur de câble	Avec un câble HEIDENHAIN : Homing, Limit : $\leq 10 \text{ m}$; uniquement en incrémental : $\leq 20 \text{ m}$; Pendant le réglage du signal avec le PWM 21 : $\leq 3 \text{ m}$													
Tension d'alimentation	5V CC $\pm 0,5 \text{ V}$													
Conso. en courant	$\leq 150 \text{ mA}$		$\leq 300 \text{ mA}$ (sans charge)											
Vibrations 55 à 2000 Hz Choc 6 ms	$\leq 500 \text{ m/s}^2$ (CEI 60068-2-6) $\leq 1000 \text{ m/s}^2$ (CEI 60068-2-27)													
Température de service	-10 °C à 70 °C													
Poids	Tête caprice Connecteur Câble de raccord.	$\approx 5 \text{ g}$ (sans câble de raccordement) AK LIP 608 $\approx 71 \text{ g}$; AK LIP 607 $\approx 74 \text{ g}$ $\approx 24 \text{ g/m}$												

* à préciser à la commande ; pour des longueurs de mesure < 70 mm, il est recommandé d'opter pour le mode de fixation "collé"

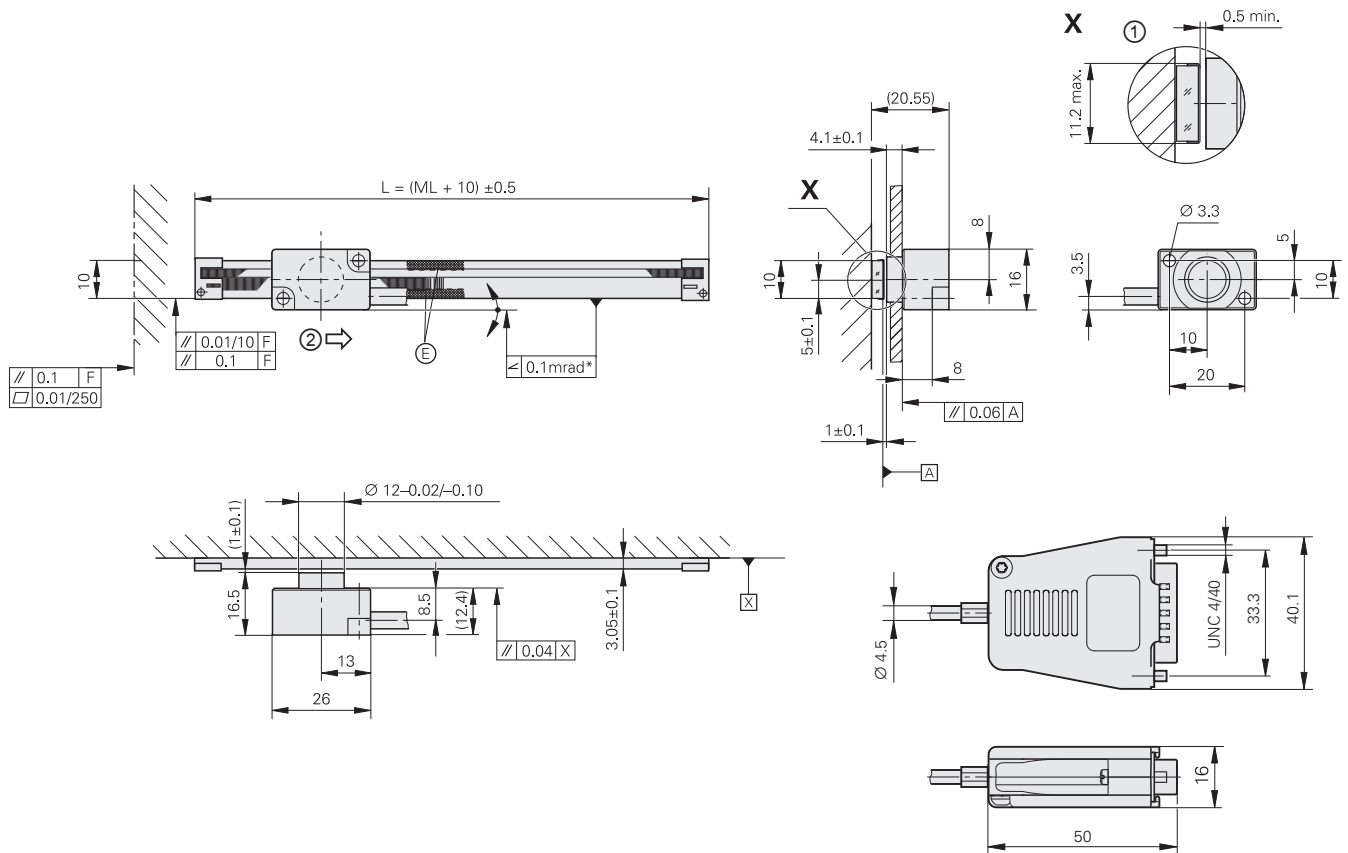
¹⁾ TTLx1 sans horloge possible sur demande ²⁾ Pour TTL : vitesse de déplacement maximale pendant le référencement : 16,8 m/min (70 kHz)

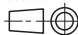
³⁾ Fréquence limite –3dB de l'électronique consécutive

LIF 471, LIF 481

Systèmes de mesure linéaires incrémentaux pour montage facile

- Pour pas de mesure jusqu'à 2 µm
- Détection de la position par piste Homing et commutateurs fin de course
- Support de mesure collé avec film de montage
- Comprend une règle et une tête caprice
- Versions disponibles pour le vide poussé (voir l'information produit)



mm

 Tolerancing ISO 8015
 ISO 2768 - m H
 < 6 mm: ±0.2 mm

- * = Variation max. en fonctionnement
- F = Guidage de la machine
- ML = Longueur de mesure
- ⓔ = Epoxy pour ML < 170
- 1 = Cote du cache de fin de course
- 2 = Sens de déplacement de la tête caprice pour les valeurs de positions croissantes



Remarque :

Pour les marques de référence à distances codées ou de plus grandes longueurs de mesure, voir l'information produit LIF 171, LIF 181.



Règle	LIF 401 R
Support de mesure* Coefficient de dilatation linéaire	Réseau de phases SUPRADUR sur verre ou vitrocéramique Zerodur ; période de division de 8 µm $\alpha_{\text{therm}} = (0 \pm 0,1) \cdot 10^{-6} \text{ K}^{-1}$ (vitrocéramique Zerodur) $\alpha_{\text{therm}} \approx 8 \cdot 10^{-6} \text{ K}^{-1}$ (verre)
Classe de précision*	± 1 µm (uniquement pour la vitrocéramique Zerodur jusqu'à une longueur de mesure de 1020 mm), ± 3 µm
Erreur de base	≤ ± 0,225 µm/5 mm
Longueur de mesure ML* en mm	70 120 170 220 270 320 370 420 470 520 570 620 670 720 770 820 870 920 970 1020 1140 1240 1340 1440 1540 1640
Marques de référence	Une, au centre de la longueur de mesure
Poids	0,8 g + 0,08 g/mm de longueur de mesure

Tête caprice	LIF 48	LIF 47				
Interface	~ 1 V _{CC}	□□TTL				
Interpolation intégrée* Période de signal	– 4 µm	5 fois 0,8 µm	10 fois 0,4 µm	20 fois 0,2 µm	50 fois 0,08 µm	100 fois 0,04 µm
Fréquence limite –3 dB	≥ 1 MHz	–				
Fréquence de balayage*	–	≤ 500 kHz ≤ 250 kHz ≤ 125 kHz	≤ 250 kHz ≤ 125 kHz ≤ 62,5 kHz	≤ 250 kHz ≤ 125 kHz ≤ 62,5 kHz	≤ 100 kHz ≤ 50 kHz ≤ 25 kHz	≤ 50 kHz ≤ 25 kHz ≤ 12,5 kHz
Ecart a entre les fronts	–	≥ 0,080 µs ≥ 0,175 µs ≥ 0,370 µs	≥ 0,080 µs ≥ 0,175 µs ≥ 0,370 µs	≥ 0,040 µs ≥ 0,080 µs ≥ 0,175 µs	≥ 0,040 µs ≥ 0,080 µs ≥ 0,175 µs	≥ 0,040 µs ≥ 0,080 µs ≥ 0,175 µs
Vitesse de déplacement ¹⁾	≤ 240 m/min	≤ 120 m/min ≤ 60 m/min ≤ 30 m/min	≤ 60 m/min ≤ 30 m/min ≤ 15 m/min	≤ 60 m/min ≤ 30 m/min ≤ 15 m/min	≤ 24 m/min ≤ 12 m/min ≤ 6 m/min	≤ 12 m/min ≤ 6 m/min ≤ 3 m/min
Erreur d'interpolation Bruit de position RMS	± 12 nm 0,6 nm (1 MHz ²⁾)	–				
Raccordement électrique*	Câble de 0,5 m/1 m/3 m avec connecteur Sub-D, mâle, 15 plots ; électronique d'interface intégrée dans le connecteur					
Longueur de câble	Voir descriptif de l'interface, toutefois : <i>En incrémental</i> : ≤ 30 m ; <i>Homing, Limit</i> : ≤ 10 m ; (avec un câble HEIDENHAIN)					
Tension d'alimentation	5 V CC ± 0,25 V					
Conso. en courant	< 150 mA	< 165 mA (sans charge)				
Vibrations 55 à 2000 Hz Choc 11 ms	≤ 400 m/s ² (EN 60068-2-6) ≤ 500 m/s ² (EN 60068-2-27)					
Température de service	0 °C à 50 °C					
Poids Tête caprice* Câble de raccord. Connecteur	Règle en vitrocéramique Zerodur : 25 g Règle en verre : 9 g 38 g/m 75 g					

* à préciser à la commande

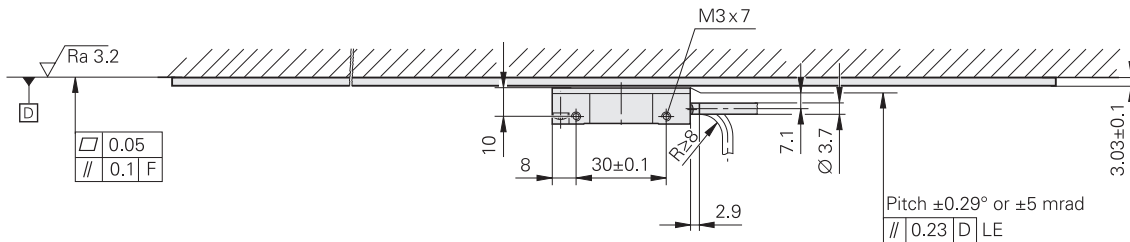
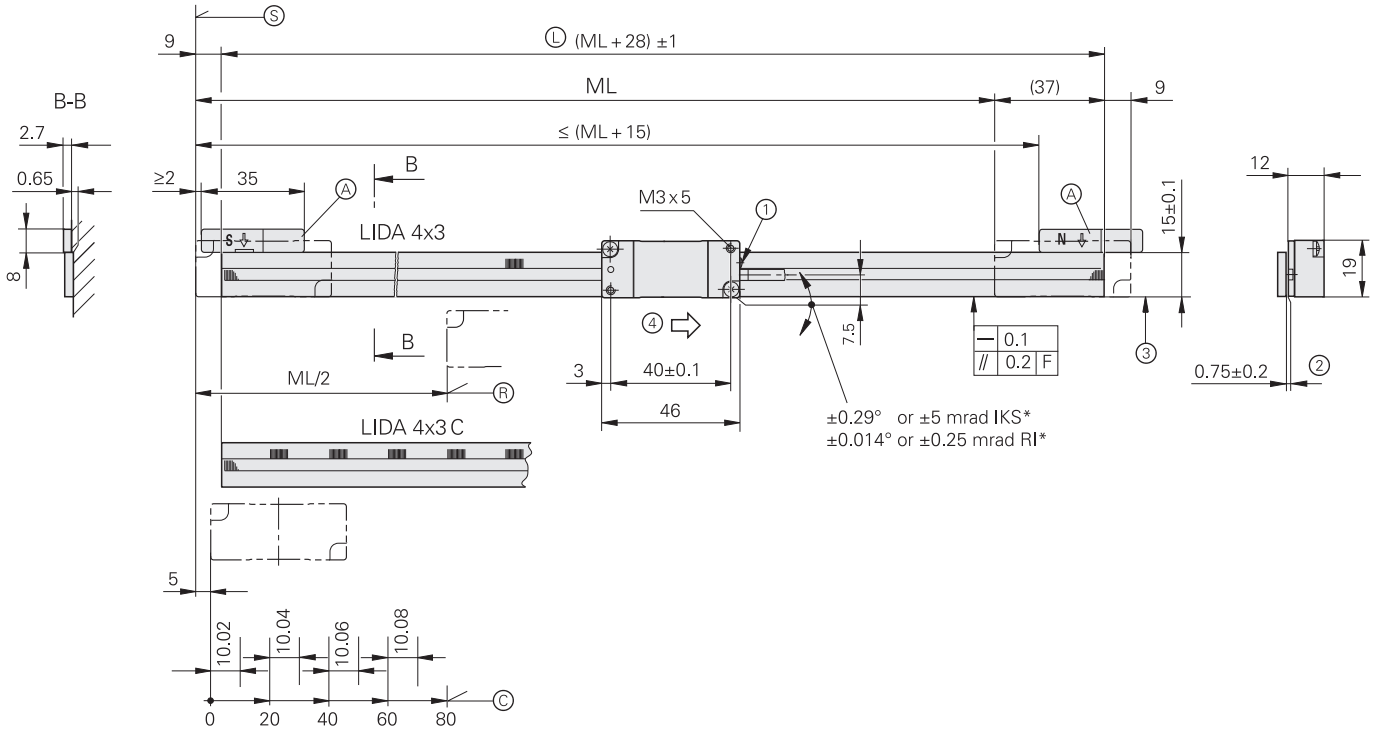
¹⁾ Avec TTL : vitesse de déplacement max. pendant le référencement de 9,6 m/min (40 kHz)

²⁾ Avec une fréquence limite de –3 dB de l'électronique consécutive

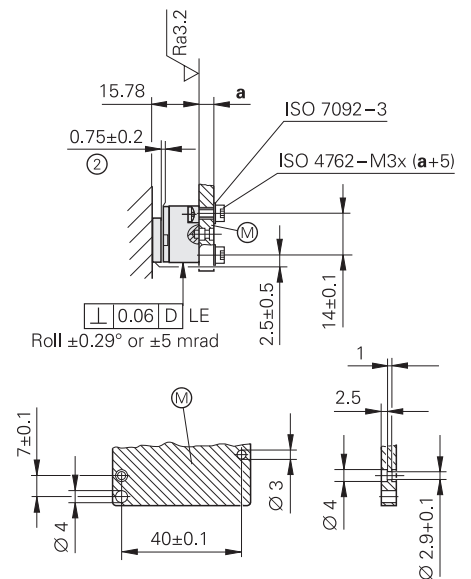
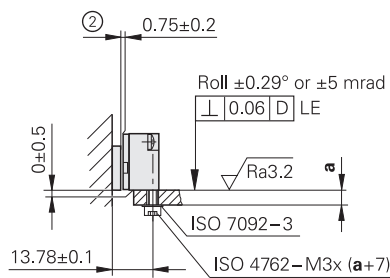
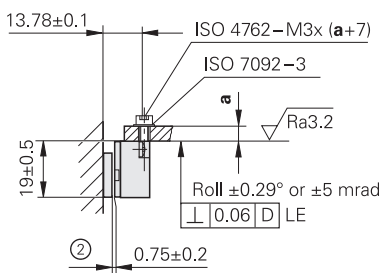
LIDA 473, LIDA 483

Systèmes de mesure linéaires incrémentaux avec commutateurs fin de course

- Pour pas de mesure jusqu'à 10 µm
- Support de la mesure en verre ou en vitrocéramique
- Support de mesure collé avec film de montage
- Comprend une règle et une tête caprice



Possibilités de montage de la tête caprice



mm

 Tolerancing ISO 8015
 ISO 2768 - m H
 < 6 mm: ±0.2 mm

F = Guidage de la machine
 * = Variation max. en fonctionnement
 (IKS : piste incrémentale, RI : piste de référence)

- Ⓢ = Début de la longueur de mesure (ML)
- Ⓣ = Position de la marque de référence LIDA 4x3
- Ⓤ = Position de la marque de référence LIDA 4x3 C
- Ⓦ = Longueur de la règle
- Ⓧ = Surface de montage pour la tête caprice
- 1 = Affichage fonctionnel
- 2 = Distance fonctionnelle
- 3 = Surface de butée de la règle
- 4 = Sens de déplacement de la tête caprice pour les valeurs de positions croissantes



Règle	LIDA 403
Support de mesure Coefficient de dilatation linéaire*	Réseau de phases METALLUR sur vitrocéramique ou verre ; période de division de 20 µm $\alpha_{\text{therm}} \approx 8 \cdot 10^{-6} \text{ K}^{-1}$ (verre) $\alpha_{\text{therm}} = (0 \pm 0,5) \cdot 10^{-6} \text{ K}^{-1}$ (vitrocéramique Robax)
Classe de précision*	$\pm 1 \text{ µm}$ (uniquement pour le vitrocéramique Zerodur), $\pm 3 \text{ µm}$, $\pm 5 \text{ µm}$
Erreur de base	$\leq \pm 0,275 \text{ µm}/10 \text{ mm}$
Longueur de mesure ML* en mm	240 340 440 640 840 1040 1240 1440 1640 1840 2040 2240 2440 2640 2840 3040 (vitrocéramique Robax jusqu'à 1640 mm)
Marques de référence*	LIDA 4x3 : une au centre de la longueur de mesure ; LIDA 4x3C : à distances codées
Poids	3 g + 0,11 g/mm de longueur de mesure

Tête captrice	LIDA 48	LIDA 47			
Interface	$\sim 1 \text{ V}_{\text{CC}}$	\square TTL			
Interpolation intégrée* Période de signal	– 20 µm	5 fois 4 µm	10 fois 2 µm	50 fois 0,4 µm	100 fois 0,2 µm
Fréquence limite –3 dB	$\geq 400 \text{ kHz}$	–			
Fréquence de balayage*	–	$\leq 400 \text{ kHz}$ $\leq 200 \text{ kHz}$ $\leq 100 \text{ kHz}$ $\leq 50 \text{ kHz}$	$\leq 200 \text{ kHz}$ $\leq 100 \text{ kHz}$ $\leq 50 \text{ kHz}$ $\leq 25 \text{ kHz}$	$\leq 50 \text{ kHz}$ $\leq 25 \text{ kHz}$ $\leq 12,5 \text{ kHz}$	$\leq 25 \text{ kHz}$ $\leq 12,5 \text{ kHz}$ $\leq 6,25 \text{ kHz}$
Ecart a entre les fronts ¹⁾	–	$\geq 0,100 \text{ µs}$ $\geq 0,220 \text{ µs}$ $\geq 0,465 \text{ µs}$ $\geq 0,950 \text{ µs}$	$\geq 0,100 \text{ µs}$ $\geq 0,220 \text{ µs}$ $\geq 0,465 \text{ µs}$ $\geq 0,950 \text{ µs}$	$\geq 0,080 \text{ µs}$ $\geq 0,175 \text{ µs}$ $\geq 0,370 \text{ µs}$	$\geq 0,080 \text{ µs}$ $\geq 0,175 \text{ µs}$ $\geq 0,370 \text{ µs}$
Vitesse de déplacement ¹⁾	$\leq 600 \text{ m/min}$	$\leq 480 \text{ m/min}$ $\leq 240 \text{ m/min}$ $\leq 120 \text{ m/min}$ $\leq 60 \text{ m/min}$	$\leq 240 \text{ m/min}$ $\leq 120 \text{ m/min}$ $\leq 60 \text{ m/min}$ $\leq 30 \text{ m/min}$	$\leq 60 \text{ m/min}$ $\leq 30 \text{ m/min}$ $\leq 15 \text{ m/min}$	$\leq 30 \text{ m/min}$ $\leq 15 \text{ m/min}$ $\leq 7,5 \text{ m/min}$
Erreur d'interpolation	$\pm 45 \text{ nm}$	–			
Commutateurs fin de course	L1/L2 avec deux aimants distincts ; <i>signaux de sortie</i> :TTL (sans amplificateur de ligne)				
Raccordement électrique	Câble de 0,5 m/1 m/3 m avec connecteur Sub-D, mâle, 15 plots				
Longueur de câble	Voir le descriptif de l'interface, mais <i>Limit</i> : $\leq 20 \text{ m}$ (avec un câble HEIDENHAIN)				
Tension d'alimentation	5V CC $\pm 0,5 \text{ V}$				
Conso. en courant	$< 130 \text{ mA}$	$< 150 \text{ mA}$ (sans charge)			
Vibrations 55 à 2000 Hz Choc 6 ms	$\leq 500 \text{ m/s}^2$ (EN 60068-2-6) $\leq 1000 \text{ m/s}^2$ (EN 60068-2-27)				
Température de service	-10 °C à 70 °C				
Poids Tête captrice Câble de raccord. Connecteur	20 g (sans câble de raccordement) 22 g/m 32 g				

* à préciser à la commande

¹⁾ A la fréquence limite ou à la fréquence de balayage correspondante

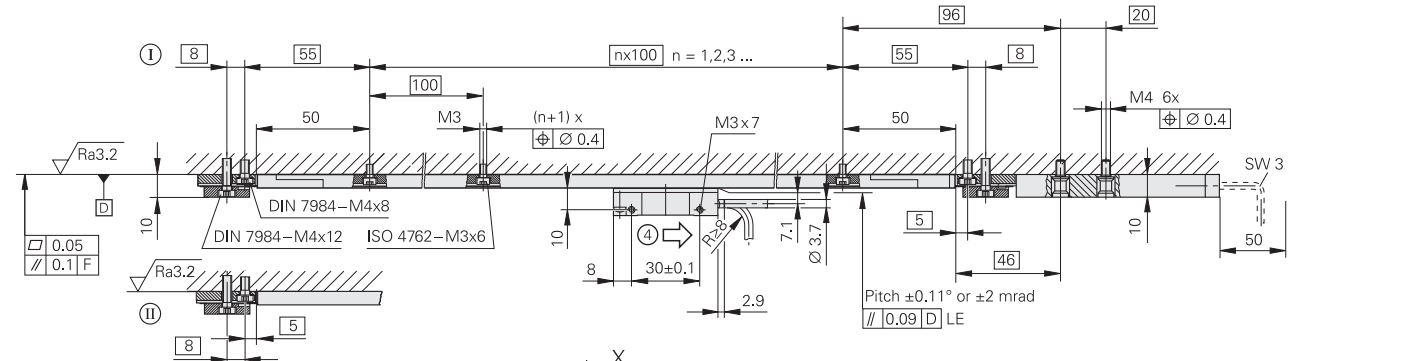
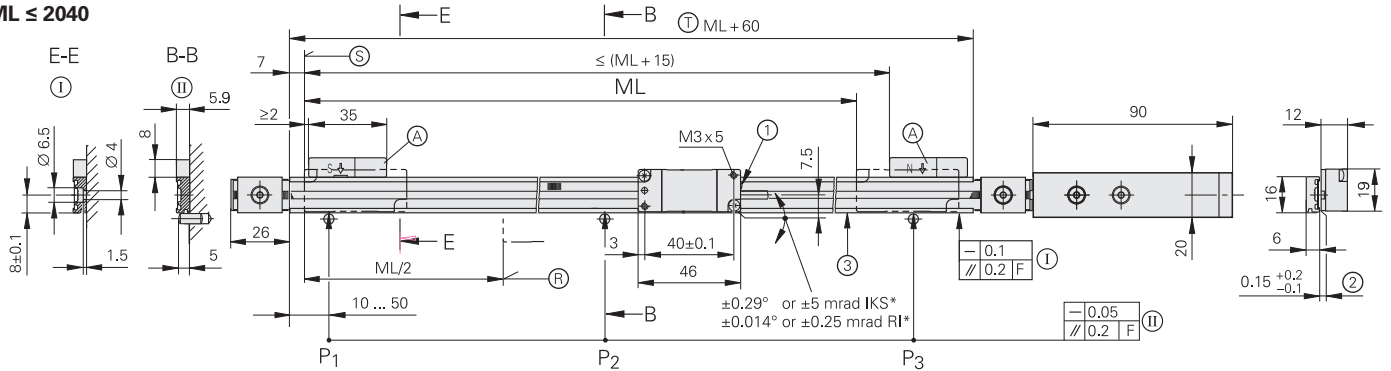
Robax est une marque déposée de la société Schott-Glaswerke, Mayence

LIDA 475, LIDA 485

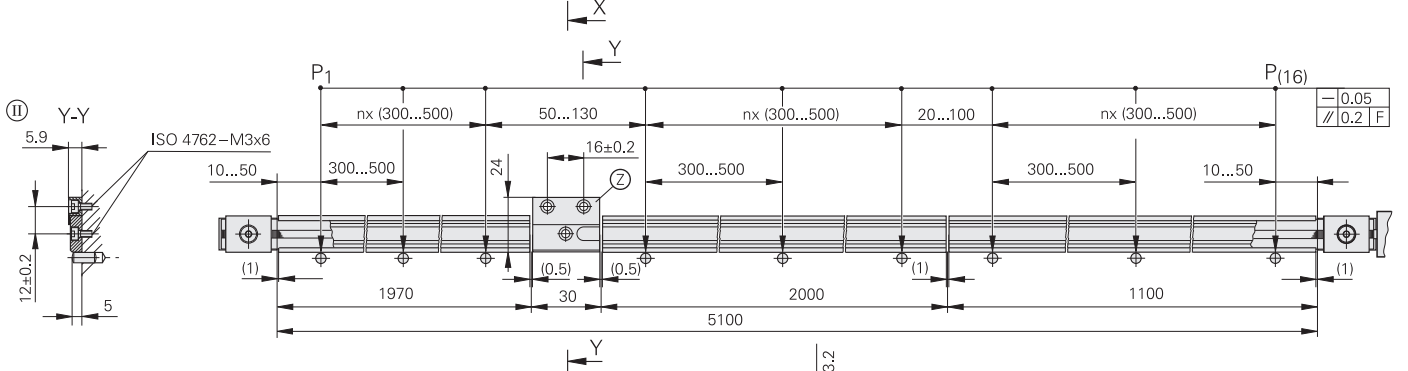
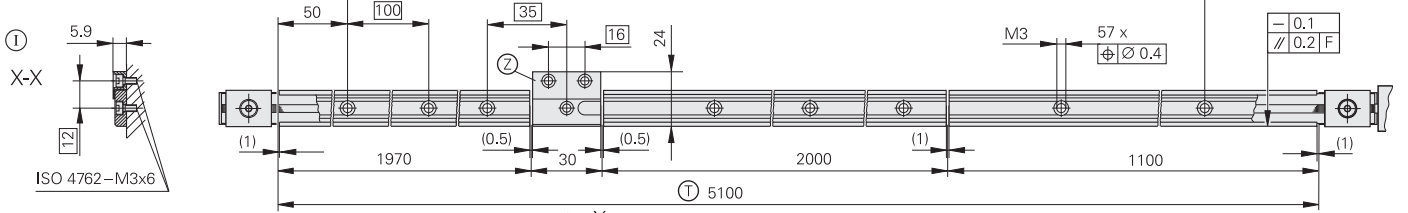
Systèmes de mesure linéaires incrémentaux jusqu'à 30 m

- Pour pas de mesure jusqu'à 10 µm
- Commutateurs fin de course
- Ruban de mesure en acier inséré et serré dans des profilés en aluminium
- Comprend une règle et une tête caprice

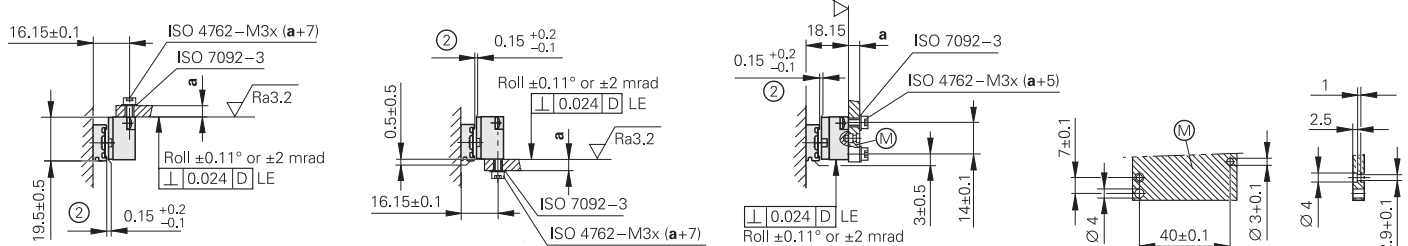
ML ≤ 2040



ML > 2040 (par ex. 5040)



Possibilités de montage de la tête caprice



mm

 Tolerancing ISO 8015
 ISO 2768 - m H
 < 6 mm: ±0.2 mm

- ⊙ = Tronçons de support du ruban vissés
- ⊕ = Tronçons de support du ruban de mesure collé avec PRECIMET
- F = Guidage de la machine
- * = Variation max. en fonctionnement (IKS : piste incrémentale, RI : piste de référence)
- P = Points de mesure pour l'alignement
- ⊙ = Début de la longueur de mesure (ML)
- ⊙ = Position de la marque de référence
- ⊙ = Aimant de sélection pour commutateur fin de course (Limit)
- ⊕ = Longueur du support
- ⊙ = Pièce interm. à partir d'une ML de 3040 mm
- ⊙ = Surface de montage pour la tête caprice
- 1 = Affichage fonctionnel
- 2 = Distance de balayage
- 3 = Butée du support
- 4 = Sens de déplacement de la tête caprice pour les valeurs de positions croissantes



Règle	LIDA 405
Support de mesure Coefficient de dilatation linéaire	Ruban de mesure en acier avec réseau de divisions METALLUR : période de division de 20 µm Dépend de la surface de montage
Classe de précision	± 5 µm
Erreur de base	≤ ± 0,750 µm/50 mm (typ.)
Longueur de mesure ML* en mm	140 240 340 440 540 640 740 840 940 1040 1140 1240 1340 1440 1540 1640 1740 1840 1940 2040
	Longueurs de mesure plus grandes possibles jusqu'à 30 040 mm avec un ruban monobloc et un support de ruban de mesure en plusieurs tronçons
Marques de référence	Une, au centre de la longueur de mesure
Poids	115 g + 0,25 g/mm de longueur de mesure

Tête captrice	LIDA 48	LIDA 47			
Interface	~ 1 V _{CC}	□□TTL			
Interpolation intégrée* Période de signal	– 20 µm	5 fois 4 µm	10 fois 2 µm	50 fois 0,4 µm	100 fois 0,2 µm
Fréquence limite –3 dB	≥ 400 kHz	–			
Fréquence de balayage*	–	≤ 400 kHz ≤ 200 kHz ≤ 100 kHz ≤ 50 kHz	≤ 200 kHz ≤ 100 kHz ≤ 50 kHz ≤ 25 kHz	≤ 50 kHz ≤ 25 kHz ≤ 12,5 kHz	≤ 25 kHz ≤ 12,5 kHz ≤ 6,25 kHz
Ecart a entre les fronts ¹⁾	–	≥ 0,100 µs ≥ 0,220 µs ≥ 0,465 µs ≥ 0,950 µs	≥ 0,100 µs ≥ 0,220 µs ≥ 0,465 µs ≥ 0,950 µs	≥ 0,080 µs ≥ 0,175 µs ≥ 0,370 µs	≥ 0,080 µs ≥ 0,175 µs ≥ 0,370 µs
Vitesse de déplacement ¹⁾	≤ 600 m/min	≤ 480 m/min ≤ 240 m/min ≤ 120 m/min ≤ 60 m/min	≤ 240 m/min ≤ 120 m/min ≤ 60 m/min ≤ 30 m/min	≤ 60 m/min ≤ 30 m/min ≤ 15 m/min	≤ 30 m/min ≤ 15 m/min ≤ 7,5 m/min
Erreur d'interpolation	± 45 nm	–			
Commutateurs fin de course	L1/L2 avec deux aimants distincts ; <i>signaux de sortie</i> : TTL (sans amplificateur de ligne)				
Raccordement électrique	Câble de 0,5 m/1 m/3 m avec connecteur Sub-D, mâle, 15 plots				
Longueur de câble	Voir le descriptif de l'interface, mais <i>Limit</i> : ≤ 20 m (avec un câble HEIDENHAIN)				
Tension d'alimentation	5 V CC ± 0,5 V				
Conso. en courant	< 130 mA	< 150 mA (sans charge)			
Vibrations 55 à 2000 Hz Choc 6 ms	≤ 500 m/s ² (EN 60068-2-6) ≤ 1000 m/s ² (EN 60068-2-27)				
Température de service	–10 °C à 70 °C				
Poids	Tête captrice Câble de raccord. Connecteur	20 g (sans câble de raccordement) 22 g/m 32 g			

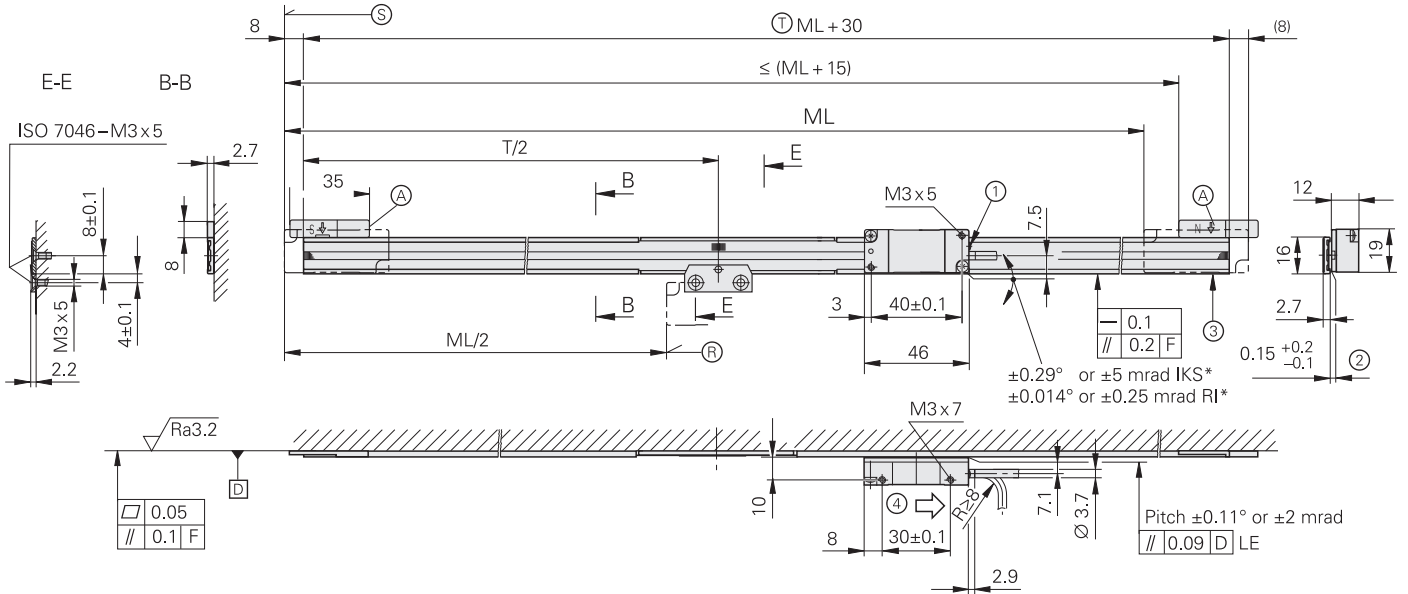
* à préciser à la commande

¹⁾ A la fréquence limite ou à la fréquence de balayage correspondante

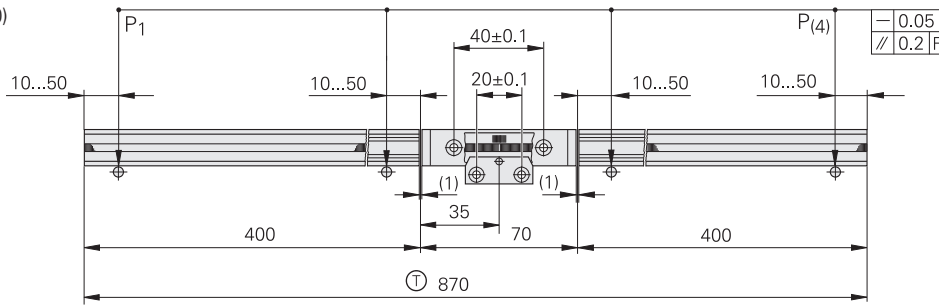
LIDA 477, LIDA 487

Systèmes de mesure linéaires incrémentaux pour des longueurs de mesure jusqu'à 6 m

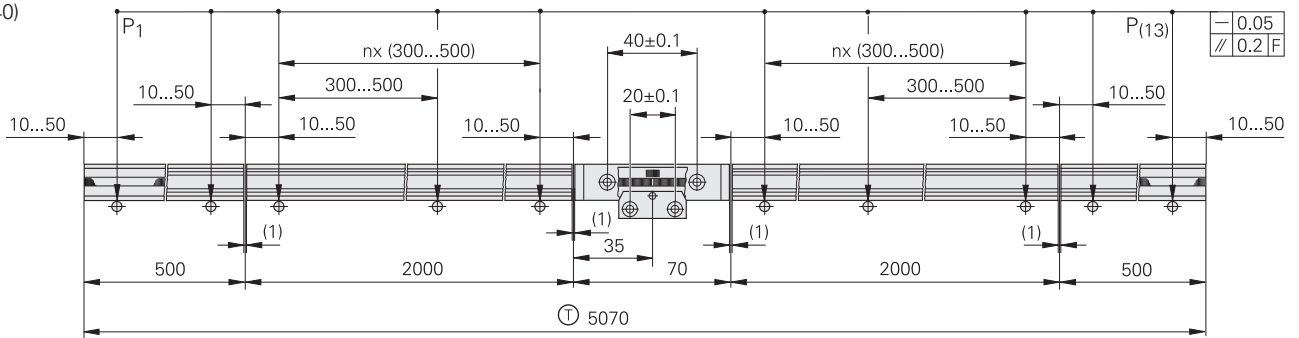
- Pour pas de mesure jusqu'à 10 µm
- Commutateurs fin de course
- Ruban de mesure en acier inséré dans des profilés en aluminium à coller, fixé en son centre
- Comprend une règle et une tête caprice



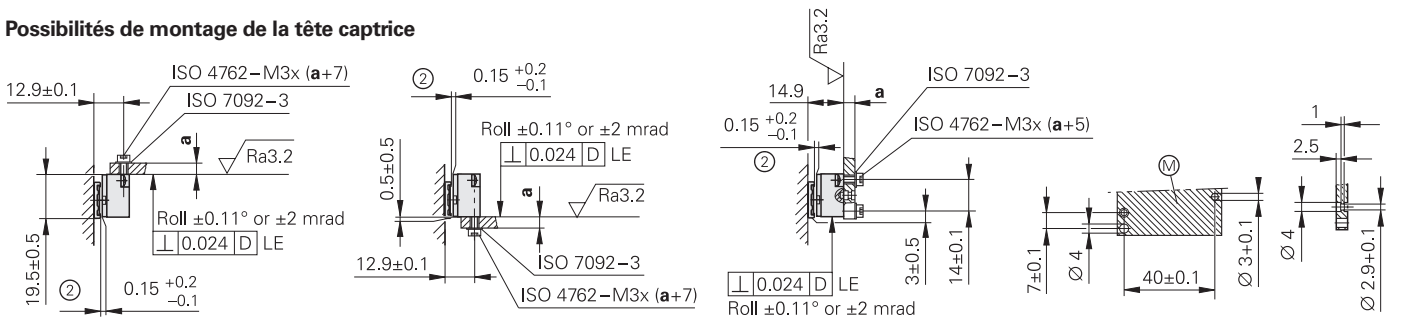
ML ≤ 2040
(par ex. 840)



ML > 2040
(par ex. 5040)



Possibilités de montage de la tête caprice



mm
Tolerancing ISO 8015
ISO 2768 - m H
< 6 mm: ±0.2 mm

F = Guidage de la machine
* = Variation max. en fonctionnement (IKS : piste incrémentale, RI : piste de référence)
P = Points de mesure pour l'alignement
S = Début de la longueur de mesure (ML)
R = Position de la marque de référence
A = Aimant de sélection pour commutateur fin de course (Limit)

Ⓜ = Surface de montage pour la tête caprice
1 = Affichage fonctionnel
2 = Distance de balayage
3 = Butée du support
4 = Sens de déplacement de la tête caprice pour les valeurs de positions croissantes



Règle	LIDA 407
Support de mesure Coefficient de dilatation linéaire	Ruban de mesure en acier avec réseau de divisions METALLUR : période de division de 20 µm $\alpha_{\text{therm}} \approx 10 \cdot 10^{-6} \text{ K}^{-1}$
Classe de précision*	$\pm 3 \text{ µm}$ (jusqu'à une ML 1040) ; $\pm 5 \text{ µm}$ (à partir d'une ML de 1240) ; $\pm 15 \text{ µm}^{1)}$
Erreur de base	$\leq \pm 0,750 \text{ µm}/50 \text{ mm}$ (typ.)
Longueur de mesure ML* en mm	240 440 640 840 1040 1240 1440 1640 1840 2040 2240 2440 2640 2840 3040 3240 3440 3640 3840 4040 4240 4440 4640 4840 5040 5240 5440 5640 5840 6040
Marques de référence	Une, au centre de la longueur de mesure
Poids	25 g + 0,1 g/mm de longueur de mesure

Tête captrice	LIDA 48	LIDA 47			
Interface	$\sim 1 \text{ V}_{\text{CC}}$	\square TTL			
Interpolation intégrée* Période de signal	– 20 µm	5 fois 4 µm	10 fois 2 µm	50 fois 0,4 µm	100 fois 0,2 µm
Fréquence limite –3 dB	$\geq 400 \text{ kHz}$	–			
Fréquence de balayage*	–	$\leq 400 \text{ kHz}$ $\leq 200 \text{ kHz}$ $\leq 100 \text{ kHz}$ $\leq 50 \text{ kHz}$	$\leq 200 \text{ kHz}$ $\leq 100 \text{ kHz}$ $\leq 50 \text{ kHz}$ $\leq 25 \text{ kHz}$	$\leq 50 \text{ kHz}$ $\leq 25 \text{ kHz}$ $\leq 12,5 \text{ kHz}$	$\leq 25 \text{ kHz}$ $\leq 12,5 \text{ kHz}$ $\leq 6,25 \text{ kHz}$
Ecart a entre les fronts ²⁾	–	$\geq 0,100 \text{ µs}$ $\geq 0,220 \text{ µs}$ $\geq 0,465 \text{ µs}$ $\geq 0,950 \text{ µs}$	$\geq 0,100 \text{ µs}$ $\geq 0,220 \text{ µs}$ $\geq 0,465 \text{ µs}$ $\geq 0,950 \text{ µs}$	$\geq 0,080 \text{ µs}$ $\geq 0,175 \text{ µs}$ $\geq 0,370 \text{ µs}$	$\geq 0,080 \text{ µs}$ $\geq 0,175 \text{ µs}$ $\geq 0,370 \text{ µs}$
Vitesse de déplacement²⁾	$\leq 600 \text{ m/min}$	$\leq 480 \text{ m/min}$ $\leq 240 \text{ m/min}$ $\leq 120 \text{ m/min}$ $\leq 60 \text{ m/min}$	$\leq 240 \text{ m/min}$ $\leq 120 \text{ m/min}$ $\leq 60 \text{ m/min}$ $\leq 30 \text{ m/min}$	$\leq 60 \text{ m/min}$ $\leq 30 \text{ m/min}$ $\leq 15 \text{ m/min}$	$\leq 30 \text{ m/min}$ $\leq 15 \text{ m/min}$ $\leq 7,5 \text{ m/min}$
Erreur d'interpolation	$\pm 45 \text{ nm}$	–			
Commutateurs fin de course	L1/L2 avec deux aimants distincts ; <i>signaux de sortie</i> :TTL (sans amplificateur de ligne)				
Raccordement électrique	Câble de 0,5 m/1 m/3 m avec connecteur Sub-D, mâle, 15 plots				
Longueur de câble	Voir le descriptif de l'interface, mais <i>Limit</i> : $\leq 20 \text{ m}$ (avec un câble HEIDENHAIN)				
Tension d'alimentation	5V CC $\pm 0,5 \text{ V}$				
Conso. en courant	$< 130 \text{ mA}$	$< 150 \text{ mA}$ (sans charge)			
Vibrations 55 à 2000 Hz Choc 6 ms	$\leq 500 \text{ m/s}^2$ (EN 60068-2-6) $\leq 1000 \text{ m/s}^2$ (EN 60068-2-27)				
Température de service	-10 °C à 70 °C				
Poids Tête captrice Câble de raccord. Connecteur	20 g (sans câble de raccordement) 22 g/m 32 g				

* à préciser à la commande

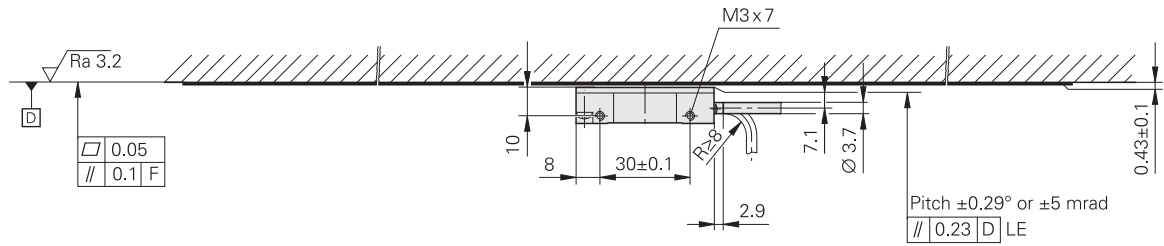
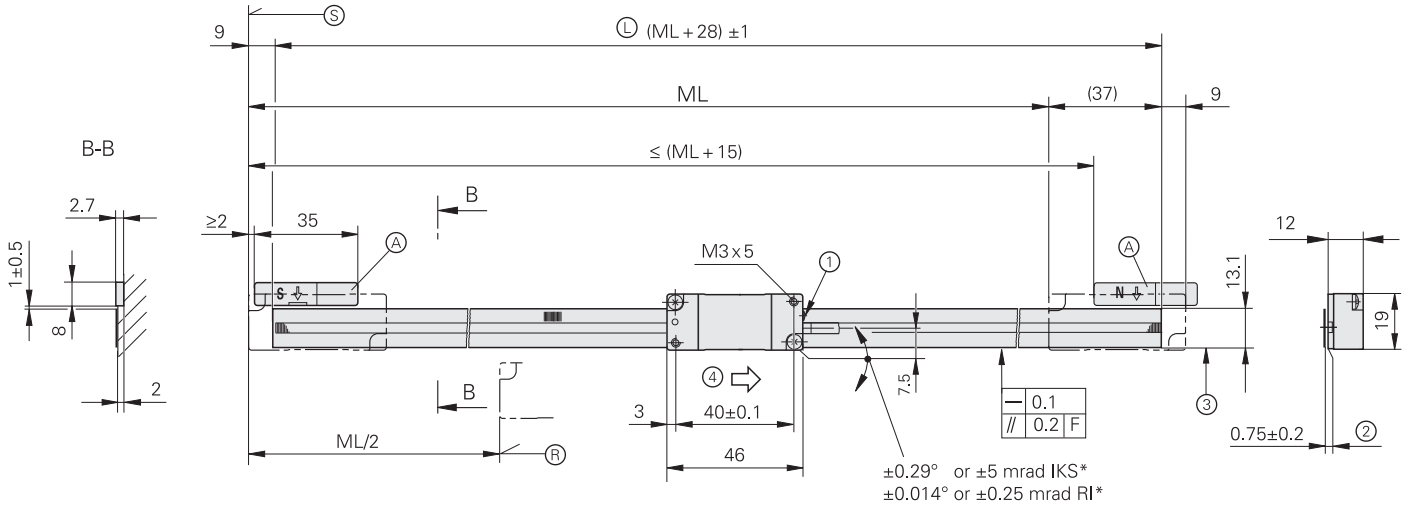
¹⁾ $\pm 5 \text{ µm}$ après compensation d'erreur linéaire dans l'électronique consécutive

²⁾ A la fréquence limite ou à la fréquence de balayage correspondante

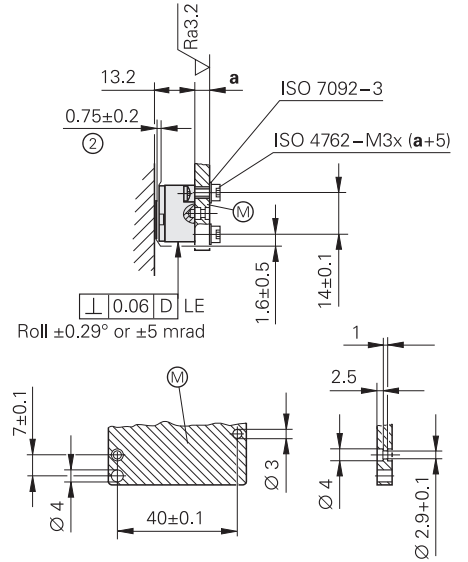
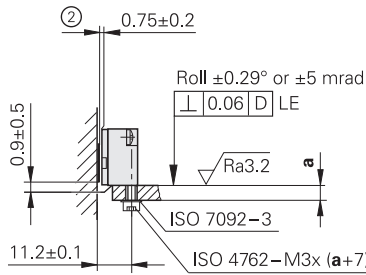
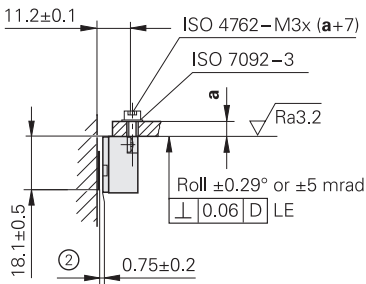
LIDA 479, LIDA 489

Systèmes de mesure linéaires incrémentaux pour des longueurs de mesure jusqu'à 6 m

- Pour pas de mesure jusqu'à 10 µm
- Commutateurs fin de course
- Ruban de mesure en acier collé sur la surface de montage
- Comprend un ruban de mesure et une tête caprice



Possibilités de montage de la tête caprice



mm

 Tolerancing ISO 8015
 ISO 2768 - m H
 < 6 mm: ± 0.2 mm

- F = Guidage de la machine
 * = Variation max. en fonctionnement
 (IKS : piste incrémentale, RI : piste de référence)
 Ⓢ = Début de la longueur de mesure (ML)
 Ⓡ = Position de la marque de référence
 Ⓛ = Longueur du ruban de mesure
 ⓐ = Aimant de sélection pour commutateur fin de course (Limit)
 Ⓜ = Surface de montage pour la tête caprice
 1 = Affichage fonctionnel
 2 = Distance de balayage
 3 = Butée du ruban de mesure
 4 = Sens de déplacement de la tête caprice pour les valeurs de positions croissantes



Règle	LIDA 409	
Support de mesure Coefficient de dilatation linéaire	Ruban de mesure en acier avec réseau de divisions METALLUR : période de division de 20 µm $\alpha_{\text{therm}} \approx 10 \cdot 10^{-6} \text{ K}^{-1}$	
Classe de précision*	$\pm 3 \text{ µm}, \pm 15 \text{ µm}^{1)}$	
Erreur de base	$\leq \pm 0,750 \text{ µm}/50 \text{ mm}$ (typ.)	
Longueur de mesure ML* en mm	70 120 170 220 270 320 370 420 520 620 720 820 920 1020	Ruban de mesure au rouleau : 2 m, 4 m, 6 m
Marques de référence	Une, au centre de la longueur de mesure	tous les 50 mm ³⁾
Poids	31 g/m	

Tête caprice	LIDA 48	LIDA 47			
Interface	$\sim 1 V_{CC}$	□ TTL			
Interpolation intégrée* Période de signal	– 20 µm	5 fois 4 µm	10 fois 2 µm	50 fois 0,4 µm	100 fois 0,2 µm
Fréquence limite –3 dB	$\geq 400 \text{ kHz}$	–			
Fréquence de balayage*	–	$\leq 400 \text{ kHz}$ $\leq 200 \text{ kHz}$ $\leq 100 \text{ kHz}$ $\leq 50 \text{ kHz}$	$\leq 200 \text{ kHz}$ $\leq 100 \text{ kHz}$ $\leq 50 \text{ kHz}$ $\leq 25 \text{ kHz}$	$\leq 50 \text{ kHz}$ $\leq 25 \text{ kHz}$ $\leq 12,5 \text{ kHz}$	$\leq 25 \text{ kHz}$ $\leq 12,5 \text{ kHz}$ $\leq 6,25 \text{ kHz}$
Ecart a entre les fronts ²⁾	–	$\geq 0,100 \text{ µs}$ $\geq 0,220 \text{ µs}$ $\geq 0,465 \text{ µs}$ $\geq 0,950 \text{ µs}$	$\geq 0,100 \text{ µs}$ $\geq 0,220 \text{ µs}$ $\geq 0,465 \text{ µs}$ $\geq 0,950 \text{ µs}$	$\geq 0,080 \text{ µs}$ $\geq 0,175 \text{ µs}$ $\geq 0,370 \text{ µs}$	$\geq 0,080 \text{ µs}$ $\geq 0,175 \text{ µs}$ $\geq 0,370 \text{ µs}$
Vitesse de déplacement²⁾	$\leq 600 \text{ m/min}$	$\leq 480 \text{ m/min}$ $\leq 240 \text{ m/min}$ $\leq 120 \text{ m/min}$ $\leq 60 \text{ m/min}$	$\leq 240 \text{ m/min}$ $\leq 120 \text{ m/min}$ $\leq 60 \text{ m/min}$ $\leq 30 \text{ m/min}$	$\leq 60 \text{ m/min}$ $\leq 30 \text{ m/min}$ $\leq 15 \text{ m/min}$	$\leq 30 \text{ m/min}$ $\leq 15 \text{ m/min}$ $\leq 7,5 \text{ m/min}$
Erreur d'interpolation	$\pm 45 \text{ nm}$	–			
Commutateurs fin de course	L1/L2 avec deux aimants distincts ; <i>signaux de sortie</i> : TTL (sans amplificateur de ligne)				
Raccordement électrique	Câble de 0,5 m/1 m/3 m avec connecteur Sub-D, mâle, 15 plots				
Longueur de câble	Voir le descriptif de l'interface, mais <i>Limit</i> : $\leq 20 \text{ m}$ (avec un câble HEIDENHAIN)				
Tension d'alimentation	5 V CC $\pm 0,5 \text{ V}$				
Conso. en courant	$< 130 \text{ mA}$	$< 150 \text{ mA}$ (sans charge)			
Vibrations 55 à 2000 Hz Choc 6 ms	$\leq 500 \text{ m/s}^2$ (EN 60068-2-6) $\leq 1000 \text{ m/s}^2$ (EN 60068-2-27)				
Température de service	-10 °C à 70 °C				
Poids Tête caprice Câble de raccord. Connecteur	20 g (sans câble de raccordement) 22 g/m 32 g				

* à préciser à la commande

¹⁾ $\pm 5 \text{ µm}$ après compensation d'erreur linéaire dans l'électronique consécutive

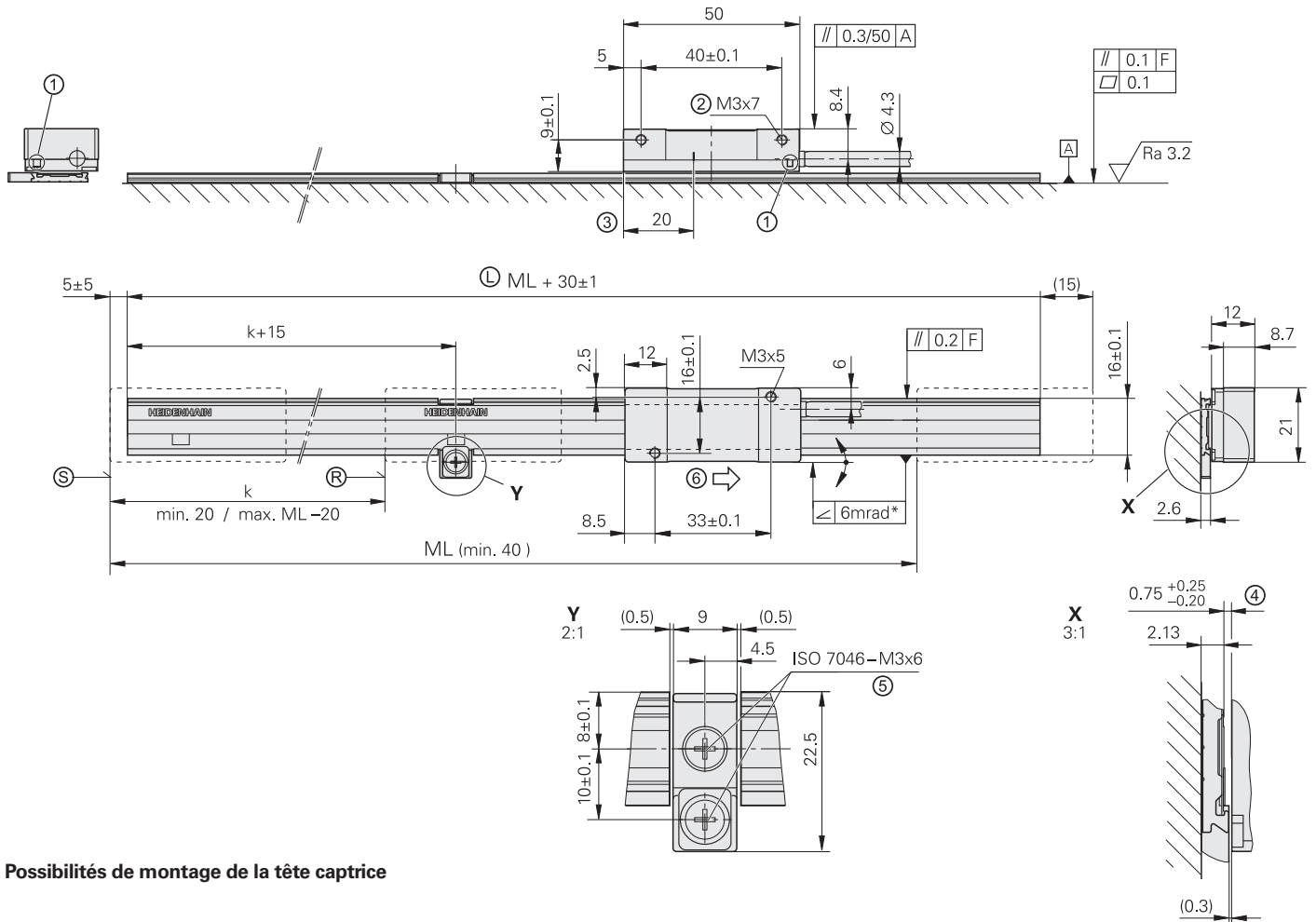
²⁾ A la fréquence limite ou à la fréquence de balayage correspondante

³⁾ En fonctionnement, une seule marque de référence peut être utilisée. *Conseil* : utiliser une tête caprice spéciale LIDA 4xR

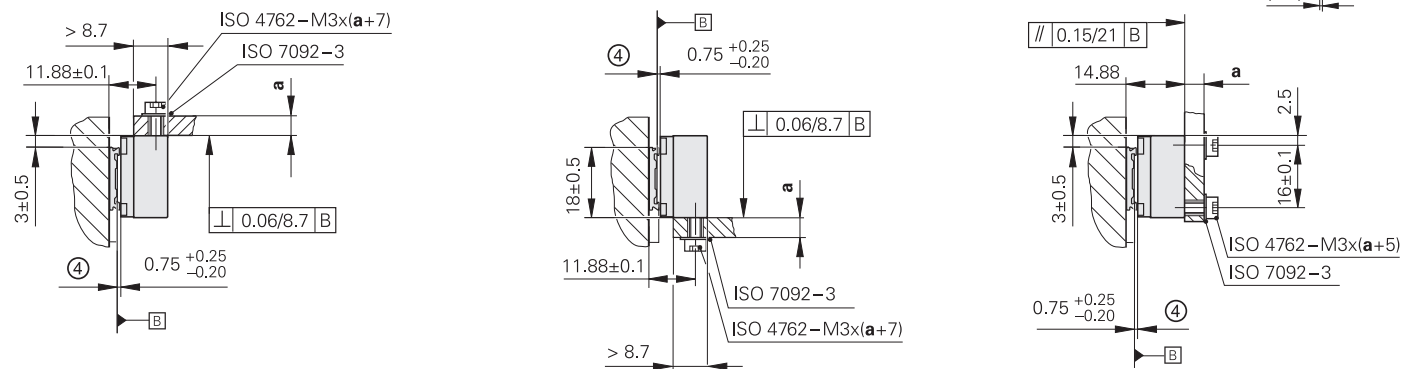
LIDA 277, LIDA 287

Systemes de mesure linéaires incrémentaux avec une grande tolérance de montage

- Pour pas de mesure jusqu'à 100 µm
- Ruban de mesure en rouleau
- Ruban de mesure en acier inséré et fixé dans des profilés en aluminium à coller
- Témoin fonctionnel intégré par le biais d'une LED tricolore
- Comprend une règle et une tête caprice



Possibilités de montage de la tête caprice



mm

 Tolerancing ISO 8015
 ISO 2768 - m H
 < 6 mm: ±0.2 mm

- * = Variation max. en fonctionnement
- F = Guidage de la machine
- Ⓡ = Marque de référence
- Ⓛ = Longueur du ruban de mesure
- Ⓢ = Début de la longueur de mesure (ML)
- 1 = LED (contrôle du montage intégré)
- 2 = Filetage des deux côtés
- 3 = Marque de référence de la tête caprice
- 4 = Distance de montage entre le ruban de mesure et la tête caprice
- 5 = Trou taraudé M3 côté client de 5 mm de profondeur
- 6 = Sens de déplacement de la tête caprice pour les valeurs de positions croissantes

Marque de référence:

k = Position au choix de la marque sélectionnée à partir du début de la longueur de mesure (dépend de la coupe)



Règle	LIDA 207
Support de mesure Coefficient de dilatation linéaire	Ruban de mesure en acier ; période de division de 200 µm $\alpha_{\text{therm}} \approx 10 \cdot 10^{-6} \text{ K}^{-1}$
Classe de précision	± 15 µm
Ruban de mesure en rouleau*	3 m, 5 m, 10 m
Marques de référence	Sélectionnables tous les 100 mm
Poids Ruban de mesure Support du ruban	20 g/m 70 g/m

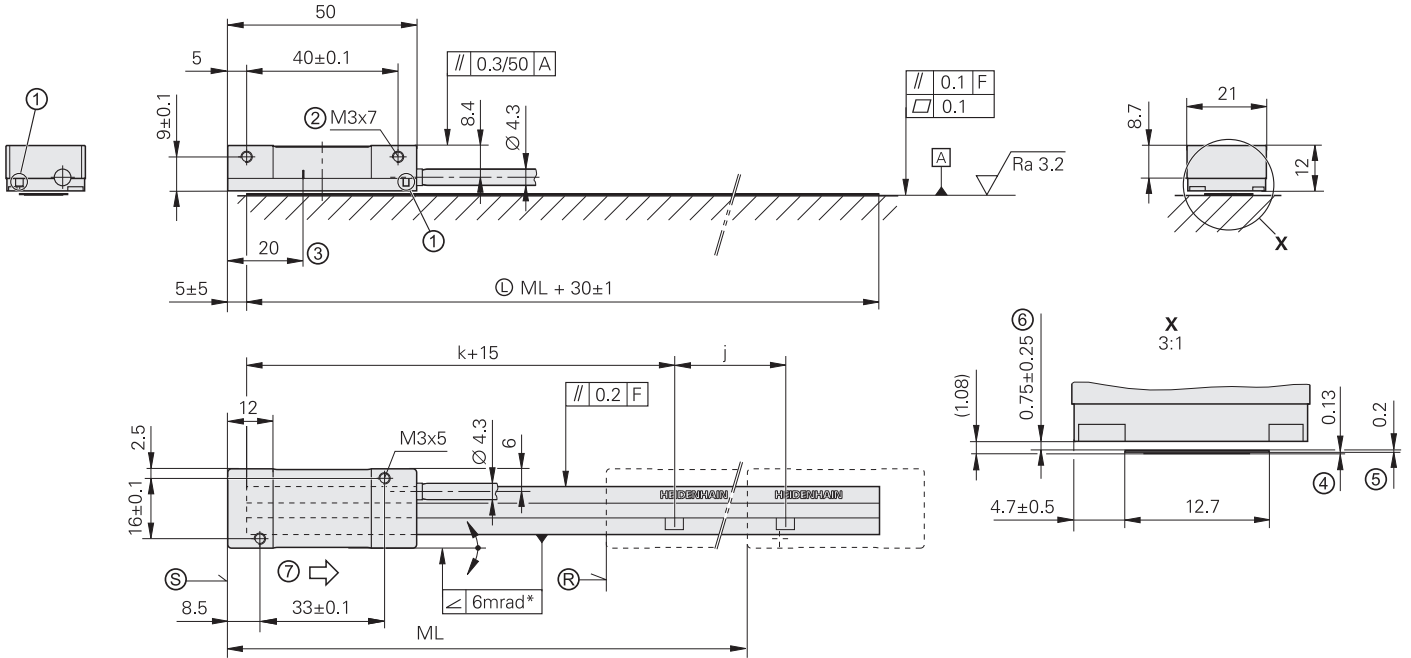
Tête caprice	LIDA 28	LIDA 27		
Interface	~ 1 V _{CC}	□ TTL		
Interpolation Interpolation* Période de signal	– 200 µm	10 fois 20 µm	50 fois 4 µm	100 fois 2 µm
Fréquence limite Fréquence de balayage Ecart a entre les fronts	≥ 50 kHz – –	– ≤ 50 kHz ≥ 0,465 µs	– ≤ 25 kHz ≥ 0,175 µs	– ≤ 12.5 kHz ≥ 0,175 µs
Vitesse de déplacement	≤ 600 m/min		≤ 300 m/min	≤ 150 m/min
Erreur d'interpolation	± 2 µm	–		
Raccordement électrique*	Câble de 1 m ou 3 m avec connecteur Sub-D, mâle, 15 plots			
Longueur de câble	Voir le descriptif de l'interface, mais ≤ 30 m (avec un câble HEIDENHAIN)			
Tension d'alimentation	5 V CC ± 0,25 V			
Conso. en courant	< 155 mA	< 140 mA (sans charge)		
Vibrations 55 à 2000 Hz Choc 11 ms	≤ 200 m/s ² (EN 60068-2-6) ≤ 500 m/s ² (EN 60068-2-27)			
Température de service	–10 °C à 70 °C			
Poids Tête caprice Câble de raccord. Connecteur	20 g (sans câble de raccordement) 30 g/m 32 g			

* à préciser à la commande

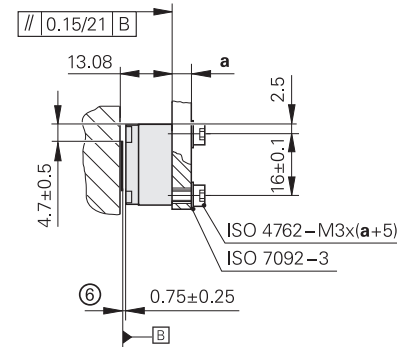
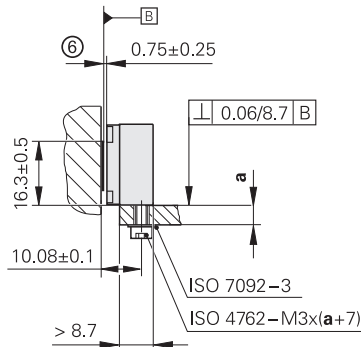
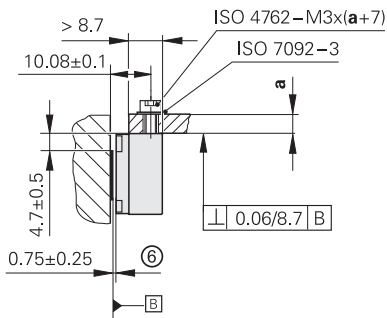
LIDA 279, LIDA 289

Systèmes de mesure linéaires incrémentaux avec une grande tolérance de montage

- Pour pas de mesure jusqu'à 100 µm
- Ruban de mesure en rouleau
- Ruban de mesure en acier collé sur la surface de montage
- Témoin fonctionnel intégré par le biais d'une LED tricolore
- Comprend une règle et une tête caprice



Possibilités de montage de la tête caprice



mm



Tolerancing ISO 8015

ISO 2768 - m H

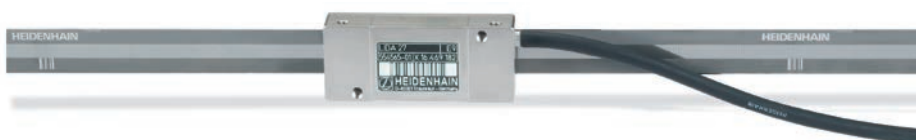
< 6 mm: ±0.2 mm

- * = Variation max. en fonctionnement
- F = Guidage de la machine
- Ⓐ = Marque de référence
- Ⓞ = Longueur du ruban de mesure
- Ⓢ = Début de la longueur de mesure (ML)
- 1 = LED (contrôle de montage intégré)
- 2 = Filetage des deux côtés
- 3 = Marque de référence de la tête caprice
- 4 = Ruban adhésif
- 5 = Ruban de mesure en acier
- 6 = Distance de montage entre le ruban de mesure et la tête caprice
- 7 = Sens de déplacement de la tête caprice pour les valeurs de positions croissantes

Marque de référence:

k = Position au choix de la marque sélectionnée à partir du début de la longueur de mesure (dépend de la coupe)

j = Marques de référence supplémentaires à une distance de n x 100 mm



Règle	LIDA 209
Support de mesure Coefficient de dilatation linéaire	Ruban de mesure en acier ; période de division de 200 µm $\alpha_{\text{therm}} \approx 10 \cdot 10^{-6} \text{ K}^{-1}$
Classe de précision	± 15 µm
Ruban de mesure en rouleau*	3 m, 5 m, 10 m
Marques de référence	Sélectionnables tous les 100 mm
Poids	20 g/m

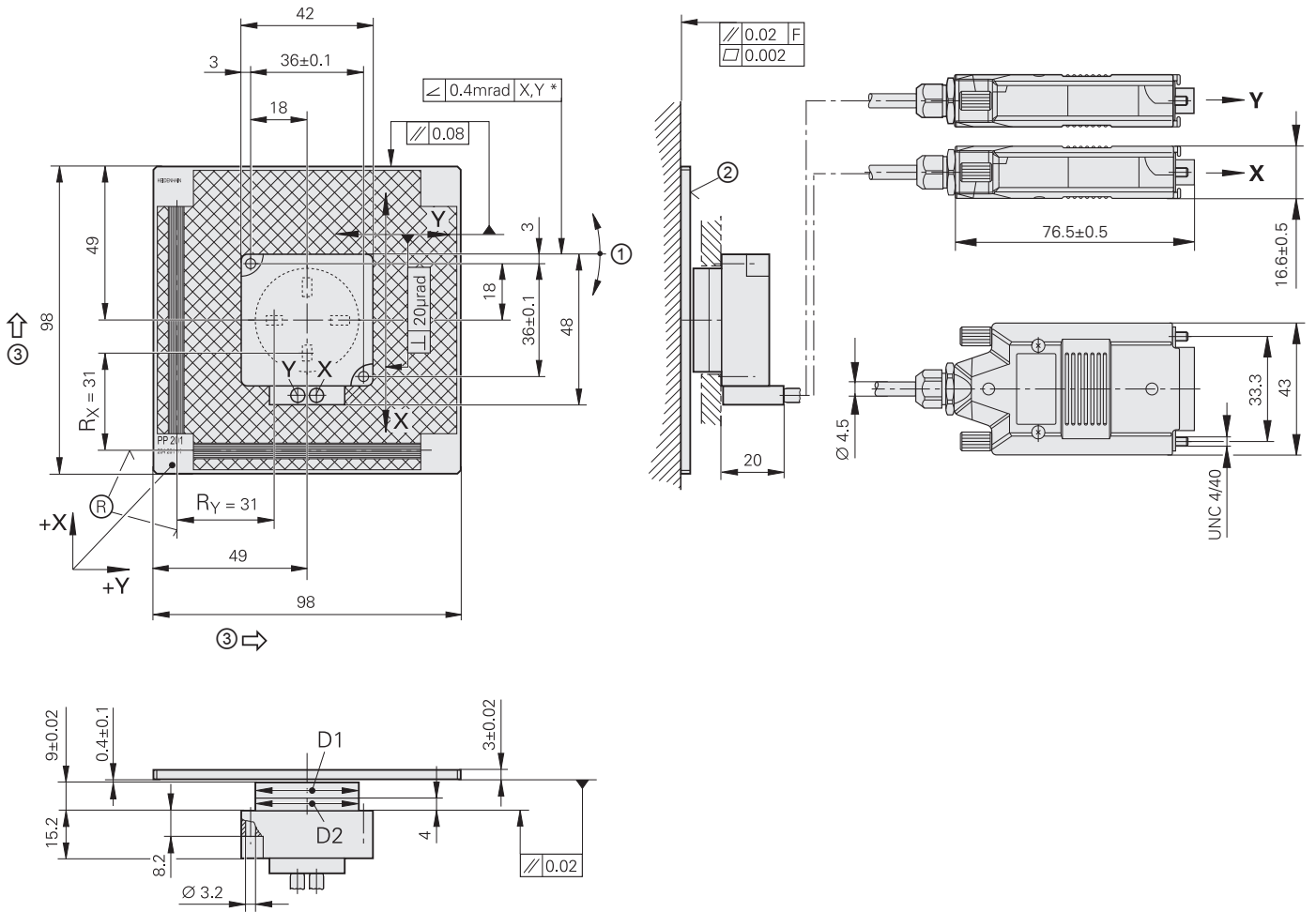
Tête caprice	LIDA 28	LIDA 27		
Interface	~ 1 Vcc	□ TTL		
Interpolation* Période de signal	– 200 µm	10 fois 20 µm	50 fois 4 µm	100 fois 2 µm
Fréquence limite Fréquence de balayage Ecart a entre les fronts	≥ 50 kHz – –	– ≤ 50 kHz ≥ 0,465 µs	– ≤ 25 kHz ≥ 0,175 µs	– ≤ 12.5 kHz ≥ 0,175 µs
Vitesse de déplacement	≤ 600 m/min		≤ 300 m/min	≤ 150 m/min
Erreur d'interpolation	± 2 µm	–		
Raccordement électrique*	Câble de 1 m ou 3 m avec connecteur Sub-D, mâle, 15 plots			
Longueur de câble	Voir le descriptif de l'interface, mais ≤ 30 m (avec un câble HEIDENHAIN)			
Tension d'alimentation	5V CC ± 0,25 V			
Conso. en courant	< 155 mA	< 140 mA (sans charge)		
Vibrations 55 à 2000 Hz Choc 11 ms	≤ 200 m/s ² (EN 60068-2-6) ≤ 500 m/s ² (EN 60068-2-27)			
Température de service	-10 °C à 70 °C			
Poids Tête caprice Câble de raccord. Connecteur	20 g (sans câble de raccordement) 30 g/m 32 g			

* à préciser à la commande

PP 281 R

Systeme de mesure incrémental à deux coordonnées

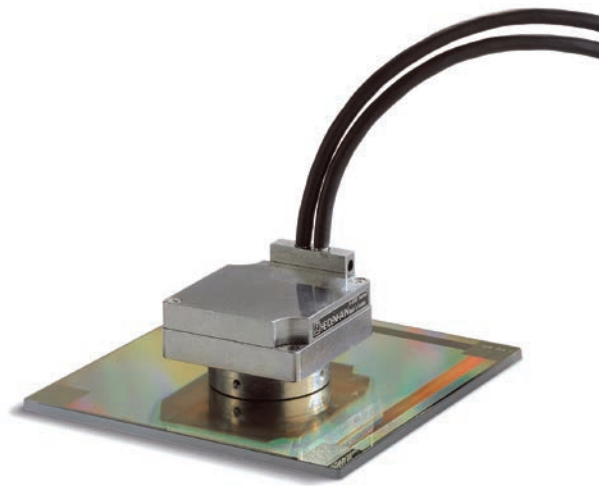
- Pour pas de mesure compris entre 1 µm et 0,05 µm



mm
 Tolerancing ISO 8015
 ISO 2768 - m H
 < 6 mm: ±0.2 mm

- * = Variation max. en fonctionnement
- F = Guidage de la machine
- Ⓜ = Position de la marque de référence par rapport à la position centrale représentée
- 1 = Ajustement lors du montage
- 2 = Côté de la gravure
- 3 = Sens de déplacement de la tête caprice pour les valeurs de positions croissantes

D1	D2
∅ 32.9 -0.2	∅ 33 -0.02/-0.10



		PP 281 R
Support de mesure Coefficient de dilatation linéaire		Division en réseau de phases deux coordonnées TITANID sur verre ; période de division de 8 μm $\alpha_{\text{therm}} \approx 8 \cdot 10^{-6} \text{ K}^{-1}$
Classe de précision		$\pm 2 \mu\text{m}$
Plage de mesure		68 mm x 68 mm, Autres plages de mesure sur demande
Marques de référence ¹⁾		Une marque de référence à 3 mm du début de la longueur de mesure dans chaque sens
Interface		$\sim 1 V_{\text{CC}}$
Période de signal		4 μm
Fréquence limite -3 dB		$\geq 300 \text{ kHz}$
Vitesse de déplacement		$\leq 72 \text{ m/min}$
Erreur d'interpolation Bruit de position RMS		$\pm 12 \text{ nm}^3$ 2 nm (450 kHz ²⁾)
Raccordement électrique		Câble de 0,5 m avec connecteur Sub-D, mâle, 15 plots ; électronique d'interface intégrée dans le connecteur
Longueur de câble		Voir le descriptif de l'interface, mais $\leq 30 \text{ m}$ (avec un câble HEIDENHAIN)
Tension d'alimentation		5 V CC $\pm 0,25 \text{ V}$
Conso. en courant		< 185 mA par axe
Vibrations 55 à 2000 Hz Choc 11 ms		$\leq 80 \text{ m/s}^2$ (EN 60068-2-6) $\leq 100 \text{ m/s}^2$ (EN 60068-2-27)
Température de service		0 °C à 50 °C
Poids	Tête captrice Plaque de mesure Câble de raccord. Connecteur	170 g (sans câble de raccordement) 75 g 37 g/m 140 g

¹⁾ Aux points de passage à zéro K et L, le signal de référence diffère des caractéristiques d'interface spécifiées (cf. instructions de montage).

²⁾ Avec une fréquence limite de -3 dB de l'électronique consécutive

³⁾ Avec une électronique d'interface HEIDENHAIN, par ex. EIB 741

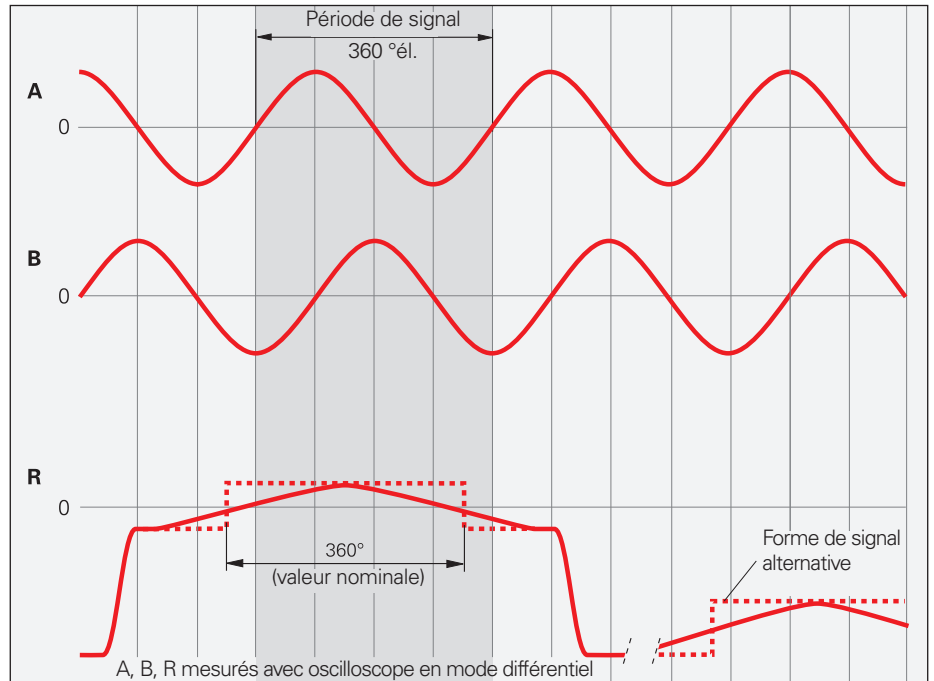
Interfaces

Signaux incrémentaux $\sim 1 V_{CC}$

Les systèmes de mesure HEIDENHAIN avec $\sim 1 V_{CC}$ fournissent des signaux de tension permettant une interpolation élevée.

Les **signaux incrémentaux** sinusoïdaux A et B sont déphasés de 90° él. et leur amplitude typique est de $1 V_{CC}$. Le diagramme des signaux de sortie – B en retard sur A – correspond au sens de déplacement indiqué dans le plan.

Le **signal des marques de référence** R peut clairement être identifié aux signaux incrémentaux. Il se peut que le signal de sortie baisse à proximité de la marque de référence.



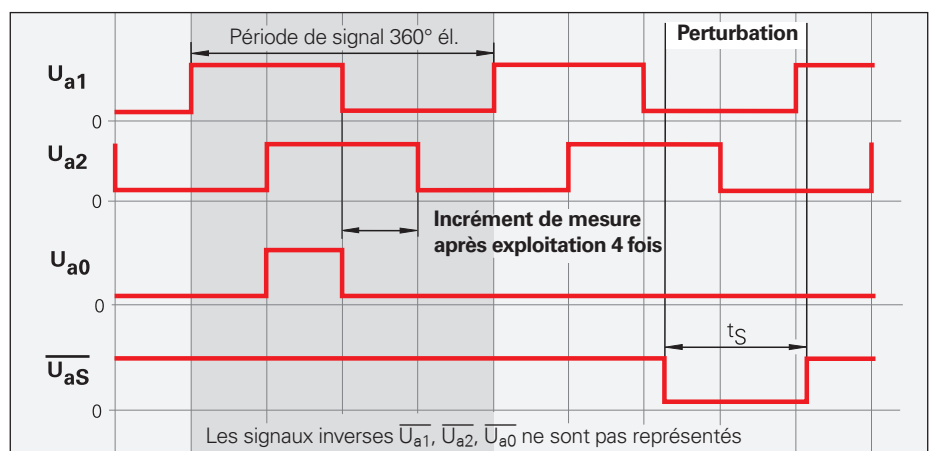
Informations complémentaires :

Pour une description détaillée de toutes les interfaces disponibles et des informations électriques d'ordre général, consulter le catalogue *Interfaces des systèmes de mesure HEIDENHAIN*.

Signaux incrémentaux \square TTL

Les systèmes de mesure HEIDENHAIN avec interface \square TTL intègrent des circuits qui numérisent les signaux de balayage sinusoïdaux, avec ou sans interpolation.

Les **signaux incrémentaux** de sortie se présentent sous la forme de trains d'impulsions rectangulaires U_{a1} et U_{a2} déphasés de 90° él. Le **signal de référence** est composé d'une ou plusieurs impulsions de référence U_{a0} combinées aux signaux incrémentaux. L'électronique intégrée génère en plus les **signaux inverses** $\overline{U_{a1}}$, $\overline{U_{a2}}$ et $\overline{U_{a0}}$ permettant ainsi une transmission moins sensible aux parasites. Le diagramme ci-dessous des signaux de sortie – U_{a2} en retard sur U_{a1} – est conforme au sens de déplacement indiqué dans le plan.



Le **signal de perturbation** $\overline{U_{aS}}$ fait état des problèmes de fonctionnement, par exemple d'une rupture d'un câble d'alimentation, d'une défaillance de la source lumineuse, etc.

Le **pas de mesure** résulte de l'écart entre deux fronts des signaux incrémentaux U_{a1} et U_{a2} avec exploitation par 1, par 2 ou par 4.



Informations complémentaires :

Pour une description détaillée de toutes les interfaces disponibles et des informations électriques d'ordre général, consulter le catalogue *Interfaces des systèmes de mesure HEIDENHAIN*.

Commutateurs fin de course

Les **LIDA 400** possèdent deux commutateurs Limit intégrés qui détectent les fins de course et permettent d'avoir une piste Homing. Ces commutateurs fin de course (ou commutateurs Limit) sont activés par des aimants adhésifs qui permettent alors d'activer un commutateur fin de course droit ou gauche de manière ciblée. Il est également possible de créer une piste Homing par juxtaposition de plusieurs aimants. Les **signaux des commutateurs Limit L1** et **L2** étant émis par le biais de deux lignes distinctes, ils sont immédiatement disponibles. Le câble de 3,7 mm de diamètre est toutefois trop fin pour pouvoir maintenir les forces appliquées aux éléments mobiles de la machine à un niveau bas.

Les signaux incrémentaux correspondent aux interfaces 1 V_{CC} ou TTL.



Informations complémentaires :

Pour une description détaillée de toutes les interfaces disponibles et des informations électriques d'ordre général, consulter le catalogue *Interfaces des systèmes de mesure HEIDENHAIN*.

Détection de position

Outre la division incrémentale, la **LIF 4x1** et la **LIP 60x1** disposent également d'une piste Homing et d'un commutateur Limit pour la détection des fins de course. Comme les **signaux de détection de la position H** et **L** sont émis ou TTL par le biais de lignes H et L distinctes, ils sont immédiatement disponibles. Le câble de 4,5 mm (LIF 4x1) et 3,7 mm (LIP 60x1) de diamètre est toutefois trop fin pour pouvoir maintenir les forces appliquées aux éléments mobiles de la machine à un niveau bas.

Les signaux incrémentaux correspondent aux interfaces 1 V_{CC} ou TTL.



Informations complémentaires :

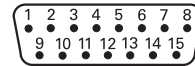
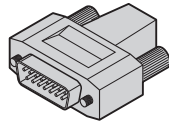
Pour une description détaillée de toutes les interfaces disponibles et des informations électriques d'ordre général, consulter le catalogue *Interfaces des systèmes de mesure HEIDENHAIN*.

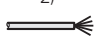
Interfaces

Affectation des plots (1 V_{CC}/TTL)

LIDA

Connecteur Sub-D, 15 plots



	Alimentation en tension				Signaux incrémentaux						Autres signaux				
	4	12	2	10	1	9	3	11	14	7	13	8	6	15	5
\square TTL	U _P	Sensor ⁴⁾	0V	Sensor ⁴⁾	U _{a1}	\overline{U}_{a1}	U _{a2}	\overline{U}_{a2}	U _{a0}	\overline{U}_{a0}	\overline{U}_{aS}	L1 ³⁾	L2 ³⁾	PWT ¹⁾	libre
\sim 1V _{CC}	●——●		●——●		A+	A-	B+	B-	R+	R-	affecté			affecté	libre
 2)	marron/ vert	bleu	blanc/ vert	blanc	marron	vert	gris	rose	rouge	noir	violet	vert/ noir	jaune/ noir	jaune	/

Blindage sur le boîtier ; U_P = alimentation en tension

Sensor : La ligne de retour est reliée à la ligne d'alimentation en tension correspondante à l'intérieur du système de mesure.

Les broches et les fils non affectés doivent rester libres.

¹⁾ Commutation TTL/11 μA_{CC} pour PWT

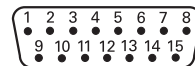
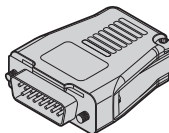
²⁾ Affectation des couleurs du câble de liaison

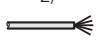
³⁾ Valable uniquement pour la LIDA 400

⁴⁾ LIDA 200 : libre

LIF et LIP 6000

Connecteur Sub-D, 15 plots



	Alimentation en tension				Signaux incrémentaux						Autres signaux				
	4	12	2	10	1	9	3	11	14	7	13	8	6	15	5
\square TTL	U _P	Sensor	0V	Sensor	U _{a1}	\overline{U}_{a1}	U _{a2}	\overline{U}_{a2}	U _{a0}	\overline{U}_{a0}	\overline{U}_{aS}	H ³⁾	L ³⁾	PWT ¹⁾	libre
\sim 1V _{CC}	●——●		●——●		A+	A-	B+	B-	R+	R-	affecté			affecté	libre
 2)	marron/ vert	bleu	blanc/ vert	blanc	marron	vert	gris	rose	rouge	noir	violet	vert/ noir	vert/ noir	jaune	/

Blindage du câble sur le boîtier ; U_P = alimentation en tension

Sensor : La ligne de retour est reliée à la ligne d'alimentation en tension correspondante à l'intérieur du système de mesure.

Les broches et les fils non affectés doivent rester libres.

¹⁾ Commutation TTL/11 μA_{CC} pour PWT

²⁾ Affectation des couleurs du câble de liaison

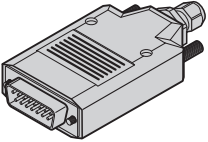

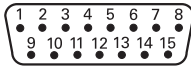

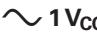

³⁾ Valable uniquement pour la LIP 6000/LIF 400



Informations complémentaires :

Pour une description plus détaillée des câbles, se référer au catalogue *Câbles et connecteurs*.

LIP 281 et PP 281R

Connecteur Sub-D, 15 plots														
  														
	Alimentation en tension				Signaux incrémentaux						Autres signaux			
	4	12	2	10	1	9	3	11	14	7	13	5	6/8	15
	U _p	Sensor 5V	0V	Sensor 0V	U _{a1}	\overline{U}_{a1}	U _{a2}	\overline{U}_{a2}	U _{a0}	\overline{U}_{a0}	\overline{U}_{aS}	libre	libre	PWT ¹⁾
	● — ●		● — ●		A+	A-	B+	B-	R+	R-	libre	libre affecté ³⁾		libre affecté ³⁾
 2)	marron/ vert	bleu	blanc/ vert	blanc	marron	vert	gris	rose	rouge	noir	violet	/	/	jaune

Blindage sur le boîtier ; **U_p** = alimentation en tension

Sensor : La ligne de retour est reliée à la ligne d'alimentation en tension correspondante à l'intérieur du système de mesure.


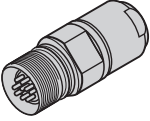


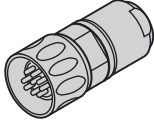


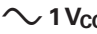

Les broches et les fils non affectés doivent rester libres.

¹⁾ Commutation TTL/11 μA_{CC} pour PWT

²⁾ Affectation des couleurs du câble de liaison

³⁾ LIP 28

Sinon : LIDA 400

Prise d'accouplement M23, 12 plots					Connecteur M23, 12 plots							
  					  							
	Alimentation en tension				Signaux incrémentaux						Autres signaux	
	12	2	10	11	5	6	8	1	3	4	7	9
	U _p	Sensor U _p	0V	Sensor 0V	U _{a1}	\overline{U}_{a1}	U _{a2}	\overline{U}_{a2}	U _{a0}	\overline{U}_{a0}	\overline{U}_{aS}	PWT ¹⁾
	● — ●		● — ●		A+	A-	B+	B-	R+	R-	L1	L2
 2)	marron/ vert	bleu	blanc/ vert	blanc	marron	vert	gris	rose	rouge	noir	violet	jaune

Blindage sur le boîtier ; **U_p** = alimentation en tension

Sensor : La ligne de retour est reliée à la ligne d'alimentation en tension correspondante à l'intérieur du système de mesure.

Les broches et les fils non affectés doivent rester libres.

¹⁾ Commutation TTL/11 μA_{CC} pour PWT

²⁾ Affectation des couleurs du câble de liaison



Informations complémentaires :

Pour une description plus détaillée des câbles, se référer au catalogue *Câbles et connecteurs*.

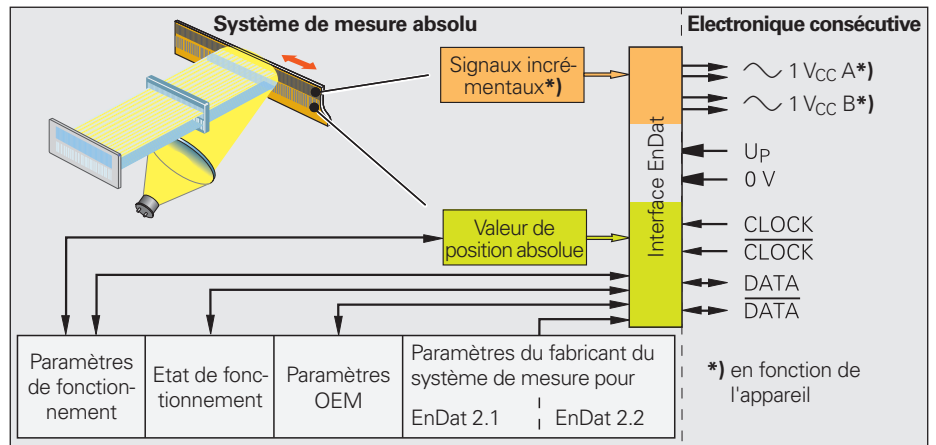
Interfaces

Valeurs de positions $\overleftrightarrow{\text{EnDat}}$

L'EnDat est une interface numérique **bidirectionnelle** pour systèmes de mesure. Elle permet de restituer les **valeurs de position**, mais également de lire et d'actualiser des informations mémorisées dans le système de mesure, ou d'en mémoriser de nouvelles. Avec la **transmission de données série**, **4 lignes de signaux** sont suffisantes. Les données DATA sont transmises de manière **synchrone** avec le signal d'horloge CLOCK de l'électronique consécutive. Le type de transmission (valeurs de positions, paramètres, diagnostic, etc.) se sélectionne avec des instructions de mode qui sont transmises par l'électronique consécutive au système de mesure. Certaines fonctions ne sont disponibles qu'avec les instructions de mode EnDat 2.2.

Désignation de commande	Jeu d'instructions	Signaux incrémentaux
EnDat01	EnDat 2.1 ou EnDat 2.2	Avec
EnDat21		Sans
EnDat02	EnDat 2.2	Avec
EnDat22	EnDat 2.2	Sans

Les différentes versions de l'interface EnDat



Informations complémentaires :

Pour une description détaillée de toutes les interfaces disponibles et des informations électriques d'ordre général, consulter le catalogue *Interfaces des systèmes de mesure HEIDENHAIN*.

Affectation des plots de l'EnDat

Prise d'accouplement M12, 8 plots					Connecteur Sub-D, 15 plots			
Alimentation en tension					Transmission des données série			
marron/vert	bleu	blanc/vert	blanc		gris	rose	violet	jaune

Blindage du câble relié au boîtier ; **Up** = alimentation en tension

Sensor : La ligne de retour est reliée à la ligne d'alimentation en tension à l'intérieur du système de mesure. Les broches et les fils non affectés doivent rester libres !



Informations complémentaires :

Pour une description plus détaillée des câbles, se référer au catalogue *Câbles et connecteurs*.

Affectation des plots Fanuc et Mitsubishi

Affectation des plots Fanuc

Les systèmes de mesure HEIDENHAIN dont la désignation est suivie de la lettre F sont conçus pour être raccordés à des systèmes de commande et d'entraînement Fanuc.

Fanuc Serial Interface – α Interface i

Désignation de commande : Fanuc05
High speed, one-pair transmission
incluant l'interface α (normal and high speed, two-pair transmission)



Informations complémentaires :

Pour une description plus détaillée des câbles, se référer au catalogue *Câbles et connecteurs*.

Affectation des plots Fanuc

Prise d'accouplement M12, 8 plots					Connecteur Sub-D, 15 plots			
	Alimentation en tension				Transmission des données série			
	8	2	5	1	3	4	7	6
	4	12	2	10	5	13	8	15
	U_P	Sensor U_P	0V	Sensor 0V	Serial Data	Serial Data	Request	Request
	marron/vert	bleu	blanc/vert	blanc	gris	rose	violet	jaune

Blindage du câble relié au boîtier ; U_P = alimentation en tension

Sensor : La ligne de retour est reliée à la ligne d'alimentation en tension à l'intérieur du système de mesure.

Les broches et les fils non affectés doivent rester libres !

Affectation des plots Mitsubishi

Les systèmes de mesure HEIDENHAIN dont la désignation est suivie de la lettre M sont conçus pour être raccordés à des systèmes de commande et d'entraînement Mitsubishi.

Mitsubishi High Speed Interface

- Désignation de commande : Mitsu01
two-pair transmission
- Désignation de commande : Mit02-4
Génération 1, two-pair transmission

- Désignation de commande : Mit02-2
Génération 1, one-pair transmission
- Désignation de commande : Mit03-4
Génération 2, two-pair transmission

Affectation des plots Mitsubishi

Prise d'accouplement M12, 8 plots					Connecteur Sub-D, 15 plots			
	Alimentation en tension				Transmission des données série			
	8	2	5	1	3	4	7	6
	4	12	2	10	5	13	8	15
Mit03-4	U_P	Sensor U_P	0V	Sensor 0V	Serial Data	Serial Data	Request Frame	Request Frame
Mit02-2					libre	libre	Request/ Data	Request/ Data
	marron/vert	bleu	blanc/vert	blanc	gris	rose	violet	jaune

Blindage du câble relié au boîtier ; U_P = alimentation en tension

Sensor : La ligne de retour est reliée à la ligne d'alimentation en tension à l'intérieur du système de mesure.

Les broches et les fils non affectés doivent rester libres !

Affectation des plots Panasonic et Yaskawa

Affectation des plots Panasonic

Les systèmes de mesure HEIDENHAIN dont la désignation est suivie de la lettre P sont conçus pour être raccordés à des systèmes de commande et d'entraînement Panasonic.


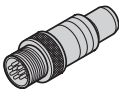


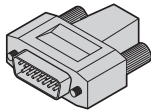
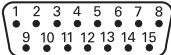



- Désignation de commande : Pana01



Informations complémentaires :

Vous trouverez une description détaillée des câbles dans le catalogue *Câbles et connecteurs*.

Affectation des plots Panasonic

Prise d'accouplement M12, 8 plots					Connecteur Sub-D, 15 plots				
									
	Alimentation en tension				Transmission des données série				
	8	2	5	1	3	4	7	6	
	4	12	2	10	5	13	8	15	
	U_P	Sensor U_P	0V	Sensor 0V	libre ¹⁾	libre ¹⁾	Request Data	Request Data	
	marron/vert	bleu	blanc/vert	blanc	gris	rose	violet	jaune	

Blindage du câble relié au boîtier ; U_P = alimentation en tension

Sensor : La ligne de retour est reliée à la ligne d'alimentation en tension à l'intérieur du système de mesure.

Les broches et les fils non affectés doivent rester libres !

¹⁾ Requis pour un réglage/contrôle avec le PWM 21

Affectation des plots Yaskawa

Les systèmes de mesure HEIDENHAIN dont la désignation est suivie de la lettre Y sont conçus pour être raccordés à des systèmes de commande et d'entraînement Yaskawa.


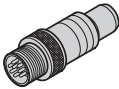


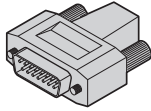
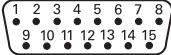



- Désignation de commande : YEC07



Informations complémentaires :

Vous trouverez une description détaillée des câbles dans le catalogue *Câbles et connecteurs*.

Affectation des plots Yaskawa

Prise d'accouplement M12, 8 plots					Connecteur Sub-D, 15 plots				
									
	Alimentation en tension				Transmission des données série				
	8	2	5	1	3	4	7	6	
	4	12	2	10	5	13	8	15	
	U_P	Sensor U_P	0V	Sensor 0V	libre ¹⁾	libre ¹⁾	Data	Data	
	marron/vert	bleu	blanc/vert	blanc	gris	rose	violet	jaune	

Blindage du câble relié au boîtier ; U_P = alimentation en tension

Sensor : La ligne de retour est reliée à la ligne d'alimentation en tension à l'intérieur du système de mesure.

Les broches et les fils non utilisés doivent rester libres !

¹⁾ Requis pour le réglage/contrôle avec le PWM 21

Equipements de diagnostic et de contrôle

Les systèmes de mesure HEIDENHAIN fournissent toutes les données utiles à la mise en service, à la surveillance et au diagnostic. Le type d'informations disponibles varie suivant qu'il s'agit d'un système de mesure absolu ou incrémental et suivant le type d'interface utilisé.

Les systèmes de mesure incrémentaux sont généralement dotés d'interfaces 1 V_{CC}, TTL ou HTL. Les systèmes de mesure TTL et HTL surveillent l'amplitude des signaux à l'intérieur de l'appareil et génèrent un signal de perturbation simple. Pour les signaux 1 V_{CC}, seuls des appareils de contrôle externes ou les processus de calcul de l'électronique consécutive sont capables d'analyser les signaux de sortie (interface de diagnostic analogique).

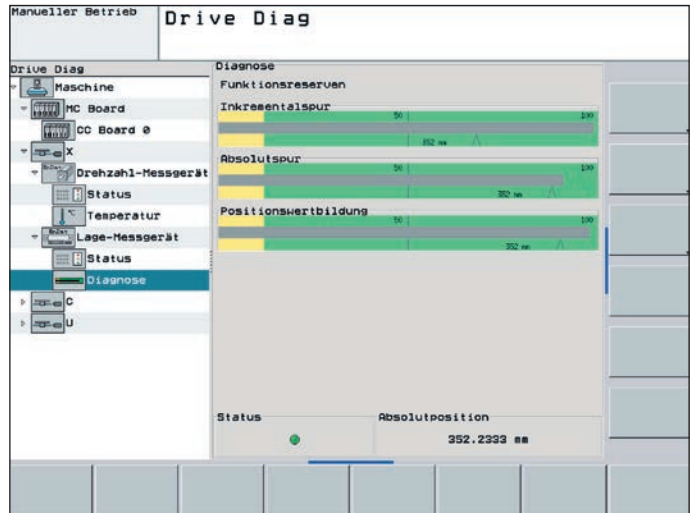
Les systèmes de mesure absolus fonctionnent avec la transmission de données en série. Selon l'interface, des signaux incrémentaux de type 1 V_{CC} sont également émis. Les signaux sont complètement surveillés à l'intérieur de l'appareil. Le résultat de la surveillance (notamment pour les valeurs d'analyse) peut être transmis à l'électronique consécutive via l'interface série, parallèlement aux valeurs de position (interface de diagnostic numérique). Les informations suivantes sont alors disponibles :

- Message d'erreur : valeur de position non admissible.
- Message d'avertissement : une limite de fonctionnement interne du système de mesure a été atteinte.
- Valeurs d'analyse :
 - Informations détaillées sur la réserve fonctionnelle du système de mesure.
 - Mise à l'échelle identique pour tous les systèmes de mesure HEIDENHAIN.
 - Exportation cyclique possible.

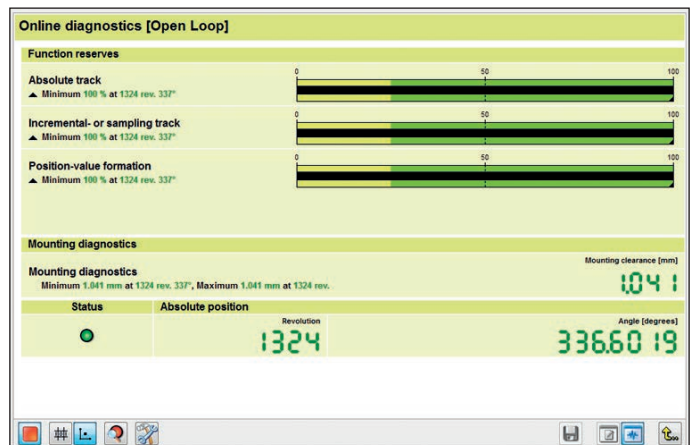
L'électronique consécutive est ainsi capable d'évaluer facilement l'état actuel du système de mesure, même en boucle d'asservissement fermée.

Pour l'analyse des systèmes de mesure, HEIDENHAIN propose les appareils de contrôle PWM et les appareils de test PWT. Suivant la manière dont ces appareils sont reliés, on distingue deux types de diagnostic :

- Le diagnostic des systèmes de mesure : le système de mesure est directement raccordé à l'appareil de contrôle ou de test pour pouvoir analyser en détail les fonctions du système de mesure.
- Le diagnostic dans la boucle d'asservissement : l'appareil de contrôle PWM est inséré au milieu de la boucle d'asservissement fermée (le cas échéant, via un adaptateur de contrôle adapté) pour effectuer un diagnostic de la machine ou de l'installation en temps réel pendant son fonctionnement. Les fonctions dépendent de l'interface.



Diagnostic en boucle fermée effectué sur une commande HEIDENHAIN, avec affichage de la valeur d'évaluation ou des signaux analogiques des systèmes de mesure



Diagnostic avec le PWM 21 et le logiciel ATS



Mise en service avec le PWM 21 et le logiciel ATS

Equipements de diagnostic et de contrôle

PWM 21

Le phasemètre PWM 21, fourni avec le logiciel de réglage et de contrôle ATS, permet de diagnostiquer et d'ajuster les systèmes de mesure HEIDENHAIN.



Pour plus d'informations, se référer à l'information produit *PWM 21/Logiciel ATS*.

	PWM 21
Entrée syst. de mesure	<ul style="list-style-type: none"> • EnDat 2.1 ou EnDat 2.2 (valeur absolue avec ou sans signaux incrémentaux) • DRIVE-CLiQ • Fanuc Serial Interface • Mitsubishi High Speed Interface • Yaskawa Serial Interface • SSI • 1 V_{CC}/TTL/11 µA_{CC}
Interface	USB 2.0
Tension d'alimentation	100 V à 240 V CA ou 24 V CC
Dimensions	258 mm x 154 mm x 55 mm

	ATS
Langues	Anglais ou allemand, au choix
Fonctions	<ul style="list-style-type: none"> • Affichage de position • Dialogue de connexion • Diagnostic • Assistant de montage pour EBI/ECI/EQI, LIP 200, LIC 4100 et autres • Fonctions supplémentaires (si gérées par le système de mesure) • Contenus de la mémoire
Conditions requises ou recommandées pour le système	PC (processeur double-cœur ; > 2 GHz) Mémoire vive > 2 Go Système d'exploitation Windows XP, Vista, 7 (32 ou 64 bits), 8, 10 200 Mo libres sur disque dur

DRIVE-CLiQ est une marque déposée de la société Siemens AG.

PWT 100

Le PWM 100 est un appareil de test qui permet de vérifier le fonctionnement et le réglage des systèmes de mesure absolus et incrémentaux de HEIDENHAIN. En raison de ses petites dimensions et de sa structure robuste, le PWT 100 est particulièrement adapté à une utilisation mobile.



	PWT 100
Entrée syst. de mesure pour systèmes de mesure HEIDENHAIN	<ul style="list-style-type: none"> • EnDat • Fanuc Serial Interface • Mitsubishi High Speed Interface • Panasonic Serial Interface • Yaskawa Serial Interface • 1 V_{CC} avec piste Z1 • 1 V_{CC} • 11 µA_{CC} • TTL
Affichage	Ecran tactile 4,3"
Tension d'alimentation	24 V CC Consommation en puissance max. 15 W
Température de service	0 °C à 40 °C
Indice de protection EN 60529	IP20
Dimensions	env. 145 mm x 85 mm x 35 mm

Electroniques d'interface

Les électroniques d'interface HEIDENHAIN adaptent les signaux des systèmes de mesure à l'interface de l'électronique consécutive. Elles sont donc mises en œuvre lorsque l'électronique consécutive ne peut pas traiter directement les signaux en sortie des systèmes de mesure HEIDENHAIN ou bien encore si une interpolation des signaux est nécessaire.

Signaux en entrée de l'électronique d'interface

Les électroniques d'interface HEIDENHAIN peuvent être connectées aux systèmes de mesure qui délivrent des signaux sinusoïdaux $1 V_{CC}$ (signaux de tension) ou $11 \mu A_{CC}$ (signaux de courant). Plusieurs électroniques d'interface permettent également de connecter des systèmes de mesure dotés d'une interface série EnDat ou SSI.

Signaux en sortie de l'électronique d'interface

Les électroniques d'interface sont disponibles avec les interfaces de sortie suivantes vers l'électronique consécutive :

- Trains d'impulsions rectangulaires TTL
- EnDat 2.2
- DRIVE-CLiQ
- Fanuc Serial Interface
- Mitsubishi High Speed Interface
- Yaskawa Serial Interface
- Profibus

Interpolation des signaux d'entrée sinusoïdaux

Les signaux sinusoïdaux des systèmes de mesure sont convertis et interpolés dans l'électronique d'interface. Il en résulte alors des pas de mesure plus fins, ce qui accroît la qualité d'asservissement et la précision de positionnement.

Formation de la valeur de position

Certaines électroniques d'interface disposent d'une fonction de comptage intégrée. Une valeur de position absolue est obtenue à partir du dernier point d'origine défini dès lors que la marque de référence a été franchie. Elle est ensuite transmise à l'électronique consécutive.

Boîtier



Câblage



Platine à intégrer



Matériel à monter sur rail DIN



Sorties		Entrées		Forme – Ind. protection	Interpolation ¹⁾ ou subdivision	Type				
Interface	Nombre	Interface	Nombre							
□□TTL	1	~ 1 V _{CC}	1	Boîtier – IP65	5/10 fois	IBV 101				
					20/25/50/100 fois	IBV 102				
					sans interpolation	IBV 600				
					25/50/100/200/400 fois	IBV 660B				
								Câblage – IP40	5/10/20/25/50/100 fois	APE 371
								Platine à intégrer – IP00	5/10 fois	IDP 181
									20/25/50/100 fois	IDP 182
								Boîtier – IP65	5/10 fois	EXE 101
				20/25/50/100 fois	EXE 102					
				Platine à intégrer – IP00	5 fois	IDP 101				
□□TTL/ ~ 1 V _{CC} réglable	2	~ 1 V _{CC}	1	Boîtier – IP65	2 fois	IBV 6072				
					5/10 fois	IBV 6172				
					5/10 fois et 20/25/50/100 fois	IBV 6272				
EnDat 2.2	1	~ 1 V _{CC}	1	Boîtier – IP65	≤ subdivision 16 384 fois	EIB 192				
								Câblage – IP40	≤ subdivision 16 384 fois	EIB 392
								2	Boîtier – IP65	≤ subdivision 16 384 fois
DRIVE-CLiQ	1	EnDat 2.2	1	Boîtier – IP65	–	EIB 2391 S				
Fanuc Serial Interface	1	~ 1 V _{CC}	1	Boîtier – IP65	≤ subdivision 16 384 fois	EIB 192F				
								Câblage – IP40	≤ subdivision 16 384 fois	EIB 392F
								2	Boîtier – IP65	≤ subdivision 16 384 fois
Mitsubishi High Speed Interface	1	~ 1 V _{CC}	1	Boîtier – IP65	≤ subdivision 16 384 fois	EIB 192M				
								Câblage – IP40	≤ subdivision 16 384 fois	EIB 392M
								2	Boîtier – IP65	≤ subdivision 16 384 fois
Yaskawa Serial Interface	1	EnDat 2.2 ²⁾	1	Câblage – IP40	–	EIB 3391Y				
PROFIBUS DP	1	EnDat 2.1; EnDat 2.2	1	Matériel à monter sur rail DIN	–	Gateway PROFIBUS				

¹⁾ Commutable

²⁾ Uniquement LIC 4100 avec un pas de mesure 5 nm et LIC 2100 avec un pas de mesure de 50 nm ou 100 nm