

HEIDENHAIN

araxe

72, rue Yves le Coz
78000 VERSAILLES

tél : 01 30 21 48 49

fax : 01 39 51 16 33

<http://www.araxe.com>

contact@araxe.com

HEIDENHAIN



Moteurs **HEIDENHAIN**

pour axes d'entraînement
et broches principales

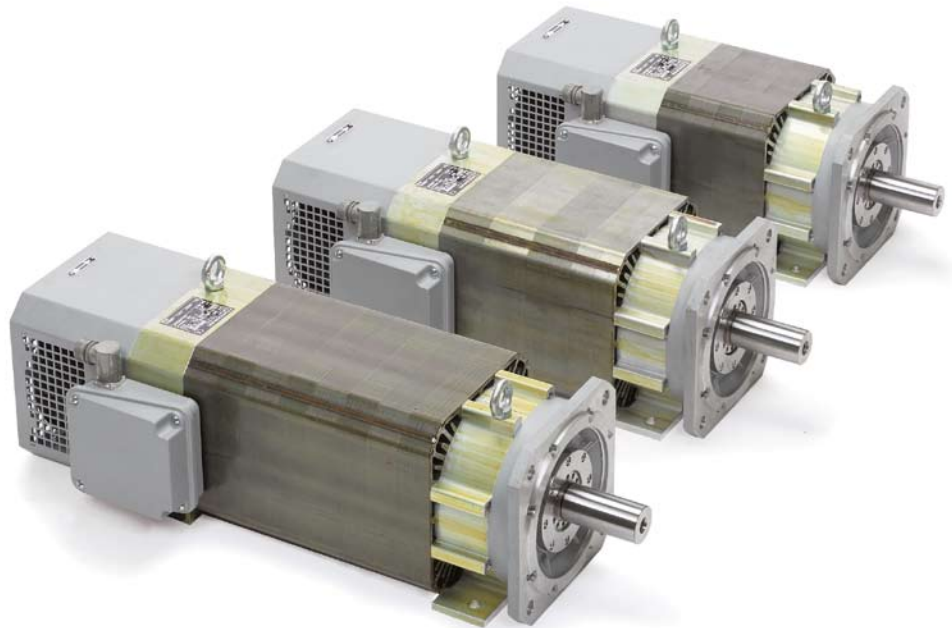
**Informations destinées
aux constructeurs de
machines**



Moteurs synchrones pour entraînements

Moteurs pour axes d'entraînement et broches principales

HEIDENHAIN fournit des moteurs pour les axes d'entraînement et les broches principales comme accessoires de ses commandes avec variateur intégré. Ce catalogue fournit une vue d'ensemble des moteurs disponibles avec leurs caractéristiques de puissance et leurs cotes d'encombrement. Pour la mise en service, veuillez demander le Manuel technique *Systèmes variateurs et moteurs*.



Moteurs asynchrones pour broches principales

La parution de ce catalogue invalide toutes les éditions de catalogue précédentes. Pour une commande chez HEIDENHAIN, la version de catalogue qui prévaut correspond toujours à l'édition courante à la date de la commande.

Les normes (EN, ISO, etc.) s'appliquent uniquement lorsqu'elles sont expressément citées dans le catalogue.

Pièces d'usure

Les moteurs HEIDENHAIN contiennent des pièces soumises à l'usure en fonction de l'utilisation et de la manipulation qui en est faite. Il s'agit notamment des pièces suivantes :

- Roulements
- Freins
- Joints d'étanchéité d'arbre
- Ventilateur

Sommaire

Moteurs synchrones	Gamme QSY	4
Caractéristiques techniques	Série QSY 55	6
	Série QSY 96	8
	Série QSY 116 QSY 116 EcoDyn	10
	Série QSY 130 EcoDyn	12
	Série QSY 155	14
	Série QSY 155 EcoDyn	16
	Série QSY 190 EcoDyn	18
	Caractéristiques de couple QSY	20
Câbles et connecteurs	23	
Moteurs asynchrones	Gamme QAN	24
Caractéristiques techniques	Série QAN 200	26
	Série QAN 260	28
	Série QAN 320	30
	Série QAN 200UH	32
	Série QAN 260xH	34
Caractéristiques de puissance et de couple QAN	36	
Câbles et connecteurs	42	
Accessoires	Noyaux toriques	43

Moteurs synchrones

Gamme QSY

Généralités techniques

Les moteurs synchrones de HEIDENHAIN répondent à toutes les exigences d'une machine-outil à commande numérique. Ils se distinguent notamment par :

- leur excellente souplesse de fonctionnement,
- leur moment d'inertie de masse approprié,
- leur très bon rapport entre le couple nominal et le couple de maintien
- et leur faible ondulation de couple.

Caractéristiques techniques

Les données techniques indiquées et les courbes caractéristiques représentées concernent les moteurs sans isolation thermique. La différence de température du bobinage ne doit pas excéder 100 K par rapport à la température ambiante maximale autorisée de 40°C. Si le moteur est isolé thermiquement, une réduction du couple moteur est nécessaire afin qu'il ne se trouve pas en surcharge thermique.

Sur les moteurs équipés de capteurs rotatifs absolus ECN 1313 ou EQN 1325, le couple nominal est réduit de 10 %.

Acquisition de la vitesse de rotation

Les moteurs synchrones de HEIDENHAIN fonctionnent par commutation sinusoïdale. Un capteur rotatif HEIDENHAIN intégré détecte la position du rotor et la vitesse de rotation. Capteurs rotatifs disponibles (voir *Caractéristiques techniques*) :

- Capteur rotatif incrémental ERN 1387
ou
- Capteur rotatif absolu simple tour ECN 1313 (un seul tour moteur peut être exploité)
ou
- Capteur rotatif absolu multitours EQN 1325

Durée de vie mécanique

La durée de vie des roulements dépend de la charge exercée sur l'arbre et de la vitesse de rotation moyenne (voir Manuel technique *Systèmes variateurs et moteurs*).

La durée de vie nominale des roulements – spécifique au moteur pour une charge d'arbre maximale donnée à une vitesse de rotation moyenne – est de 30000 heures pour les moteurs QSY.

Moteurs EcoDyn

Les moteurs de la série EcoDyn se caractérisent par une consommation en courant réduite, leur couple nominal élevé et leur vitesse de rotation nominale de 3000 min⁻¹. Les commandes numériques suivantes sont compatibles avec les moteurs en mode EcoDyn :

- iTNC530 à partir du logiciel 340420-06
- iTNC 530 HSCI
- TNC 640
- TNC 620
- MANUALplus 620
- CNC PILOT 4290 à partir des logiciels 340460-14 et 362796-10

Pour toutes les autres commandes numériques, la vitesse de rotation nominale est de 2000 min⁻¹.

Étiquette signalétique électronique

Les moteurs synchrones avec ECN 1313 ou EQN 1325 disposent d'une étiquette signalétique électronique destinée à faciliter la mise en service et le diagnostic. Les informations mémorisées dans l'étiquette, telles que la désignation du moteur, le numéro d'identification ou le numéro de série, peuvent être lues et affichées avec le logiciel de diagnostic TNCdiag ou la fonction interne de diagnostic de l'iTNC 530 (à partir des logiciels 340422-07 et 340480-07).

À chaque mise sous tension, la commande numérique détecte automatiquement le type du moteur et actualise au besoin les paramètres machine.

Caractéristiques mécaniques

Design IM B5 (fixation par bride) selon EN 60034-7

Fixation du moteur

Il est recommandé d'utiliser les vis suivantes pour fixer le moteur :

QSY 55	M5
QSY 96	M6
QSY 116	M8
QSY 130	M8
QSY 155	M10
QSY 190	M12 x 40

Bride : Dimensions selon DIN 42948 et CEI 72

Indice de protection selon EN 60529

Moteur : IP 65

Sortie d'arbre : IP 64

Compatibilité système de transmission

Seulement pour les systèmes de transmission cartésiens. L'arbre est uniquement approprié pour un raccordement sec.

Intensité vibratoire

Niveau N selon CEI 60034-14

Circularité, coaxialité, planéité

Tolérance N selon CEI 60072-1 (DIN 42955)

Extrémité de l'arbre

Cylindrique **sans rainure de clavette** selon CEI 72-1 et DIN 748-1 avec trou de centrage selon ISO 866 BS 5 et filet

Sur demande :

Arbre **avec rainure de clavette** et clavette selon DIN 6885-1

- QSY 55 : A 3 x 3 x 15
- QSY 96 : A 6 x 6 x 32
- QSY 116 : A 8 x 7 x 40
- QSY 130 : A 8 x 7 x 40
- QSY 155 : A 10 x 8 x 50
- QSY 190 : A 10 x 8 x 70

Les moteurs clavetés sont équilibrés avec une demi-clavette selon DIN 6885-1.

Roulements ne nécessitant pas de maintenance

Frein d'arrêt en option

Faible jeu ≤ 1°

Caractéristiques thermiques

Refroidissement naturel

Contrôle de température avec capteur thermométrique KTY 84-130 dans l'enroulement du stator

Classe thermique F

Moteurs synchrones	Couple de maintien	Courant de maintien	Vitesse de rotation nominale	Variateurs conseillés ²⁾				Page
				Module 1 axe	Module 2 axes	Variateurs compacts/axe		
						UR 2xxD UE 2xxB	UE 1xx	
QSY 55C	0,4 Nm	1,6 A	6000 min ⁻¹	UM 111 D	UM 121 D	1 à 4	1 à 4	6
QSY 96A	1,5 Nm	1,5 A	4500 min ⁻¹	UM 111 D	UM 121 D	1 à 4	1 à 4	8
QSY 96G	5,2 Nm	5,2 A	4500 min ⁻¹	UM 111 D	UM 121 D	1 à 4	1 à 4	
QSY 116C	5,2 Nm	3,3 A	3000 min ⁻¹	UM 111 D	UM 121 D	1 à 4	1 à 4	10
QSY 116E	7,2 Nm	4,8 A	3000 min ⁻¹	UM 111 D	UM 121 D	1 à 4	4	
QSY 116J	10,0 Nm	6,8 A	3000 min ⁻¹	UM 111 D	UM 121 D	1 à 4	4	
QSY 116J EcoDyn	10,0 Nm	5,0 A	3000 min ⁻¹	UM 111 D	UM 121 D	1 à 4	4	
QSY 130C EcoDyn	6,0 Nm	3,0 A	3000 min ⁻¹	UM 111 D	UM 121 D	1 à 4	1 à 4	12
QSY 130E EcoDyn	9,0 Nm	4,5 A	3000 min ⁻¹	UM 111 D	UM 121 D	1 à 4	1 à 4	
QSY 155B	13,0 Nm	9,1 A	3000 min ⁻¹	UM 111 BD	UM 121 BD	4	–	14
QSY 155C	17,7 Nm	11,8 A	3000 min ⁻¹	UM 111 BD	UM 121 BD	4	–	
QSY 155D	21,6 Nm	14,6 A	3000 min ⁻¹	UM 111 BD	UM 121 BD	4	–	
QSY 155F	26,1 Nm	18,0 A	3000 min ⁻¹	UM 112 D	UM 122 D	4 ¹⁾	–	
QSY 155B EcoDyn	13,0 Nm	6,5 A	3000 min ⁻¹	UM 111 D	UM 121 D	1 à 4	–	16
QSY 155C EcoDyn	17,7 Nm	8,5 A	3000 min ⁻¹	UM 111 BD	UM 121 BD	4	–	
QSY 155D EcoDyn	21,6 Nm	10,6 A	3000 min ⁻¹	UM 111 BD	UM 121 BD	4	–	
QSY 155F EcoDyn	26,1 Nm	12,8 A	3000 min ⁻¹	UM 111 BD	UM 121 BD	4	–	
QSY 190C EcoDyn	28,0 Nm	14,0 A	3000 min ⁻¹	UM 111 BD	UM 121 BD	4	–	18
QSY 190D EcoDyn	38,0 Nm	18,1 A	3000 min ⁻¹	UM 112 D	UM 122 D	4 ¹⁾	–	
QSY 190F EcoDyn	47,6 Nm	22,7 A	3000 min ⁻¹	UM 112 D	UM 122 D	4 ¹⁾	–	
QSY 190K EcoDyn	62,5 Nm	29,8 A	3000 min ⁻¹	UM 113 D	–	–	–	

¹⁾ seulement UE 242B, UR 242D

²⁾ Il se peut que l'accélération max. du moteur ne soit pas atteinte avec les variateurs conseillés. Si nécessaire, un module plus puissant doit être sélectionné.

Moteurs synchrones

Série QSY 55

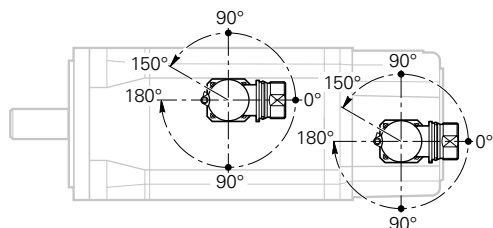
Moteurs d'avance à 3 paires de pôles
Couple de maintien 0,4 Nm
Avec capteur rotatif incrémental



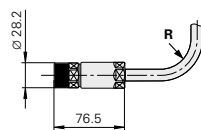
Moteur	QSY 55 C	
Tension nominale U_N	110 V	
Puissance nominale P_N	0,2 kW	
Vitesse de rotation nominale n_N	6000 min ⁻¹	
Couple nominal $M_N^{1)}$	0,33 Nm	
Courant nominal $I_N^{1)}$	1,4 A	
Couple de maintien $M_0^{1)}$	0,4 Nm	
Courant de maintien $I_0^{1)}$	1,6 A	
Vitesse de rotation max. n_{max}	8000 min ⁻¹	
Couple max. $M_{max}^{2)}$	1,4 Nm	
Courant max. $I_{max}^{2)}$	6,15 A	
Masse m	1,4 kg	1,6 kg
Moment d'inertie du rotor J	0,190 kgcm ²	0,206 kgcm ²
Frein Tension nominale U_{Br} Courant nominal I_{Br} Couple de maintien M_{Br}	Sans – – –	Avec 24 V CC 0,3 A 1,0 Nm
ID pour moteur avec ERN 1185	524348-03	524348-04

1) à 100 K 2) 200 ms max.

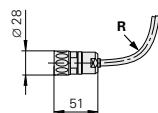
Connexions pivotantes



Connecteur de puissance

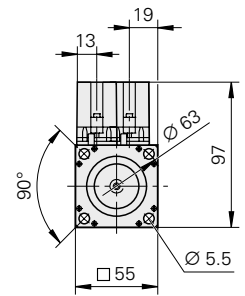
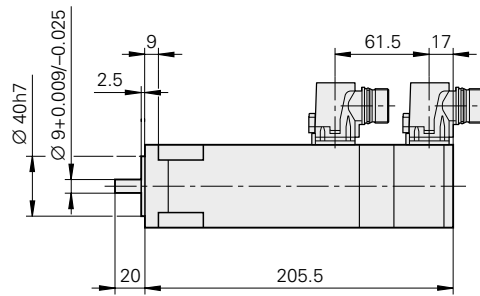
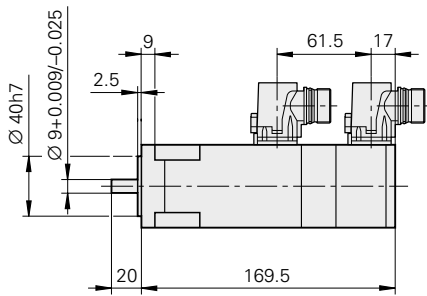


Connecteur de système de mesure



Pour R, voir page 23

QSY 55C sans frein



mm

 Tolerancing ISO 8015
 ISO 2768 - m H
 < 6 mm: ±0.2 mm

Moteurs synchrones

Série QSY 96

Moteurs d'avance à 3 paires de pôles
Couple de maintien 1,5 Nm et 5,2 Nm
Avec capteur rotatif incrémental ou absolu, au choix

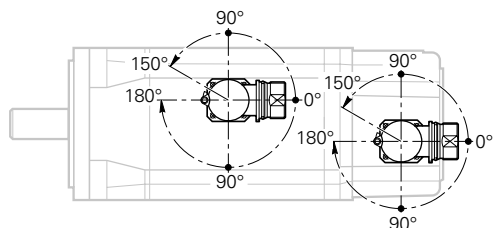


Moteur	QSY 96A		QSY 96G	
Tension nominale U_N	310 V/308 V		291 V/290 V	
Puissance nominale P_N	0,5 kW/0,45 kW		1,4 kW/1,3 kW	
Vitesse de rotation nominale n_N	4500 min ⁻¹			
Couple nominal M_N ¹⁾	1,05 Nm/0,95 Nm		3,0 Nm/2,7 Nm à 4500 min ⁻¹	
Courant nominal I_N ¹⁾	1,1 A/1,0 A		3,3 A/3,0 A	
Couple de maintien M_0 ¹⁾	1,5 Nm		5,2 Nm	
Courant de maintien I_0 ¹⁾	1,5 A		5,2 A	
Vitesse de rotation max. n_{max}	6000 min ⁻¹			
Couple max. M_{max} ²⁾	5,5 Nm		22 Nm	
Courant max. I_{max} ²⁾	6,3 A		25,4 A	
Masse m	3,6 kg	4,5 kg	7,2 kg	8,1 kg
Moment d'inertie du rotor J	1,8 kgcm ²	2,1 kgcm ²	6,3 kgcm ²	6,6 kgcm ²
Frein Tension nominale U_{Br} Courant nominal I_{Br} Couple de maintien M_{Br}	Sans – – –	Avec 24 V CC 0,5 A 5,0 Nm	Sans – – –	Avec 24 V CC 0,5 A 5,0 Nm
ID pour moteur avec ERN 1387 pour moteur avec ECN 1313 pour moteur avec EQN 1325	344512-03 344512-83 344512-53	344512-04 344512-84 344512-54	339875-03 339875-83 339875-53	339875-04 339875-84 339875-54

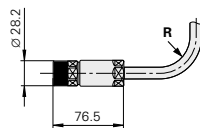
¹⁾ à 100 K ²⁾ 200 ms max.

En italique : Données pour les moteurs avec ECN 1313 ou EQN 1325 (couple nominal réduit de 10 %)

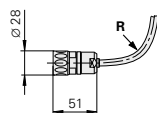
Connexions pivotantes



Connecteur de puissance

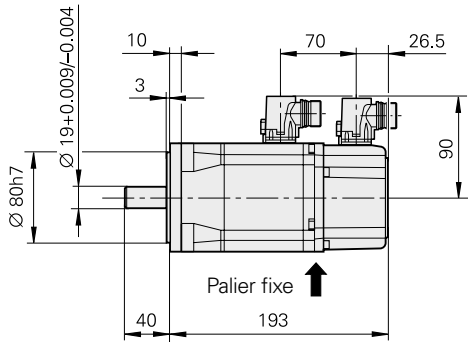


Connecteur de système de mesure

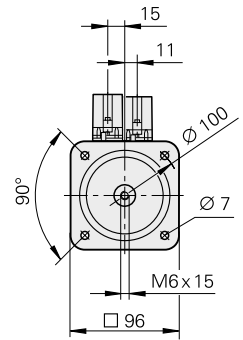
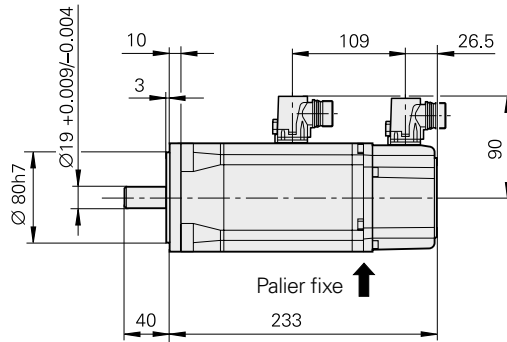


Pour R, voir page 23

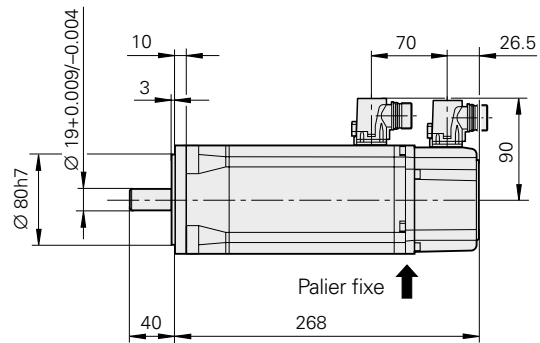
QSY 96A sans frein



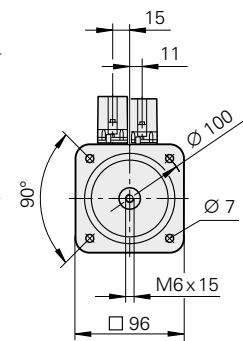
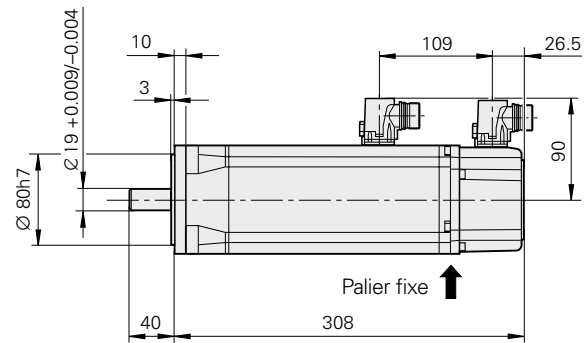
avec frein



QSY 96G sans frein



avec frein



mm



Tolerancing ISO 8015

ISO 2768 - m H

< 6 mm: ± 0.2 mm

Moteurs synchrones

Série QSY 116

Moteurs d'avance à 3 paires de pôles
Couple de maintien 5,2 Nm à 10 Nm
Avec capteur rotatif incrémental ou absolu, au choix

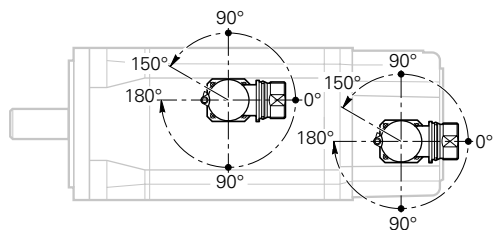


Moteur	QSY 116C		QSY 116E		QSY 116J		QSY 116J EcoDyn	
Tension nominale U_N	315 V/311 V		302 V/299 V		290 V/288 V		408 V/405 V	
Puissance nominale P_N	1,45 kW/1,30 kW		1,85 kW/1,67 kW		2,42 kW/2,18 kW		2,64 kW/2,38 kW	
Vitesse de rotation nominale n_N	3000 min ⁻¹						3000 min ⁻¹ ³⁾	
Couple nominal M_N ¹⁾	4,6 Nm/4,1 Nm		5,9 Nm/5,3 Nm		7,7 Nm/6,9 Nm		8,4 Nm/7,6 Nm	
Courant nominal I_N ¹⁾	3,3 A/3,0 A		4,1 A/3,7 A		5,4 A/4,8 A		4,3 A/3,9 A	
Couple de maintien M_0 ¹⁾	5,2 Nm		7,2 Nm		10,0 Nm		10,0 Nm	
Courant de maintien I_0 ¹⁾	3,3 A		4,8 A		6,8 A		5,0 A	
Vitesse de rotation max. n_{max}	5400 min ⁻¹						4200 min ⁻¹ ³⁾	
Couple max. M_{max} ²⁾	16 Nm		25 Nm		41 Nm		41 Nm	
Courant max. I_{max} ²⁾	12,7 A		19,0 A		32,6 A		23,0 A	
Masse m	6,9 kg	7,8 kg	8,6 kg	9,5 kg	12,0 kg	13,3 kg	12,0 kg	13,3 kg
Moment d'inertie du rotor J	7,5 kgcm ²	7,9 kgcm ²	9,9 kgcm ²	10,3 kgcm ²	15,0 kgcm ²	15,4 kgcm ²	15,0 kgcm ²	15,4 kgcm ²
Frein Tension nominale U_{Br} Courant nominal I_{Br} Couple de maintien M_{Br}	Sans	Avec 24 V CC 0,6 A 13,5 Nm	Sans	Avec 24 V CC 0,6 A 13,5 Nm	Sans	Avec 24 V CC 0,85 A 13,5 Nm	Sans	Avec 24 V CC 0,85 A 13,5 Nm
ID pour moteur avec ERN 1387 pour moteur avec ECN 1313 pour moteur avec EQN 1325	339876-03 339876-83 339876-53	339876-04 339876-84 339876-54	339877-03 339877-83 339877-53	339877-04 339877-84 339877-54	339878-03 - 339878-53	339878-04 - 339878-54	339878-13 339878-83 339878-63	339878-14 339878-84 339878-64

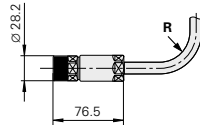
¹⁾ à 100 K ²⁾ 200 ms max. ³⁾ en mode EcoDyn

En italique : Données pour les moteurs avec ECN 1313 ou EQN 1325 (couple nominal réduit de 10 %)

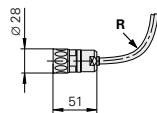
Connexions pivotantes



Connecteur de puissance

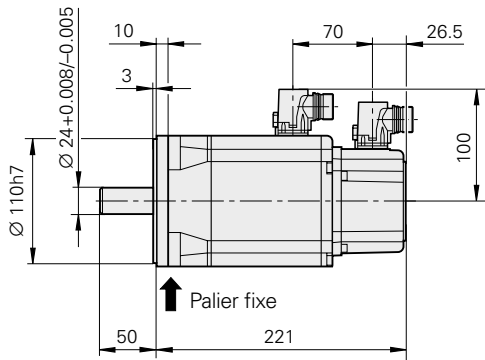


Connecteur de système de mesure

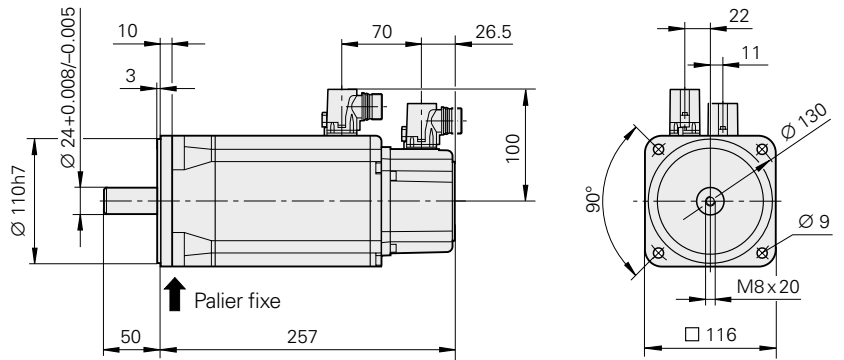


Pour R, voir page 23

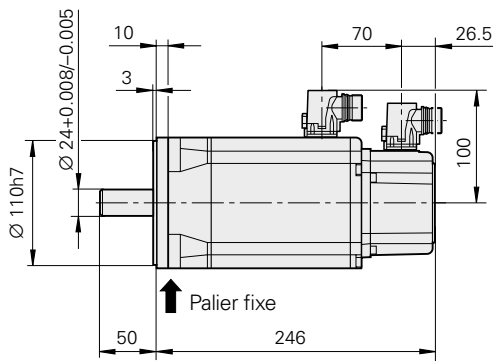
QSY 116C sans frein



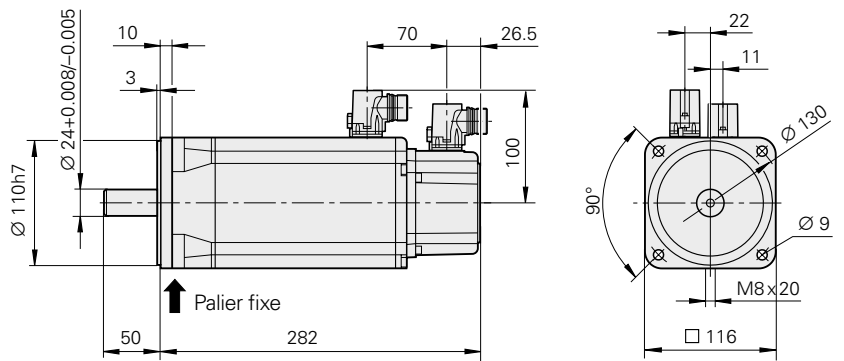
avec frein



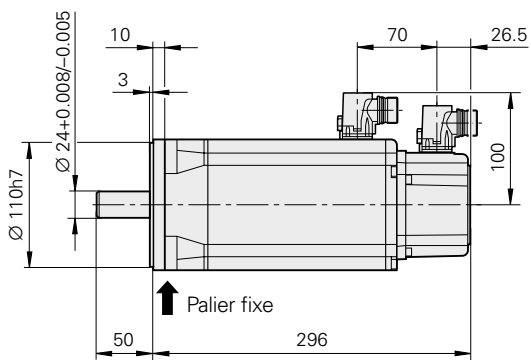
QSY 116E sans frein



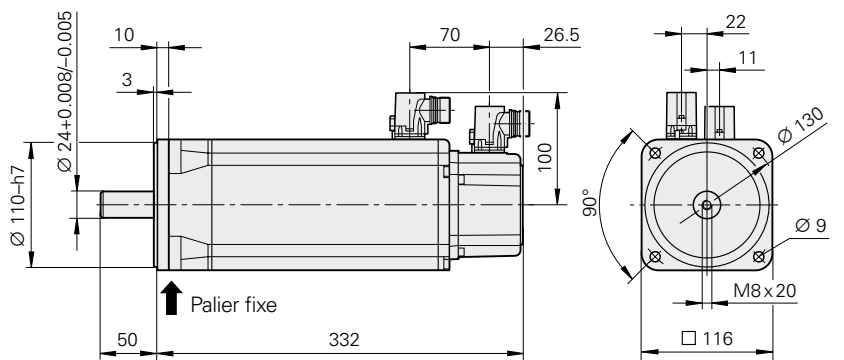
avec frein



QSY 116J
QSY 116J EcoDyn sans frein



avec frein



Moteurs synchrones

Série QSY 130 EcoDyn

Moteurs d'avance à 4 paires de pôles
Couple de maintien 6 Nm et 9 Nm
Avec capteur rotatif incrémental ou absolu, au choix

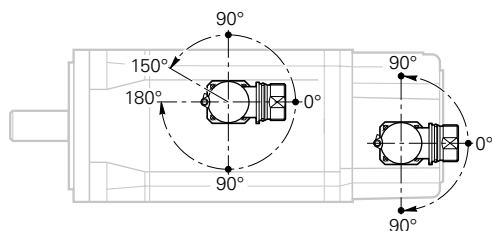


Moteur	QSY 130C EcoDyn		QSY 130E EcoDyn	
Tension nominale U_N	415 V/411 V		407 V/403 V	
Puissance nominale P_N	1,6 kW/1,5 kW		2,3 kW/2,1 kW	
Vitesse de rotation nominale n_N	3000 min ⁻¹ (en mode EcoDyn)			
Couple nominal $M_N^{1)}$	5,2 Nm/4,7 Nm		7,4 Nm/6,7 Nm	
Courant nominal $I_N^{1)}$	2,7 A/2,4 A		3,8 A/3,4 A	
Couple de maintien $M_0^{1)}$	6,0 Nm		9,0 Nm	
Courant de maintien $I_0^{1)}$	3,0 A		4,5 A	
Vitesse de rotation max. n_{max}	4200 min ⁻¹ (en mode EcoDyn)			
Couple max. $M_{max}^{2)}$	16 Nm		23 Nm	
Courant max. $I_{max}^{2)}$	8,6 A		12,7 A	
Masse m	7,9 kg	8,8 kg	9,7 kg	10,6 kg
Moment d'inertie du rotor J	16,0 kgcm ²	16,4 kgcm ²	21,0 kgcm ²	21,4 kgcm ²
Frein Tension nominale U_{Br} Courant nominal I_{Br} Couple de maintien M_{Br}	Sans - - -	Avec 24 V CC 0,6 A 13,5 Nm	Sans - - -	Avec 24 V CC 0,6 A 13,5 Nm
ID pour moteur avec ERN 1387 pour moteur avec ECN 1313 pour moteur avec EQN 1325	389053-13 389053-83 389053-63	389053-14 389053-84 389053-64	388422-13 388422-83 388422-63	388422-14 388422-84 388422-64

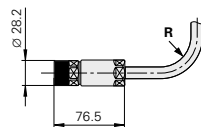
¹⁾ à 100 K ²⁾ 200 ms max.

En italique : Données pour les moteurs avec ECN 1313 ou EQN 1325 (couple nominal réduit de 10 %)

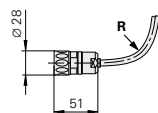
Connexions pivotantes



Connecteur de puissance

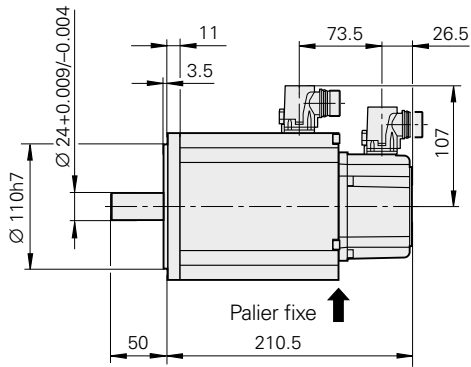


Connecteur de système de mesure

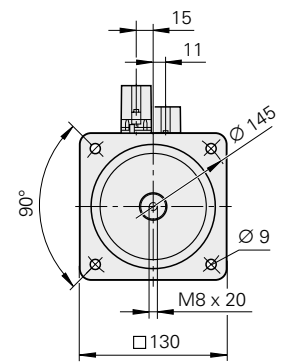
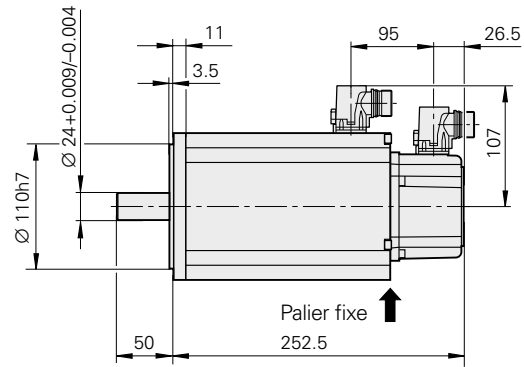


Pour R, voir page 23

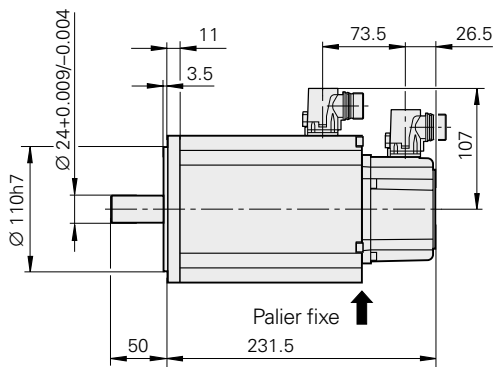
QSY 130C sans frein



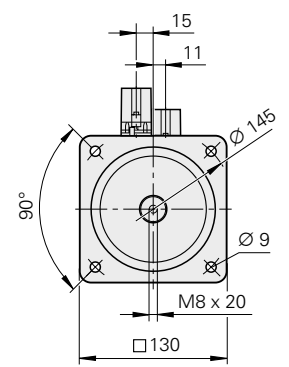
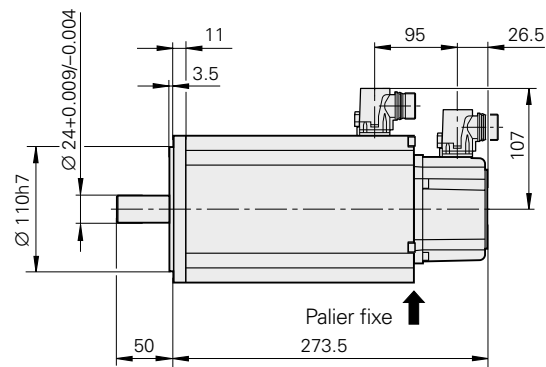
avec frein

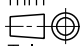


QSY 130E sans frein



avec frein



mm

 Tolerancing ISO 8015
 ISO 2768 - m H
 < 6 mm: ± 0.2 mm

Moteurs synchrones

Série QSY 155

Moteurs d'avance à 4 paires de pôles
Couple de maintien 13 Nm à 26,1 Nm
Avec capteur rotatif incrémental ou absolu, au choix

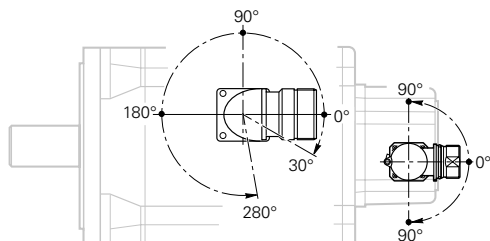


Moteur	QSY 155 B		QSY 155 C		QSY 155 D		QSY 155 F	
Tension nominale U_N	298 V/295 V		294 V/291 V		293 V/291 V		289 V/287 V	
Puissance nominale P_N	2,9 kW/2,6 kW		3,9 kW/3,5 kW		4,6 kW/4,1 kW		5,2 kW/4,7 kW	
Vitesse de rotation nominale n_N	3000 min ⁻¹							
Couple nominal $M_N^{1)}$	9,2 Nm/8,3 Nm		12,5 Nm/11,3 Nm		14,8 Nm/13,3 Nm		16,7 Nm/15,0 Nm	
Courant nominal $I_N^{1)}$	6,9 A/6,2 A		8,7 A/7,8 A		10,6 A/9,5 A		12,0 A/10,8 A	
Couple de maintien $M_0^{1)}$	13,0 Nm		17,7 Nm		21,6 Nm		26,1 Nm	
Courant de maintien $I_0^{1)}$	9,1 A		11,8 A		14,6 A		18,0 A	
Vitesse de rotation max. n_{max}	5000 min ⁻¹							
Couple max. $M_{max}^{2)}$	39 Nm		52 Nm		64 Nm		90 Nm	
Courant max. $I_{max}^{2)}$	29,7 A		38,9 A		49,5 A		68,6 A	
Masse m	15,0 kg	18,0 kg	17,5 kg	20,5 kg	20,0 kg	23,0 kg	25,0 kg	28,0 kg
Moment d'inertie du rotor J	33 kgcm ²	35 kgcm ²	43 kgcm ²	45 kgcm ²	54 kgcm ²	56 kgcm ²	75 kgcm ²	77 kgcm ²
Frein Tension nominale U_{Br} Courant nominal I_{Br} Couple de maintien M_{Br}	Sans	Avec 24 V CC 1,04 A 40 Nm	Sans	Avec 24 V CC 1,04 A 40 Nm	Sans	Avec 24 V CC 1,04 A 40 Nm	Sans	Avec 24 V CC 1,04 A 40 Nm
ID pour moteur avec ERN 1387 pour moteur avec EQN 1325	339880-03 339880-53	339880-04 339880-54	365308-03 365308-53	365308-04 365308-54	339881-03 339881-53	339881-04 339881-54	339882-03 339882-53	339882-04 339882-54

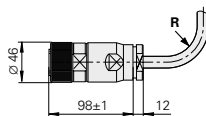
¹⁾ à 100 K ²⁾ 200 ms max.

En italique : Données pour les moteurs avec EQN 1325 (couple nominal réduit de 10 %)

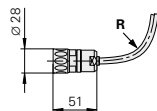
Connexions pivotantes



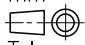
Connecteur de puissance



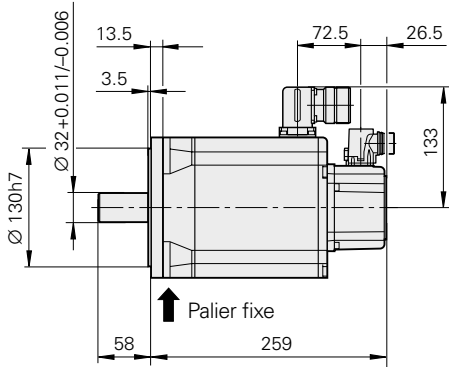
Connecteur de système de mesure



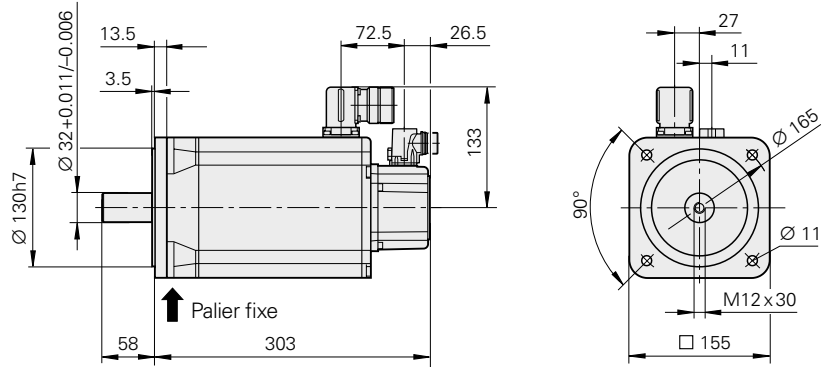
Pour R, voir page 23

mm

 Tolerancing ISO 8015
 ISO 2768 - m H
 < 6 mm: ±0.2 mm

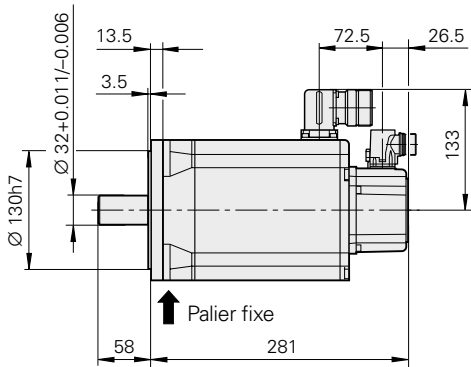
QSY 155B sans frein



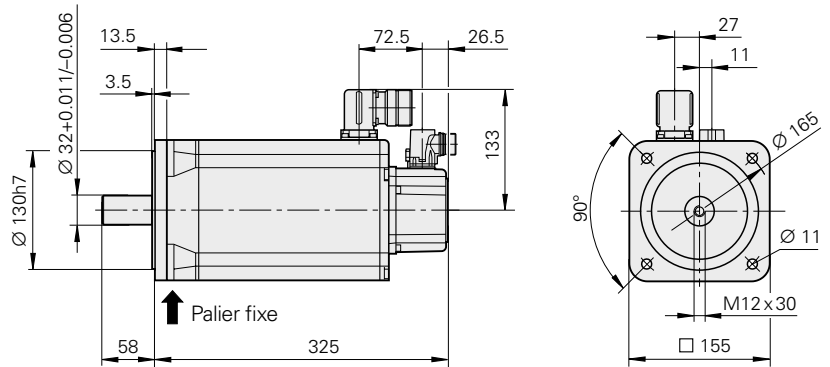
avec frein



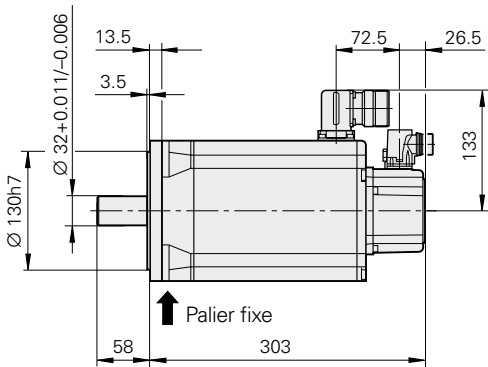
QSY 155C sans frein



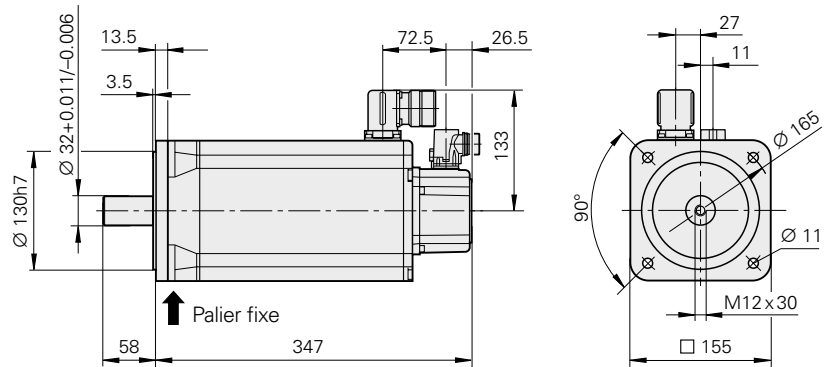
avec frein



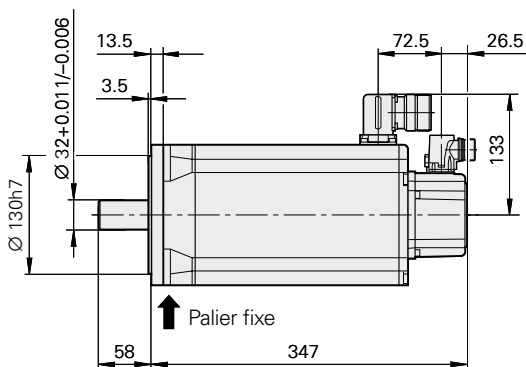
QSY 155D sans frein



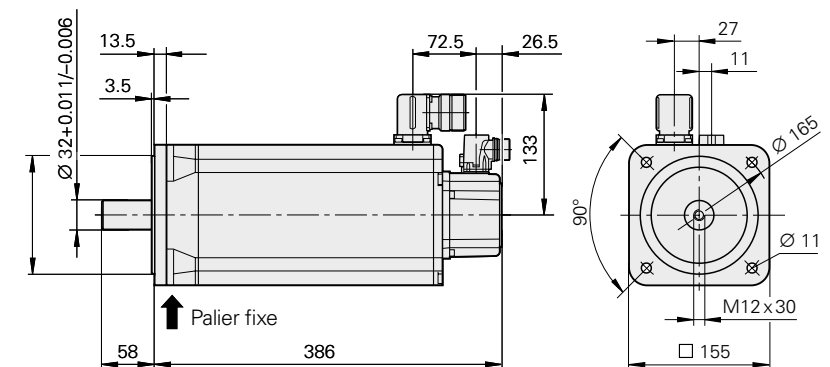
avec frein



QSY 155F sans frein



avec frein



Moteurs synchrones

Série QSY 155 EcoDyn

Moteurs d'avance à 4 paires de pôles
Couple de maintien 13 Nm à 26,1 Nm
Avec capteur rotatif incrémental ou absolu, au choix

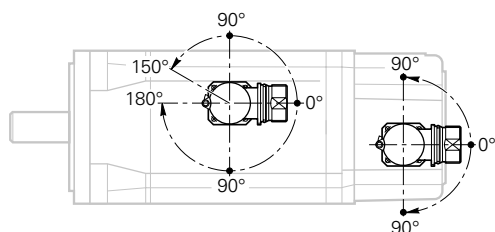


Moteur	QSY 155B EcoDyn		QSY 155C EcoDyn		QSY 155D EcoDyn		QSY 155F EcoDyn	
Tension nominale U_N	417 V/412 V		420 V/415 V		412 V/407 V		399 V/397 V	
Puissance nominale P_N	3,5 kW/3,1 kW		5,0 kW/4,5 kW		5,7 kW/5,1 kW		6,0 kW/5,4 kW	
Vitesse de rotation nominale n_N	3000 min ⁻¹ (en mode EcoDyn)							
Couple nominal $M_N^{1)}$	11,0 Nm/9,9 Nm		16,0 Nm/14,4 Nm		18,1 Nm/16,3 Nm		19,2 Nm/17,3 Nm	
Courant nominal $I_N^{1)}$	5,6 A/5,0 A		8,2 A/7,4 A		9,1 A/8,2 A		9,8 A/8,8 A	
Couple de maintien $M_0^{1)}$	13,0 Nm		17,7 Nm		21,6 Nm		26,1 Nm	
Courant de maintien $I_0^{1)}$	6,5 A		8,5 A		10,6 A		12,8 A	
Vitesse de rotation max. n_{max}	4200 min ⁻¹ (en mode EcoDyn)							
Couple max. $M_{max}^{2)}$	39 Nm		52 Nm		64 Nm		90 Nm	
Courant max. $I_{max}^{2)}$	21,2 A		27,6 A		35,0 A		49,5 A	
Masse m	15,0 kg	18,0 kg	17,5 kg	20,5 kg	20,0 kg	23,0 kg	25,0 kg	28,0 kg
Moment d'inertie du rotor J	33 kgcm ²	35 kgcm ²	43 kgcm ²	45 kgcm ²	54 kgcm ²	56 kgcm ²	75 kgcm ²	77 kgcm ²
Frein Tension nominale U_{Br} Courant nominal I_{Br} Couple de maintien M_{Br}	Sans	Avec 24 V CC 1,04 A 40 Nm	Sans	Avec 24 V CC 1,04 A 40 Nm	Sans	Avec 24 V CC 1,04 A 40 Nm	Sans	Avec 24 V CC 1,04 A 40 Nm
ID pour moteur avec ERN 1387 pour moteur avec ECN 1313 pour moteur avec EQN 1325	339880-13 339880-83 339880-63	339880-14 339880-84 339880-64	365308-13 365308-83 365308-63	365308-14 365308-84 365308-64	339881-13 339881-83 339881-63	339881-14 339881-84 339881-64	339882-13 339882-83 339882-63	339882-14 339882-84 339882-64

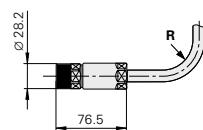
¹⁾ à 100 K ²⁾ 200 ms max.

En italique : Données pour les moteurs avec ECN 1313 ou EQN 1325 (couple nominal réduit de 10 %)

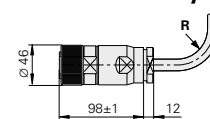
Connexions pivotantes



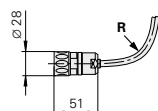
Connecteur de puissance pour QSY 155B/C/D EcoDyn



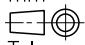
Connecteur de puissance pour QSY 155F EcoDyn



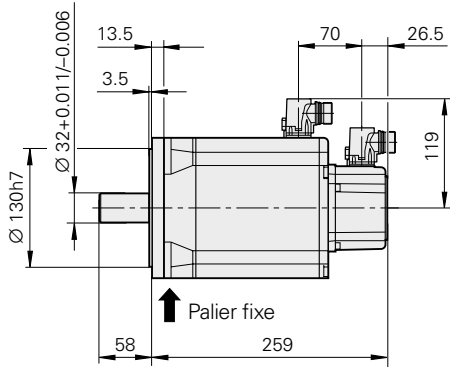
Connecteur de système de mesure



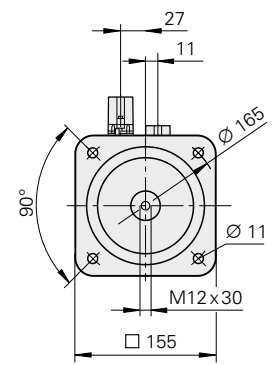
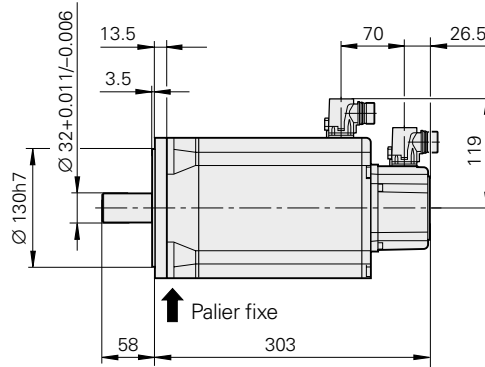
Pour R, voir page 23

mm

 Tolerancing ISO 8015
 ISO 2768 - m H
 < 6 mm: ±0.2 mm

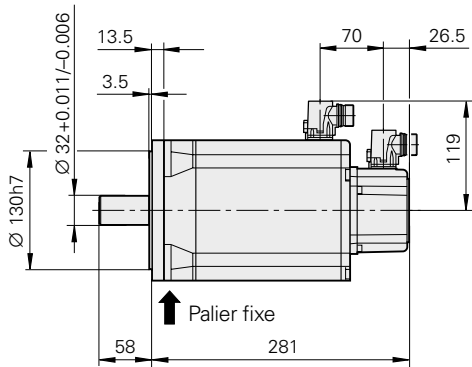
QSY 155B EcoDyn sans frein



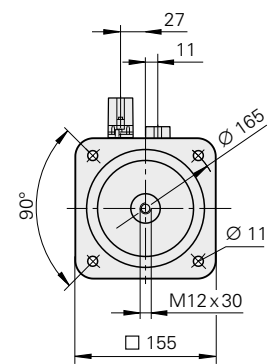
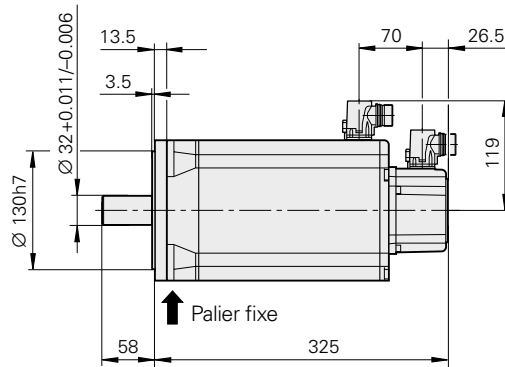
avec frein



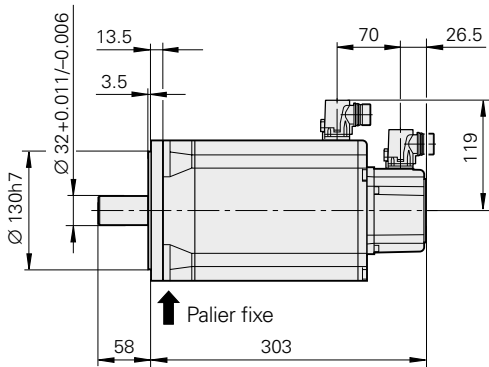
QSY 155C EcoDyn sans frein



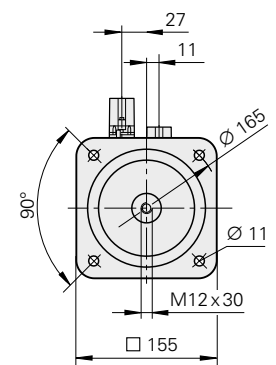
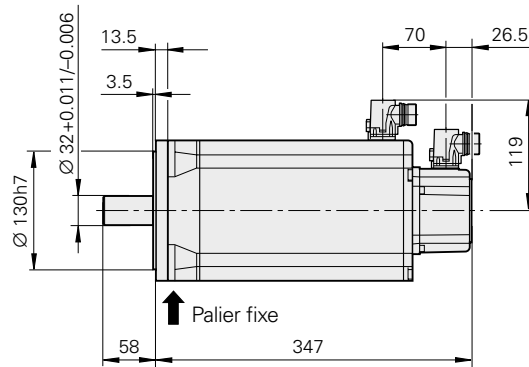
avec frein



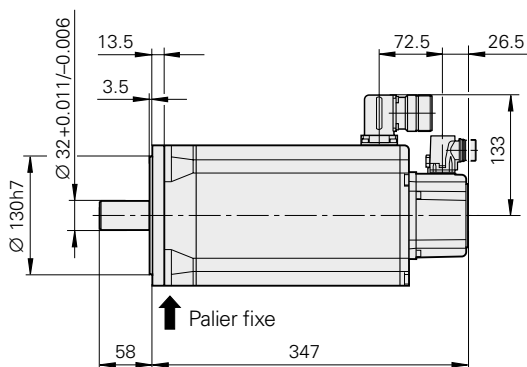
QSY 155D EcoDyn sans frein



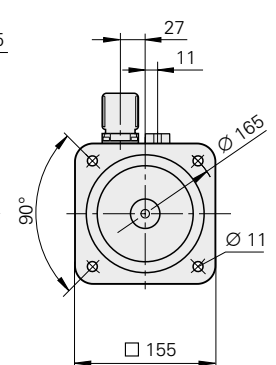
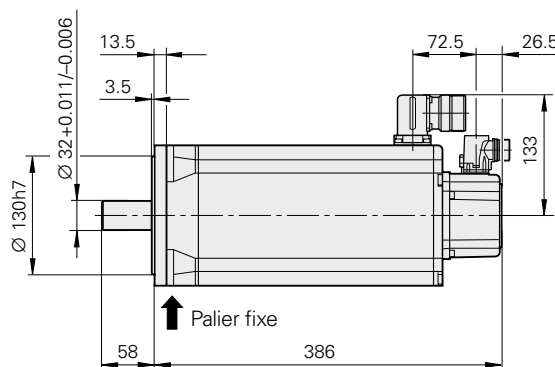
avec frein



QSY 155F EcoDyn sans frein



avec frein



Moteurs synchrones

Série QSY 190 EcoDyn

Moteurs d'avance à 4 paires de pôles
Couple de maintien 28 Nm à 62,5 Nm
Avec capteur rotatif incrémental ou absolu, au choix

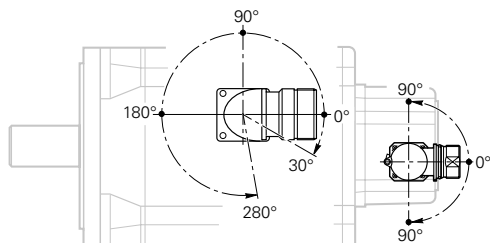


Moteur	QSY 190C EcoDyn		QSY 190D EcoDyn		QSY 190F EcoDyn		QSY 190K EcoDyn	
Tension nominale U_N	427 V/420 V		421 V/412 V		408 V/404 V		399 V/396 V	
Puissance nominale P_N	7,2 kW/6,5 kW		9,6 kW/8,6 kW		9,9 kW/8,9 kW		12,2 kW/11,0 kW	
Vitesse de rotation nominale n_N	3000 min ⁻¹ (en mode EcoDyn)							
Couple nominal M_N ¹⁾	23,0 Nm/20,7 Nm		30,6 Nm/27,5 Nm		31,5 Nm/28,4 Nm		39,0 Nm/35,1 Nm	
Courant nominal I_N ¹⁾	11,8 A/10,6 A		14,4 A/13,0 A		15,0 A/13,5 A		20,2 A/18,2 A	
Couple de maintien M_0 ¹⁾	28,0 Nm		38,0 Nm		47,6 Nm		62,5 Nm	
Courant de maintien I_0 ¹⁾	14,0 A		18,1 A		22,7 A		29,8 A	
Vitesse de rotation max. n_{max}	3900 min ⁻¹ (en mode EcoDyn)							
Couple max. M_{max} ²⁾	85 Nm		107 Nm		150 Nm		240 Nm	
Courant max. I_{max} ²⁾	50,2 A		62,9 A		88,4 A		134,3 A	
Masse m	29,0 kg	37,0 kg	33,5 kg	41,5 kg	42,5 kg	50,5 kg	61 kg	69,0 kg
Moment d'inertie du rotor J	106 kgcm ²	115 kgcm ²	133 kgcm ²	142 kgcm ²	190 kgcm ²	199 kgcm ²	290 kgcm ²	299 kgcm ²
Frein Tension nominale U_{Br} Courant nominal I_{Br} Couple de maintien M_{Br}	Sans	Avec 24 V CC 1,38 A 70 Nm	Sans	Avec 24 V CC 1,38 A 70 Nm	Sans	Avec 24 V CC 1,38 A 70 Nm	Sans	Avec 24 V CC 1,38 A 70 Nm
ID pour moteur avec ERN 1387 pour moteur avec ECN 1313 pour moteur avec EQN 1325	392023-13 392023-83 392023-63	392023-14 392023-84 392023-64	392024-13 392024-83 392024-63	392024-14 392024-84 392024-64	388244-13 388244-83 388244-63	388244-14 388244-84 388244-64	392025-13 392025-83 392025-63	392025-14 392025-84 392025-64

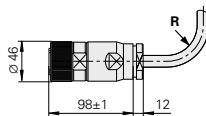
¹⁾ à 100 K ²⁾ 200 ms max.

En italique : Données pour les moteurs avec ECN 1313 ou EQN 1325 (couple nominal réduit de 10 %)

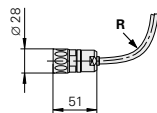
Connexions pivotantes



Connecteur de puissance

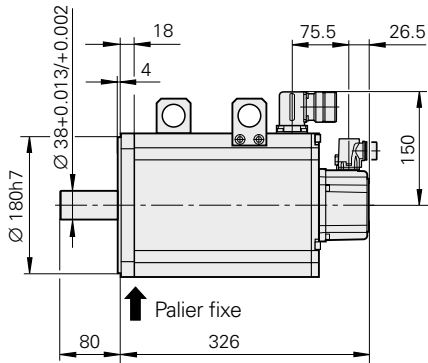


Connecteur de système de mesure

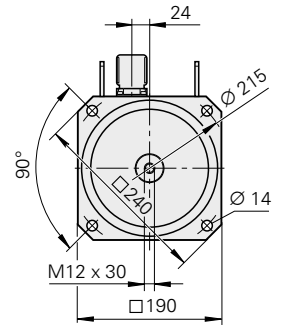
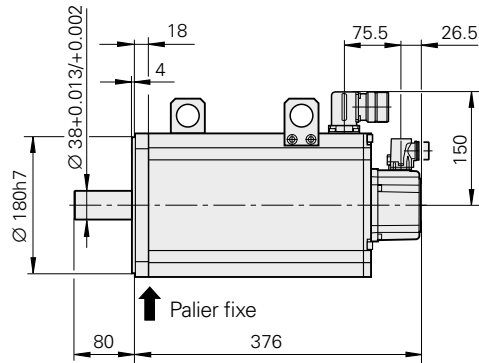


Pour R, voir page 23

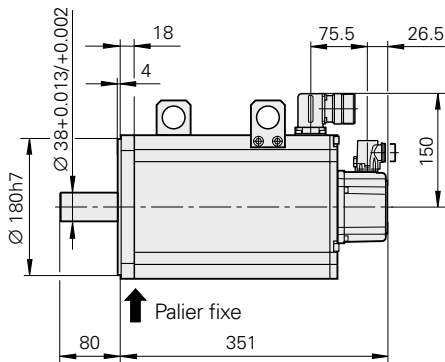
QSY 190C EcoDyn sans frein



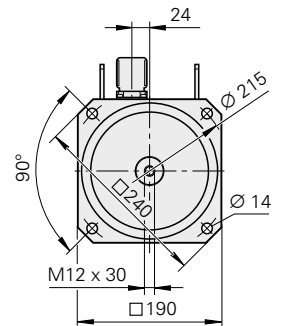
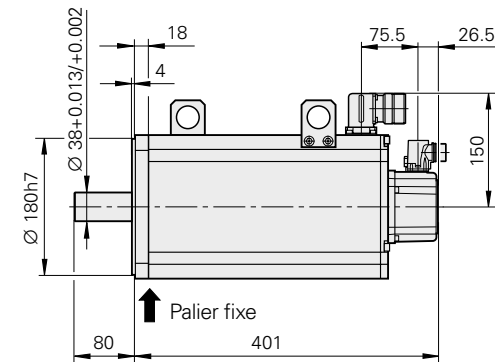
avec frein



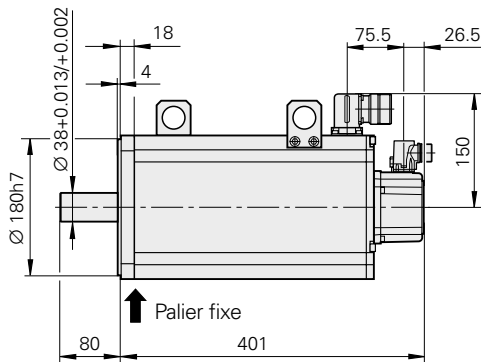
QSY 190D EcoDyn sans frein



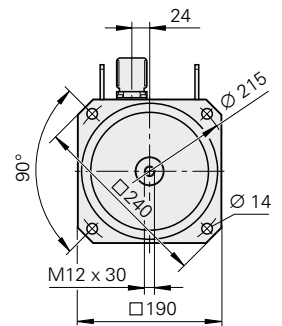
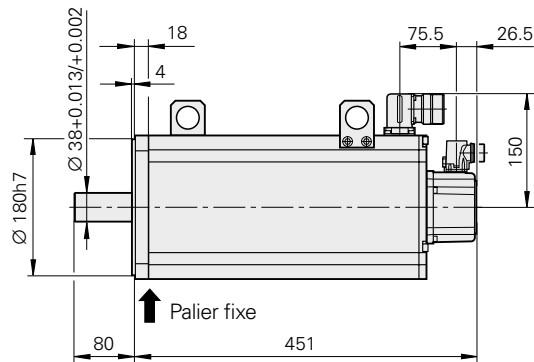
avec frein



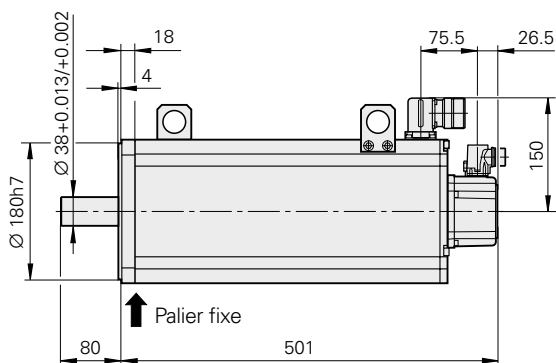
QSY 190F EcoDyn sans frein



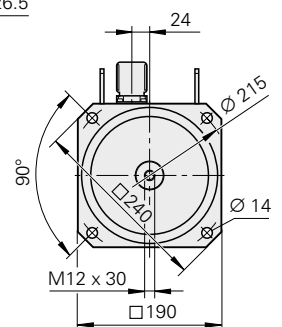
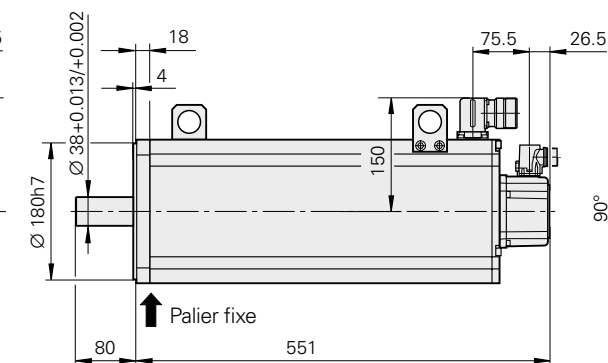
avec frein



QSY 190K EcoDyn sans frein



avec frein



Moteurs synchrones

Caractéristiques de couple

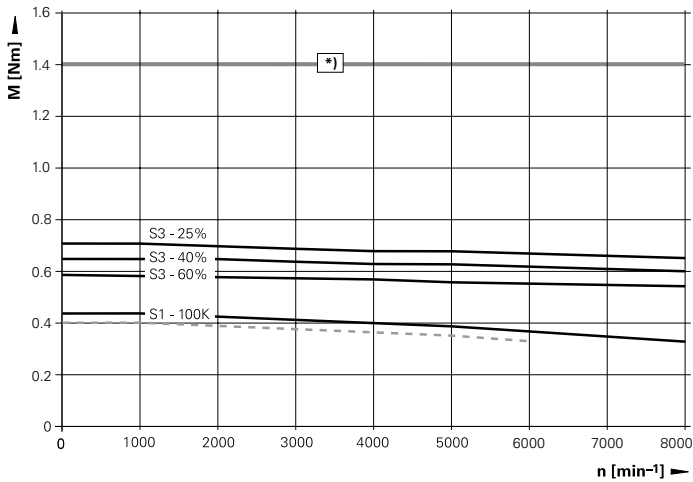
--- Courbe caractéristique conforme aux caractéristiques techniques
 — Courbe caractéristique mesurée d'un seul moteur

*) Courbe caractéristique avec courant maximal du moteur

**) Courbe caractéristique avec l'utilisation de variateurs compacts

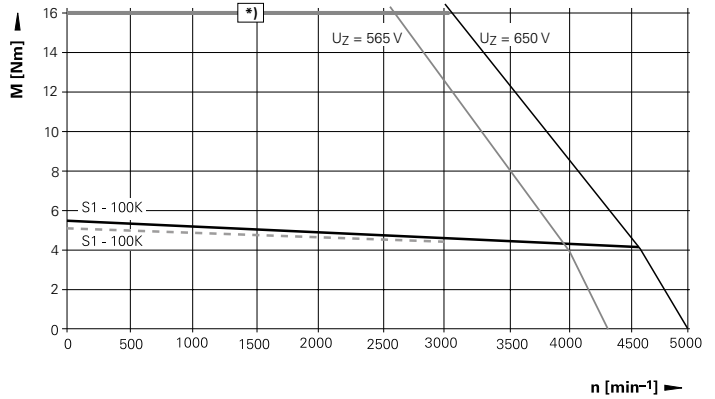
QSY 55C

*) $M_{max} = 1,4 \text{ Nm}$ avec $I_{max} = 6,15 \text{ A}_{eff}$



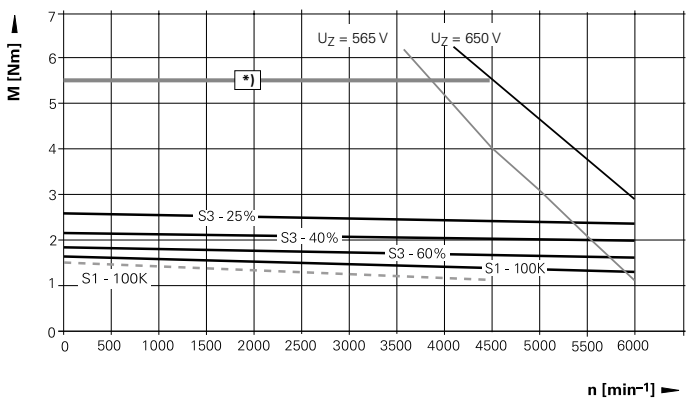
QSY 116C

*) $M_{max} = 16 \text{ Nm}$ avec $I_{max} = 12,7 \text{ A}_{eff}$



QSY 96A

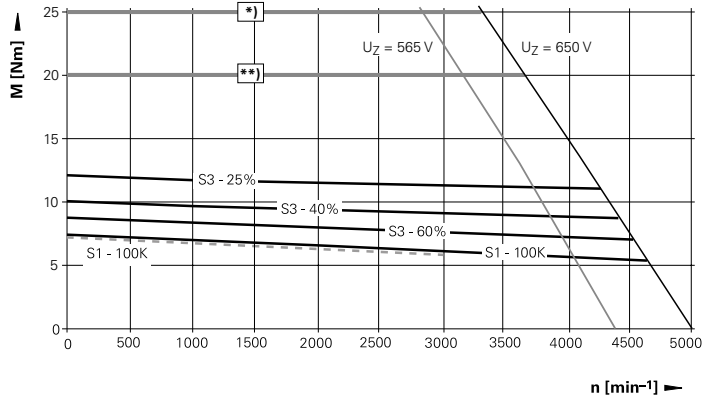
*) $M_{max} = 5,5 \text{ Nm}$ avec $I_{max} = 6,3 \text{ A}_{eff}$



QSY 116E

*) $M_{max} = 25 \text{ Nm}$ avec $I_{max} = 19 \text{ A}_{eff}$

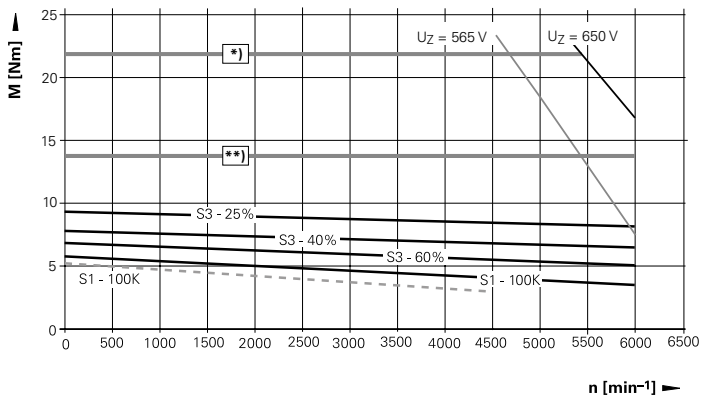
**) $M_{max} = 21 \text{ Nm}$ avec $I_{max} = 15 \text{ A}_{eff}$



QSY 96G

*) $M_{max} = 22 \text{ Nm}$ avec $I_{max} = 25,4 \text{ A}_{eff}$

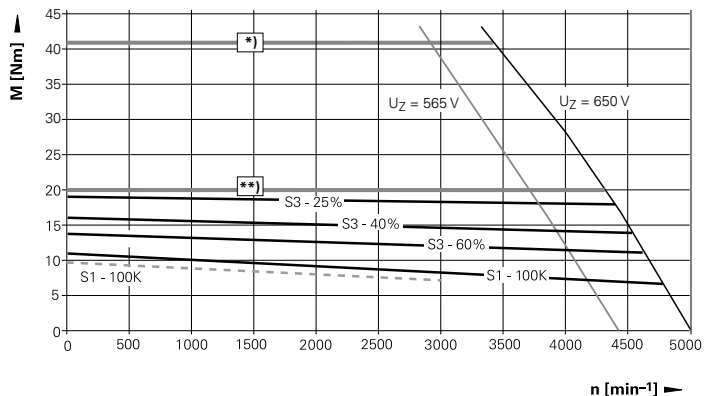
**) $M_{max} = 14 \text{ Nm}$ avec $I_{max} = 15 \text{ A}_{eff}$



QSY 116J

*) $M_{max} = 41 \text{ Nm}$ avec $I_{max} = 32,6 \text{ A}_{eff}$

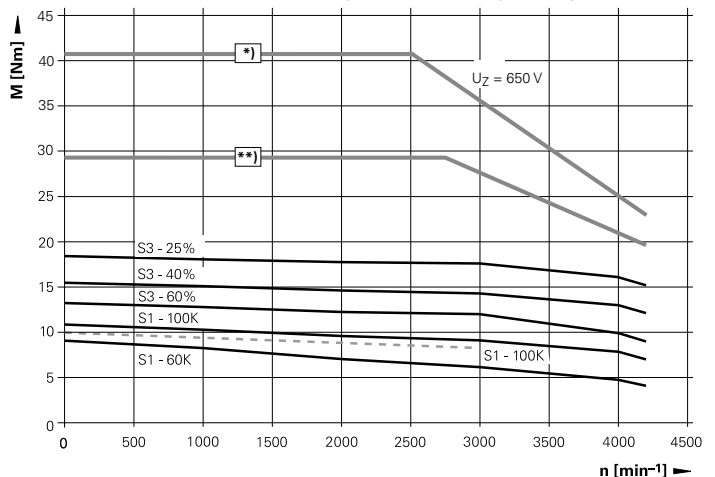
**) $M_{max} = 21 \text{ Nm}$ avec $I_{max} = 15 \text{ A}_{eff}$



QSY 116J EcoDyn

*) $M_{max} = 41 \text{ Nm}$ avec $I_{max} = 23 \text{ A}_{eff}$

**) $M_{max} = 29 \text{ Nm}$ avec $I_{max} = 15 \text{ A}_{eff}$



Remarques :

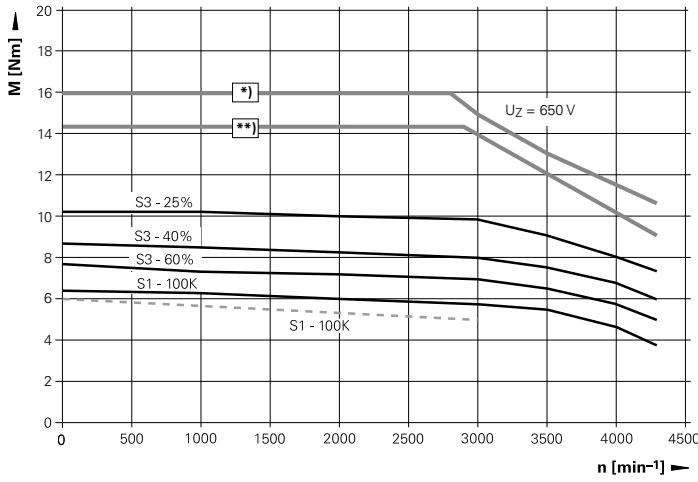
- Les courbes caractéristiques concernent les moteurs avec ERN 1387.

• Mode S3

Durée de cycle 10 min.
 Pendant les pauses, le moteur doit être à l'arrêt ou sans courant.

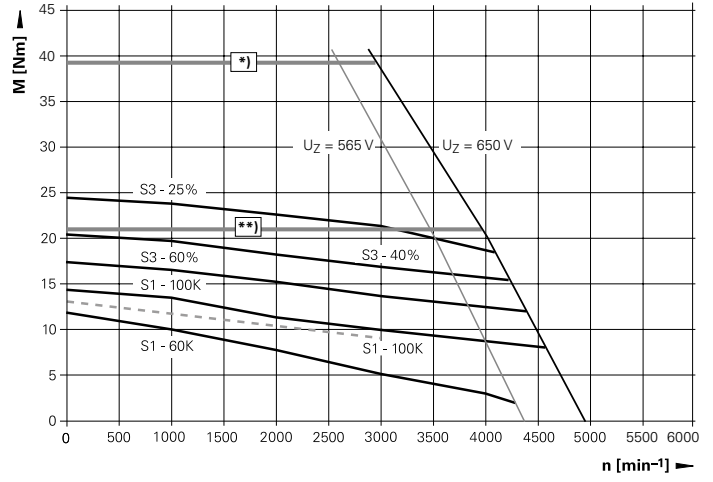
QSY 130C EcoDyn

*) $M_{max} = 16 \text{ Nm}$ avec $I_{max} = 8,6 \text{ A}_{eff}$
 **) $M_{max} = 14,5 \text{ Nm}$ avec $I_{max} = 7,5 \text{ A}_{eff}$



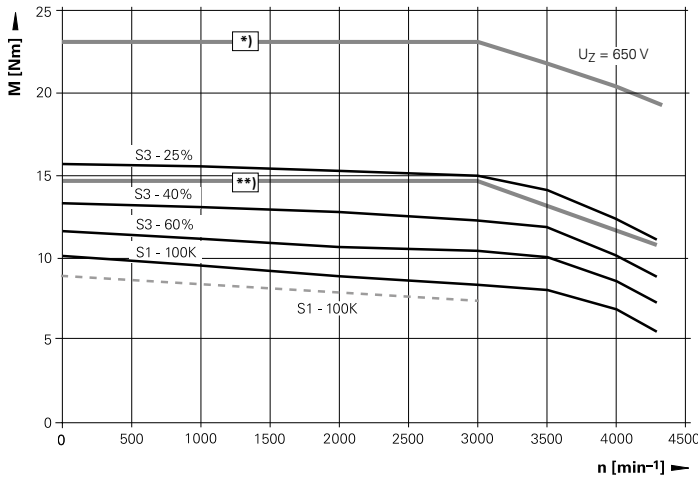
QSY 155B

*) $M_{max} = 39 \text{ Nm}$ avec $I_{max} = 29,7 \text{ A}_{eff}$
 **) $M_{max} = 21 \text{ Nm}$ avec $I_{max} = 15 \text{ A}_{eff}$



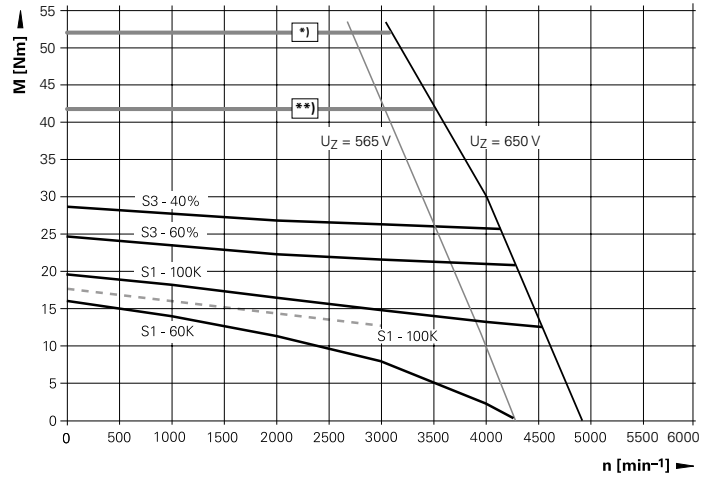
QSY 130E EcoDyn

*) $M_{max} = 23 \text{ Nm}$ avec $I_{max} = 12,7 \text{ A}_{eff}$
 **) $M_{max} = 14,5 \text{ Nm}$ avec $I_{max} = 7,5 \text{ A}_{eff}$



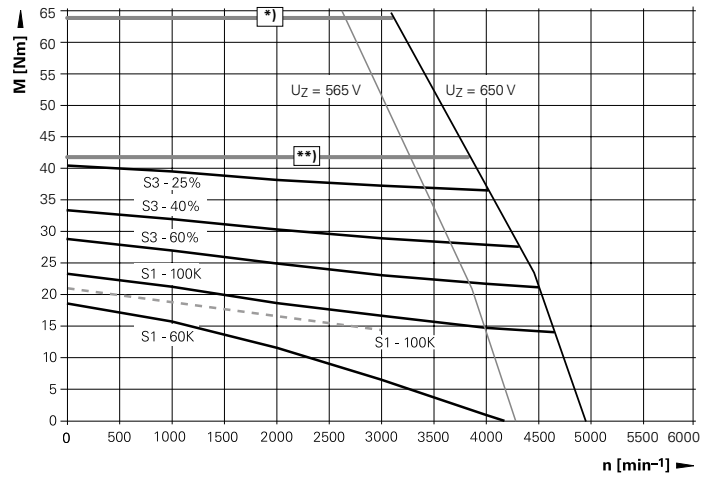
QSY 155C

*) $M_{max} = 52 \text{ Nm}$ avec $I_{max} = 38,9 \text{ A}_{eff}$
 **) $M_{max} = 42 \text{ Nm}$ avec $I_{max} = 30 \text{ A}_{eff}$



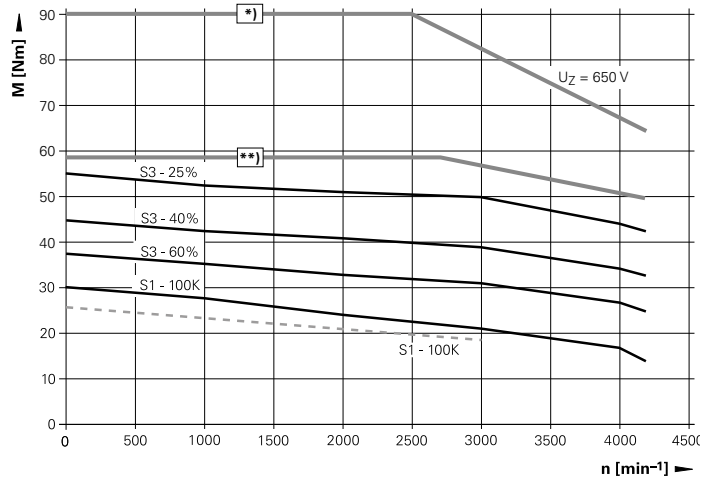
QSY 155D

*) $M_{max} = 64 \text{ Nm}$ avec $I_{max} = 49,5 \text{ A}_{eff}$
 **) $M_{max} = 42 \text{ Nm}$ avec $I_{max} = 30 \text{ A}_{eff}$



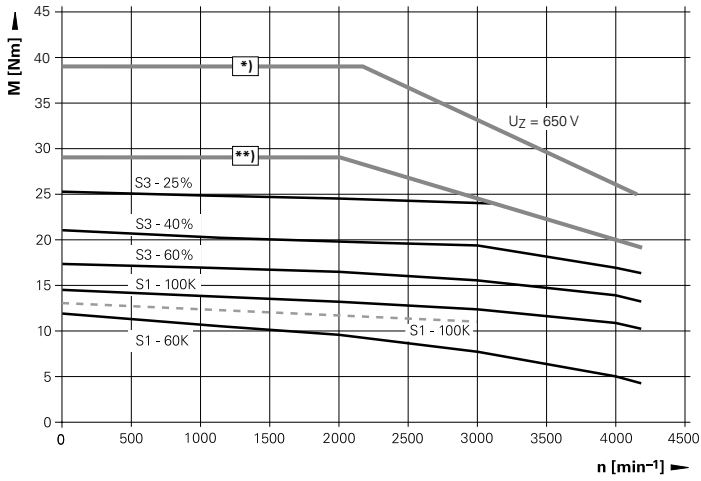
QSY 155F

*) $M_{max} = 90 \text{ Nm}$ avec $I_{max} = 68,6 \text{ A}_{eff}$
 **) $M_{max} = 64 \text{ Nm}$ avec $I_{max} = 46 \text{ A}_{eff}$



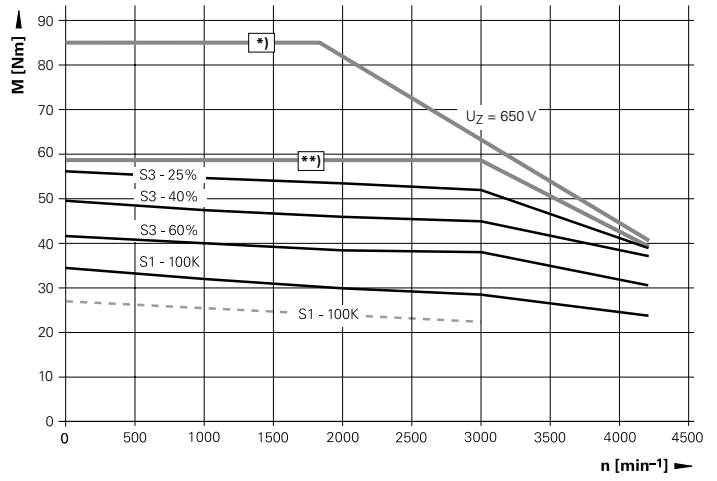
QSY 155B EcoDyn

*) $M_{max} = 39 \text{ Nm}$ avec $I_{max} = 21,2 \text{ A}_{eff}$
 **) $M_{max} = 29 \text{ Nm}$ avec $I_{max} = 15 \text{ A}_{eff}$



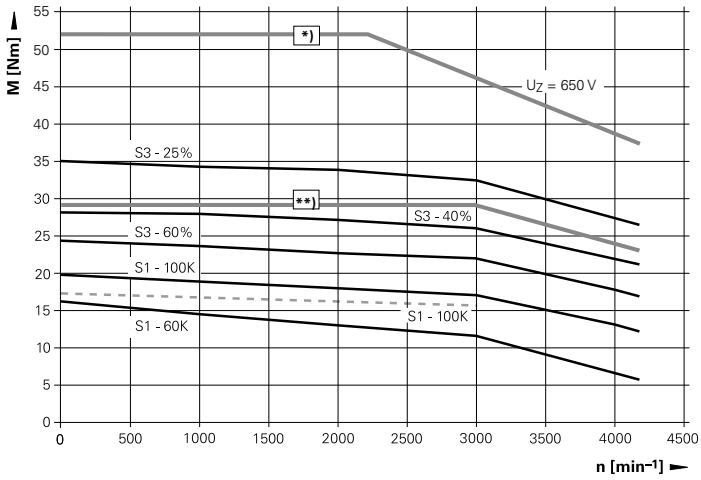
QSY 190C EcoDyn

*) $M_{max} = 85 \text{ Nm}$ avec $I_{max} = 50,2 \text{ A}_{eff}$
 **) $M_{max} = 59 \text{ Nm}$ avec $I_{max} = 30 \text{ A}_{eff}$



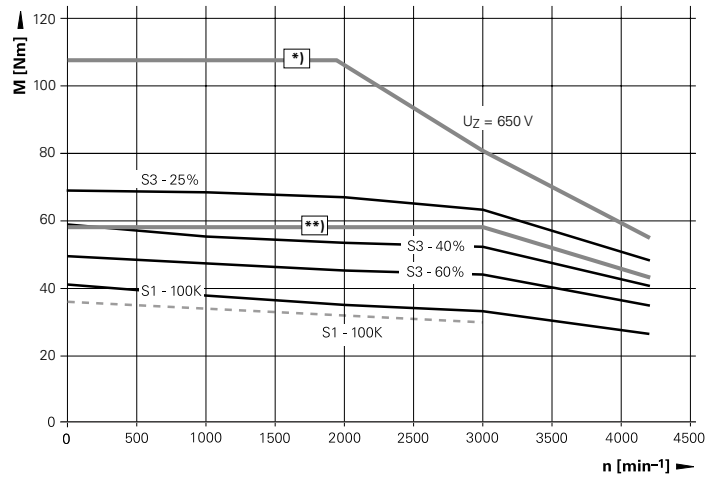
QSY 155C EcoDyn

*) $M_{max} = 52 \text{ Nm}$ avec $I_{max} = 27,6 \text{ A}_{eff}$
 **) $M_{max} = 29 \text{ Nm}$ avec $I_{max} = 15 \text{ A}_{eff}$



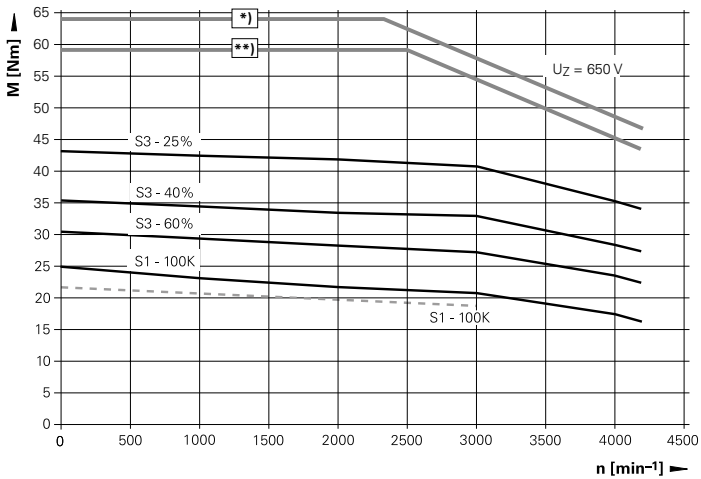
QSY 190D EcoDyn

*) $M_{max} = 107 \text{ Nm}$ avec $I_{max} = 62,9 \text{ A}_{eff}$
 **) $M_{max} = 59 \text{ Nm}$ avec $I_{max} = 30 \text{ A}_{eff}$



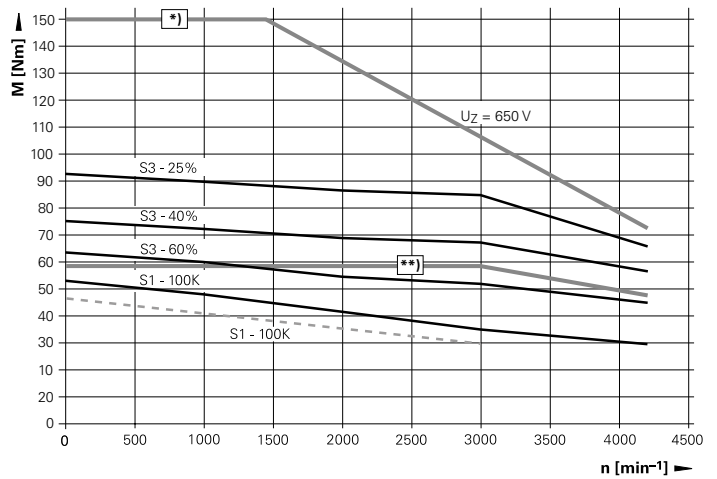
QSY 155D EcoDyn

*) $M_{max} = 64 \text{ Nm}$ avec $I_{max} = 35 \text{ A}_{eff}$
 **) $M_{max} = 59 \text{ Nm}$ avec $I_{max} = 30 \text{ A}_{eff}$



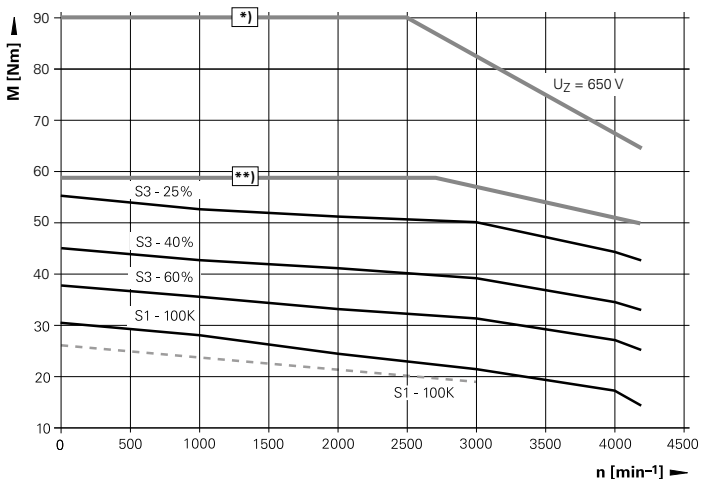
QSY 190F EcoDyn

*) $M_{max} = 150 \text{ Nm}$ avec $I_{max} = 88,4 \text{ A}_{eff}$
 **) $M_{max} = 59 \text{ Nm}$ avec $I_{max} = 30 \text{ A}_{eff}$



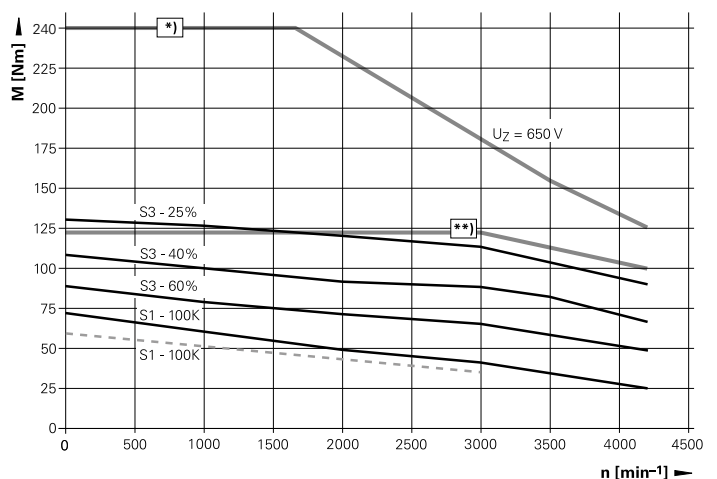
QSY 155F EcoDyn

*) $M_{max} = 90 \text{ Nm}$ avec $I_{max} = 49,5 \text{ A}_{eff}$
 **) $M_{max} = 59 \text{ Nm}$ avec $I_{max} = 30 \text{ A}_{eff}$



QSY 190K EcoDyn

*) $M_{max} = 240 \text{ Nm}$ avec $I_{max} = 134,3 \text{ A}_{eff}$
 **) $M_{max} = 123 \text{ Nm}$ avec $I_{max} = 64 \text{ A}_{eff}$



Moteurs synchrones

Câbles et connecteurs

Câbles de puissance

Charge de courant à température ambiante jusqu'à 40°C

	Câble avec connecteur à une extrémité ID	Connecteur ID	Câble nu ID	Rayon de courbure R (courbure fréquente)	Type de câble	Diamètre
Charge de courant jusqu'à 13,8 A						
QSY 55 QSY 96 QSY 116 QSY 130 QSY 155 B EcoDyn QSY 155 C EcoDyn QSY 155 D EcoDyn	352960-xx	325165-02	348948-01	≥ 65 mm	PUR [4 x 1,5 mm ² + (2 x 1,0 mm ²)]	12,5 mm
QSY 155 B QSY 155 C QSY 155 F EcoDyn	352962-xx	333090-02				
Charge de courant jusqu'à 26,0 A						
QSY 155 D QSY 155 F QSY 190 C EcoDyn QSY 190 D EcoDyn QSY 190 F EcoDyn	352963-xx	333090-02	348948-03	≥ 75 mm	PUR [4 x 4 mm ² + (2 x 1,0 mm ²)]	14,8 mm
Charge de courant jusqu'à 32,8 A						
QSY 190 K EcoDyn	393570-xx	333090-03	348948-04	≥ 85 mm	PUR [4 x 6 mm ² + (2 x 1,0 mm ²)]	16,4 mm

Câbles pour systèmes de mesure

	Longueur de câble	Câble avec connecteurs aux deux extrémités ID	Régulateur de tension ID	Câble prolongateur ID	Rayon de courbure R (courbure fréquente)
QSY avec ECN 1313 ou EQN 1325	< 15 m	336376-xx	–	340302-xx (si nécessaire)	≥ 100 mm
	> 15 m	336376-xx	370224-01	340302-xx	
Moteur synchrone QSY avec ERN 1185 ou ERN 1387	< 30 m	289440-xx	–	336847-xx (si nécessaire)	≥ 100 mm
	> 30 m	289440-xx	370226-01	336847-xx	

Moteurs asynchrones

Gamme QAN

Généralités techniques

Acquisition de la vitesse de rotation

Un capteur rotatif de HEIDENHAIN intégré mesure la vitesse de rotation.

- ERN 1381 avec 1024 traits pour moteurs avec arbre plein
- ERM 280 avec 600 traits pour moteurs à arbre creux et QAN 200 M/18000

Caractéristiques techniques

Les données techniques indiquées et les courbes caractéristiques représentées concernent les moteurs sans isolation thermique. La différence de température ne doit pas excéder 105 K par rapport à la température ambiante maximale autorisée de 40°C. Si le moteur est isolé thermiquement, une réduction du couple moteur est nécessaire afin qu'il ne se trouve pas en surcharge thermique.

Roulement d'arbre

Les moteurs asynchrones HEIDENHAIN sont équipés de roulements ne nécessitant pas de maintenance. Le roulement de l'arbre des **moteurs avec arbre plein** existe en version standard ou en version broche. La version broche permet d'absorber des efforts radiaux plus importants et autorise des vitesses de broche plus élevées. Les moteurs avec roulement de broche sont légèrement plus longs.

Les **moteurs avec arbre creux** sont généralement équipés de roulements de broche.

Durée de vie mécanique

La durée de vie des roulements dépend de la charge exercée sur l'arbre et de la vitesse de rotation moyenne (voir Manuel technique *Systèmes variateurs et moteurs*).

La durée de vie nominale du roulement – spécifique au moteur pour une charge maximale de l'arbre à une vitesse de rotation moyenne – est de 10000 h pour les moteurs QAN.

Extrémité de l'arbre

Les moteurs asynchrones QAN de HEIDENHAIN possèdent un bout d'arbre cylindrique selon DIN 748-1. Pour les moteurs à arbre plein, l'extrémité de l'arbre est munie d'un trou de centrage selon DIN 332-DR.

Les moteurs asynchrones **avec roulement standard** sont fournis avec rainure de clavette et clavette selon DIN 6885-1 et sont équilibrés avec une clavette entière. Sur demande, ils peuvent également être fournis avec arbre lisse.

Clavette :

QAN 200 : AS 10 x 8 x 70

QAN 260 : AS 12 x 8 x 90

QAN 320 : AS 16 x 10 x 90

Les moteurs asynchrones **avec roulement de broche** possèdent en standard un arbre lisse (sans rainure de clavette ni clavette). Sur demande, les moteurs avec arbre plein peuvent également être fournis avec rainure de clavette et clavette selon DIN 6885-1.

Équilibrage précis

Les moteurs asynchrones QAN de HEIDENHAIN peuvent être équilibrés avec précision ultérieurement.

Moteurs avec arbre creux

Les moteurs avec arbre creux QAN 200 UH et QAN 260xH sont conçus pour un montage direct sur les broches mécaniques. L'arbre creux permet de faire passer le liquide de refroidissement qui alimente les outils à refroidissement intégré.

Le liquide de refroidissement est introduit via un joint tournant (p. ex. de la société Deublin, réf. de commande : 1109-020-188) situé en face arrière du moteur. L'extrémité de l'arbre a été conçue en conséquence.

Caractéristiques mécaniques

Design IM B35 (fixation par bride/socle) selon EN 60034-7

Fixation du moteur

Il est recommandé d'utiliser les vis suivantes (selon DIN EN ISO 4017) pour fixer le moteur :

Fixation :	Bride	Socle
QAN 200	M12 x 30	M10 x 30
QAN 260	M16 x 40	M12 x 35
QAN 320	M18 x 60	M14 x 40

Bride : Dimensions selon DIN 42948 et CEI 72

Indice de protection selon EN 60529

Moteur : IP 54

Bout de l'arbre : IP 43

Intensité vibratoire

Niveau SR (équilibrage externe précis possible)
(CEI 60034-14)

Caractéristiques thermiques

Refroidissement forcé par ventilateur intégré

Contrôle de température avec capteur thermométrique KTY 84-130 dans l'enroulement du stator

Classe thermique F

Moteurs asynchrones avec arbre plein	Puissance nominale	Vitesse de rotation nominale	Vitesse de rotation max.		Couple nominal	Courant nominal	Variateurs conseillés			Page
			Roulement standard	Roulement de broche			Module 1 axe	Module 2 axes	Variateur compact	
QAN 200M	5,5 kW	1 500 min ⁻¹	9000 min ⁻¹	12000 min ⁻¹	35,0 Nm	18,0 A	UM 112D	UM 122D	Sortie broche	26
QAN 200L	7,5 kW	1 500 min ⁻¹	9000 min ⁻¹	12000 min ⁻¹	47,8 Nm	20,1 A	UM 112D	UM 122D	Sortie broche	
QAN 200U	10,0 kW	1 500 min ⁻¹	9000 min ⁻¹	12000 min ⁻¹	63,7 Nm	25,0 A	UM 112D	UM 122D	Sortie de broche ¹⁾	
QAN 260M	15,0 kW	1 500 min ⁻¹	8000 min ⁻¹	10000 min ⁻¹	95,5 Nm	35,0 A	UM 113D	–	Sortie de broche ²⁾	28
QAN 260L	20,0 kW	1 500 min ⁻¹	8000 min ⁻¹	10000 min ⁻¹	127,3 Nm	46,0 A	UM 113D	–	–	
QAN 260U	24,0 kW	1 500 min ⁻¹	8000 min ⁻¹	10000 min ⁻¹	152,8 Nm	58,0 A	UM 114D	–	–	
QAN 260W	12,0 kW	750 min ⁻¹	8000 min ⁻¹	10000 min ⁻¹	152,8 Nm	29,0 A	UM 112D	–	Sortie de broche ²⁾	
QAN 320M	32,0 kW	1 500 min ⁻¹	8000 min ⁻¹	10000 min ⁻¹	203,7 Nm	77,5 A	UM 114D	–	–	30
QAN 320L	40,0 kW	1 500 min ⁻¹	8000 min ⁻¹	10000 min ⁻¹	254,6 Nm	99,0 A	UM 115D	–	–	
QAN 320W	18,0 kW	750 min ⁻¹	8000 min ⁻¹	10000 min ⁻¹	229,2 Nm	43,0 A	UM 114D	–	–	

Moteurs asynchrones avec arbre creux	Puissance nominale	Vitesse de rotation nominale	Vitesse de rotation max.		Couple nominal	Courant nominal	Variateurs conseillés			Page
			Roulement standard	Roulement de broche			Module 1 axe	Module 2 axes	Variateur compact	
QAN 200UH	10,0 kW	1 500 min ⁻¹	–	12000 min ⁻¹ 15000 min ⁻¹	63,7 Nm	25,0 A	UM 112D	UM 122D	Sortie de broche ¹⁾	32
QAN 260MH	15,0 kW	1 500 min ⁻¹	–	12000 min ⁻¹	96,0 Nm	35,0 A	UM 113D	–	Sortie de broche ²⁾	34
QAN 260LH	20,0 kW	1 500 min ⁻¹	–	12000 min ⁻¹	128,0 Nm	46,0 A	UM 113D	–	–	
QAN 260UH	22,0 kW	1 500 min ⁻¹	–	10000 min ⁻¹ 12000 min ⁻¹	140,0 Nm	54,0 A	UM 113D ¹⁾ UM 114D ³⁾	–	–	

¹⁾ seulement UE 24xB, UR 24x

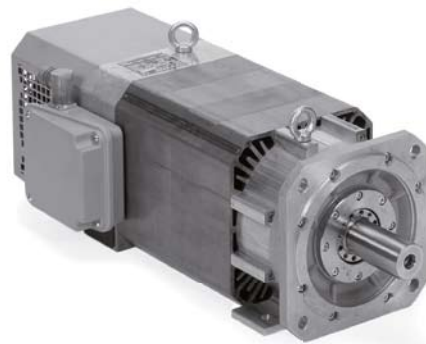
²⁾ UR 24x seulement

³⁾ en fonction de l'accélération de broche nécessaire (I_{max})

Moteurs asynchrones avec arbre plein

Série QAN 200

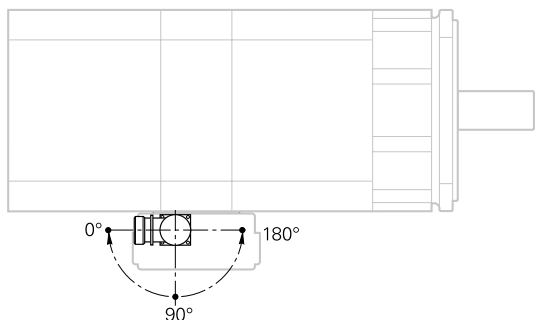
Moteurs de broche avec 2 paires de pôles
 Puissance nominale 5,5 kW à 10 kW
 Avec roulement standard ou roulement de broche, au choix



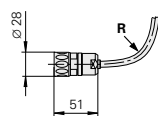
Moteur	QAN 200M	QAN 200L	QAN 200U
Tension nominale U_N	250 V	305 V	330 V
Puissance nominale P_N	5,5 kW	7,5 kW	10,0 kW
Vitesse nominale n_N	1 500 min ⁻¹		
Couple nominal M_N (105 K)	35,0 Nm	47,8 Nm	63,7 Nm
Courant nominal I_N (105 K)	18,0 A	20,1 A	25,0 A
Rendement	0,85		
Vitesse de rotation max. n_{max} ¹⁾ Roulement standard Roulement de broche	9 000 min ⁻¹ 12 000 min ⁻¹	9 000 min ⁻¹ 12 000 min ⁻¹	
Courant max I_{max}	33 A	36 A	44 A
Masse m	51 kg	68 kg	83 kg
Moment d'inertie du rotor J	245 kgcm ²	353 kgcm ²	405 kgcm ²
Indice de protection	IP 54		
Ventilateur Tension nominale U_L Courant nominal I_L Fréquence f_L	3 x 400 V CA 0,2 A 50 Hz/60 Hz		
ID Moteur avec roulement standard Moteur avec roulement de broche	374328-01 374328-13	374329-01 374329-13	374330-01 374330-13

¹⁾ La vitesse de rotation max. dépend des conditions d'utilisation du moteur, p. ex. de la charge exercée sur l'arbre (voir Manuel technique *Systèmes variateurs et moteurs*).

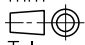
Connexions pivotantes



Connecteur de système de mesure



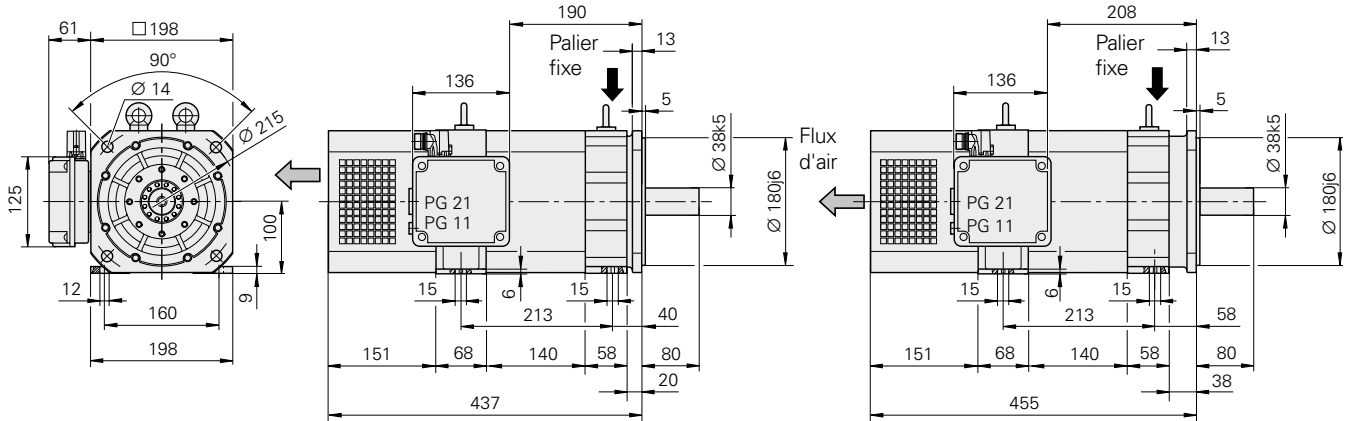
Pour R, voir page 42

mm

 Tolerancing ISO 8015
 ISO 2768 - m H
 < 6 mm: ±0.2 mm

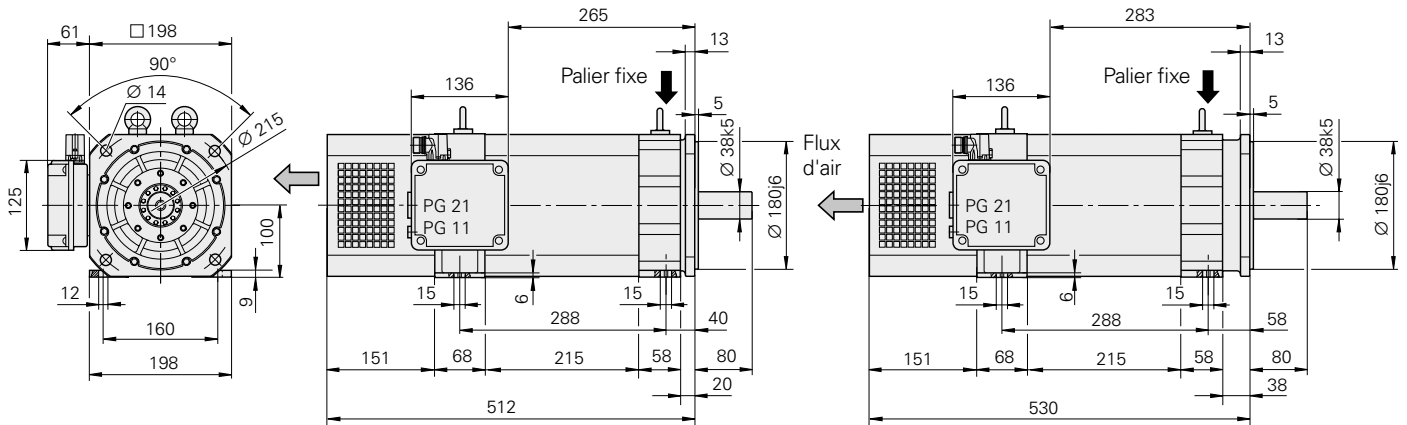
QAN 200M

avec roulement standard

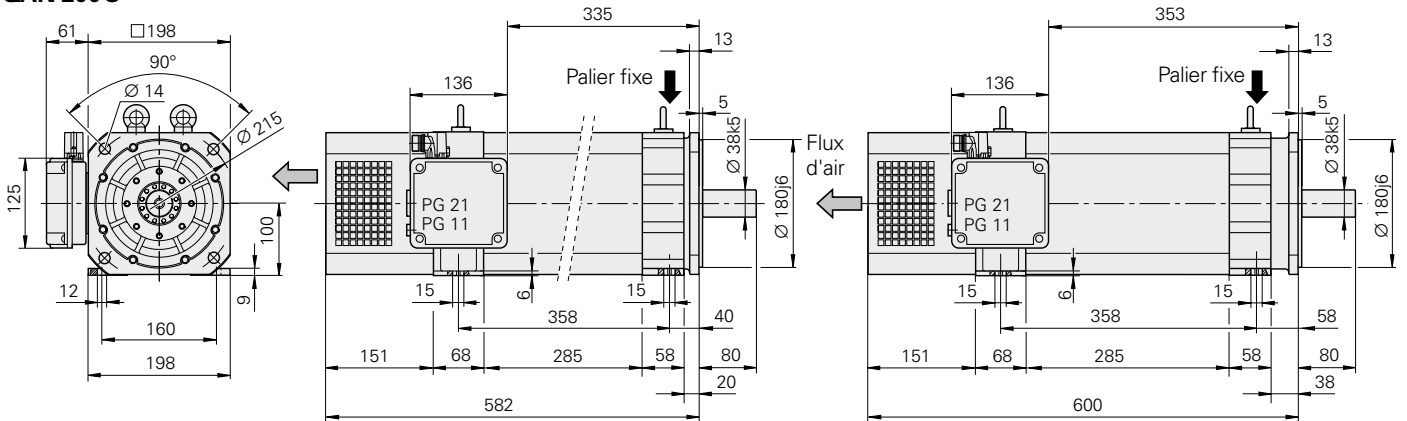
avec roulement de broche



QAN 200L



QAN 200U



Moteurs asynchrones avec arbre plein

Série QAN 260

Moteurs de broche avec 2 paires de pôles
 Puissance nominale 12 kW à 24 kW
 Avec roulement standard ou roulement de broche, au choix

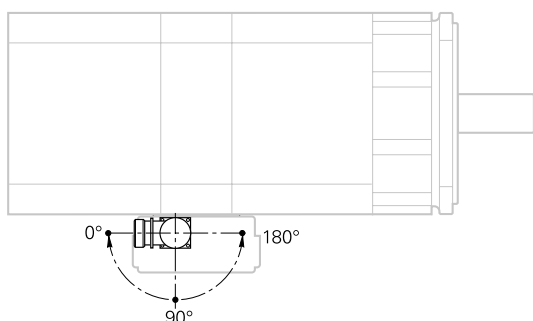


Moteur	QAN 260M	QAN 260L	QAN 260U	QAN 260W
Tension nominale U_N	348 V	331 V	318 V	335 V
Puissance nominale P_N	15 kW	20 kW	24 kW	12 kW
Vitesse nominale n_N	1 500 min ⁻¹			750 min ⁻¹
Couple nominal M_N (105 K)	96,0 Nm	128,0 Nm	153,0 Nm	153,0 Nm
Courant nominal I_N (105 K)	35,0 A	46,0 A	58,0 A	29,0 A
Rendement	0,85			
Vitesse de rotation max. n_{max} ¹⁾ Roulement standard Roulement de broche*	8 000 min ⁻¹ 10 000 min ⁻¹ ou 12 000 min ⁻¹		8 000 min ⁻¹ 10 000 min ⁻¹	
Courant max I_{max}	70 A	96 A	116 A	62 A
Masse m	112 kg	135 kg	158 kg	158 kg
Moment d'inertie du rotor J	700 kgcm ²	920 kgcm ²	1 100 kgcm ²	1 100 kgcm ²
Indice de protection	IP 54			
Ventilateur Tension nominale U_L Courant nominal I_L Fréquence f_L	3 x 400 V CA 0,19 A 50 Hz/60 Hz			
ID Moteur avec roulement standard Moteur avec roulement de broche	510019-41 510019-53 510019-73	510020-41 510020-53 510020-73	510021-41 510021-53 -	510022-41 510022-53 -

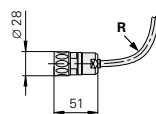
¹⁾ La vitesse de rotation max. dépend des conditions d'utilisation du moteur, p. ex. de la charge exercée sur l'arbre (voir Manuel technique *Systèmes variateurs et moteurs*).

* à indiquer SVP à la commande

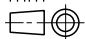
Connexions pivotantes



Connecteur de système de mesure



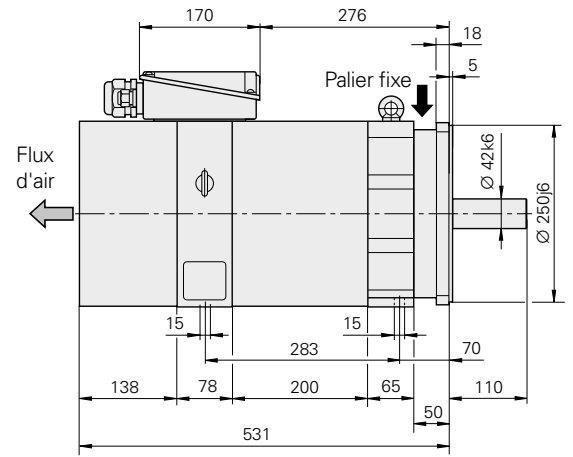
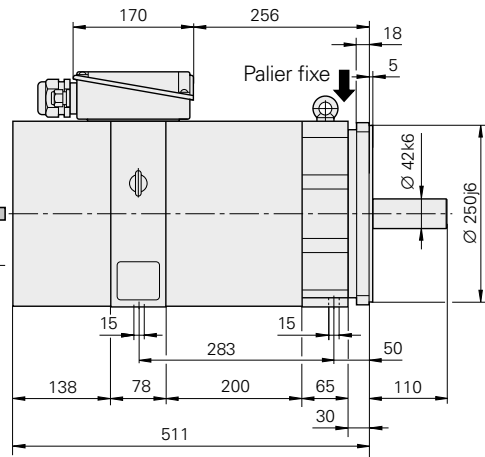
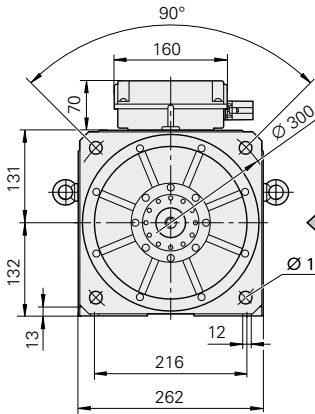
Pour R, voir page 42

mm

 Tolerancing ISO 8015
 ISO 2768 - m H
 < 6 mm: ±0.2 mm

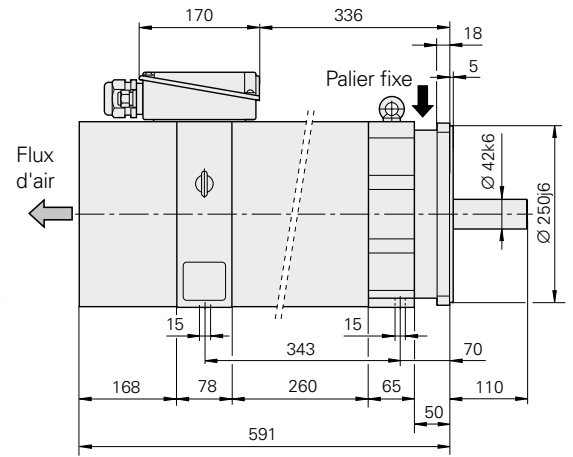
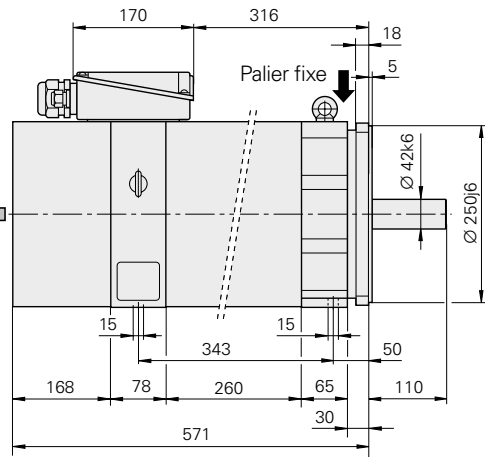
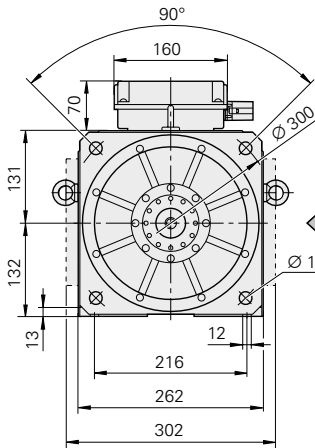
QAN 260M

avec roulement standard

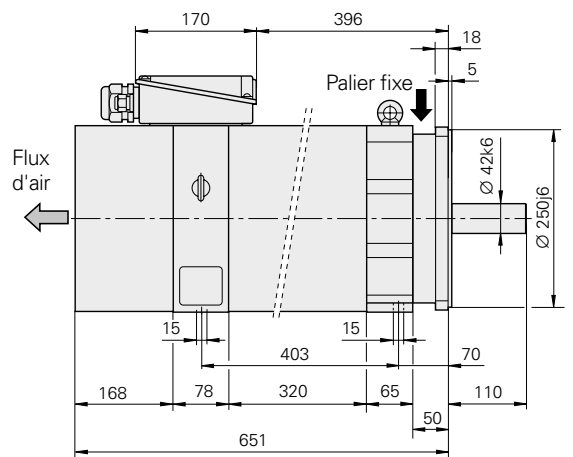
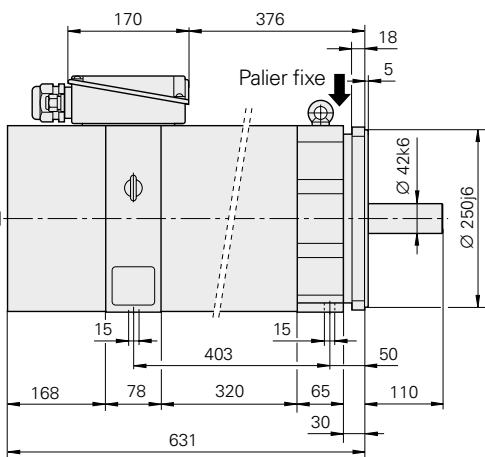
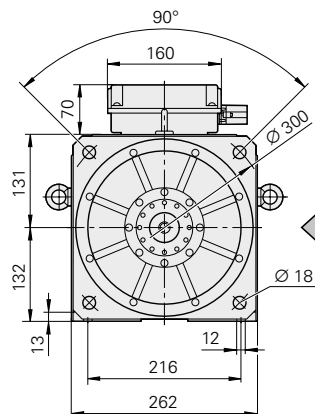
avec roulement de broche



QAN 260L



QAN 260U
QAN 260W



Moteurs asynchrones avec arbre plein

Série QAN 320

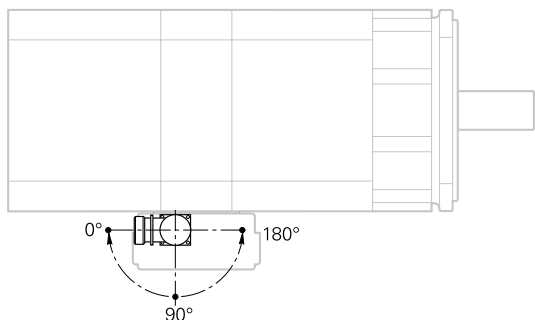
Moteurs de broche avec 2 paires de pôles
Puissance nominale 18 kW à 40 kW



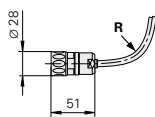
Moteur	QAN 320 M	QAN 320 W	QAN 320 L
Tension nominale U_N	317 V	320 V	315 V
Puissance nominale P_N	32 kW	18 kW	40 kW
Vitesse nominale n_N	1 500 min ⁻¹	750 min ⁻¹	1 500 min ⁻¹
Couple nominal M_N (105 K)	203,7 Nm	229,2 Nm	254,6 Nm
Courant nominal I_N (105 K)	77,5 A	43,0 A	99,0 A
Rendement	0,85		0,91
Vitesse de rotation max. n_{max} ¹⁾ Roulement standard Roulement de broche	8 000 min ⁻¹ 10 000 min ⁻¹		
Courant max I_{max}	155 A	86 A	186 A
Masse m	240 kg		280 kg
Moment d'inertie du rotor J	1 870 kgcm ²		2 300 kgcm ²
Ventilateur Tension nominale U_L Courant nominal I_L Fréquence f_L	3 x 400 V CA 0,6 A 50 Hz/60 Hz		
ID Moteur avec roulement standard Moteur avec roulement de broche	513302-01 513302-13	517952-01 517952-13	577484-01 577484-13

¹⁾ La vitesse de rotation max. dépend des conditions d'utilisation du moteur, p. ex. de la charge exercée sur l'arbre (voir Manuel technique *Systèmes variateurs et moteurs*).

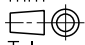
Connexions pivotantes



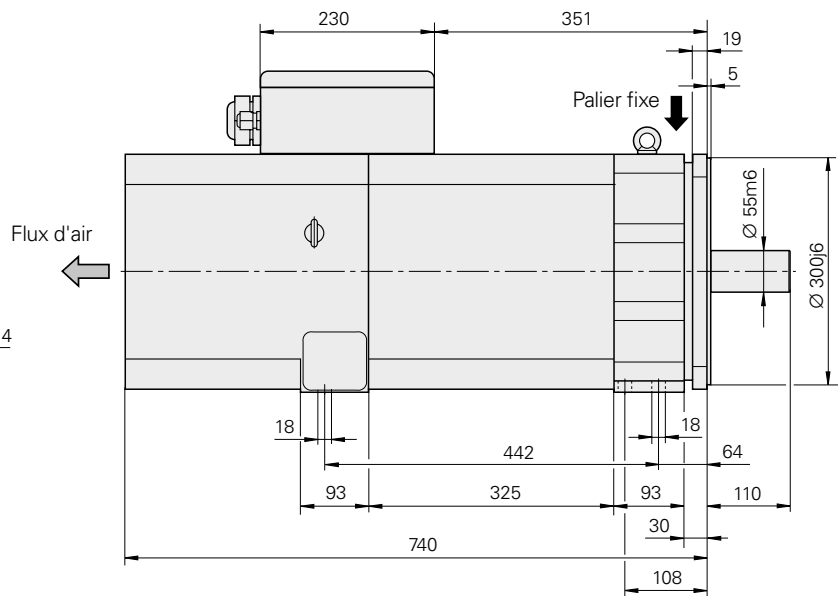
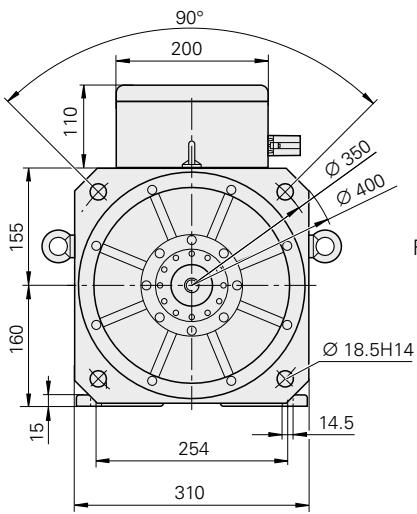
Connecteur de système de mesure



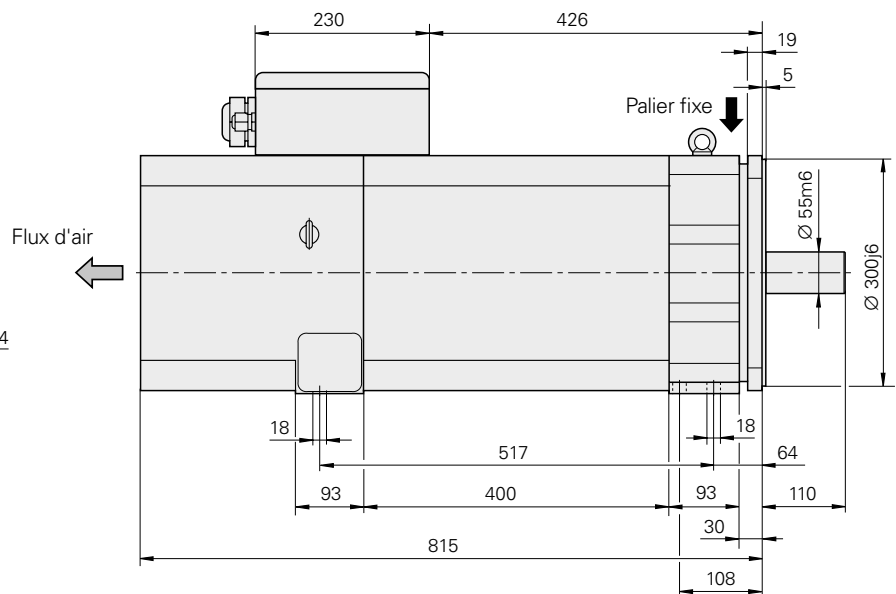
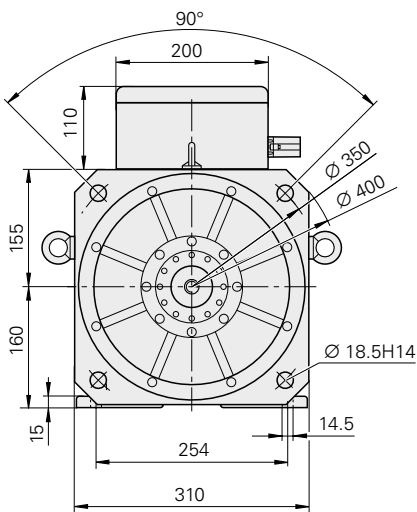
Pour R, voir page 42

mm

 Tolerancing ISO 8015
 ISO 2768 - m H
 < 6 mm: ±0.2 mm

QAN 320M
QAN 320W



QAN 320L



Moteurs asynchrones avec arbre creux

QAN 200 UH

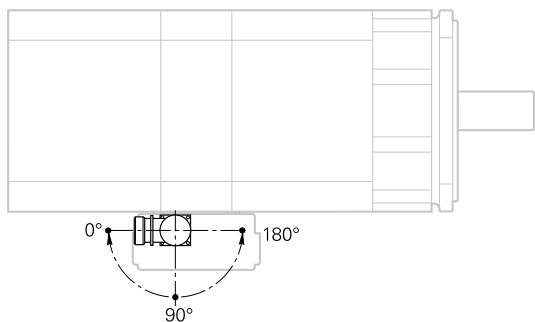
Moteur de broche avec arbre creux et 2 paires de pôles
 Puissance nominale jusqu'à 10 kW
 Avec roulement de broche



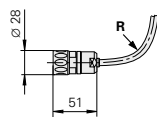
Moteur	QAN 200 UH	
Tension nominale U_N	330 V	
Puissance nominale P_N	10,0 kW	
Vitesse nominale n_N	1 500 min ⁻¹	
Couple nominal M_N (105 K)	63,7 Nm	
Courant nominal I_N (105 K)	25,0 A	
Rendement	0,85	
Vitesse de rotation max. n_{max} ¹⁾ Roulement de broche	12 000 min ⁻¹	15 000 min ⁻¹
Courant max I_{max}	44 A	
Alésage de l'arbre creux	Ø 9 mm	
Masse m	91 kg	
Moment d'inertie du rotor J	405 kgcm ²	
Indice de protection	IP 54	
Ventilateur Tension nominale U_L Courant nominal I_L Fréquence f_L	3 x 400 V CA 0,2 A 50 Hz/60 Hz	
ID Moteur avec roulement de broche	536257-18	536257-43

¹⁾ La vitesse de rotation max. dépend des conditions d'utilisation du moteur, p. ex. de la charge exercée sur l'arbre (voir Manuel technique *Systèmes variateurs et moteurs*).

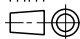
Connexions pivotantes



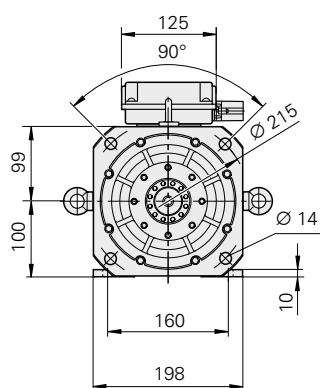
Connecteur de système de mesure



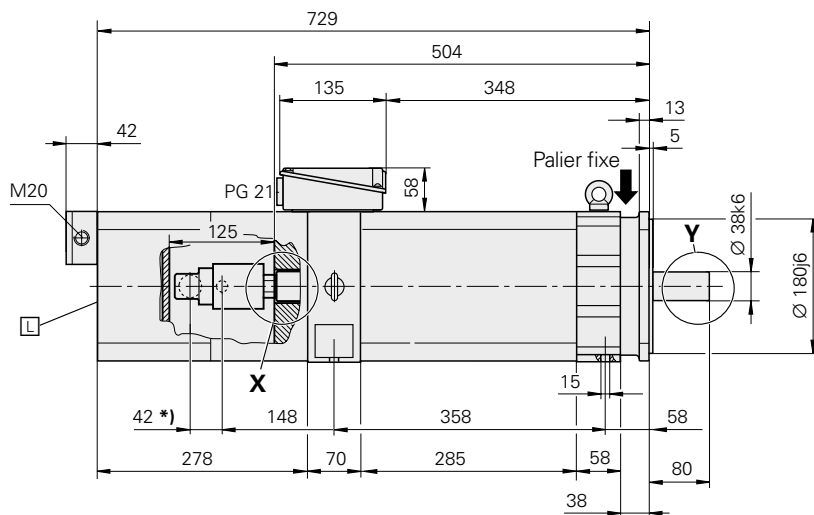
Pour R, voir page 42

mm

 Tolerancing ISO 8015
 ISO 2768 - m H
 < 6 mm: ±0.2 mm

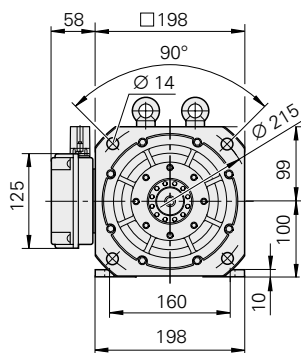
QAN 200UH 12000 min⁻¹



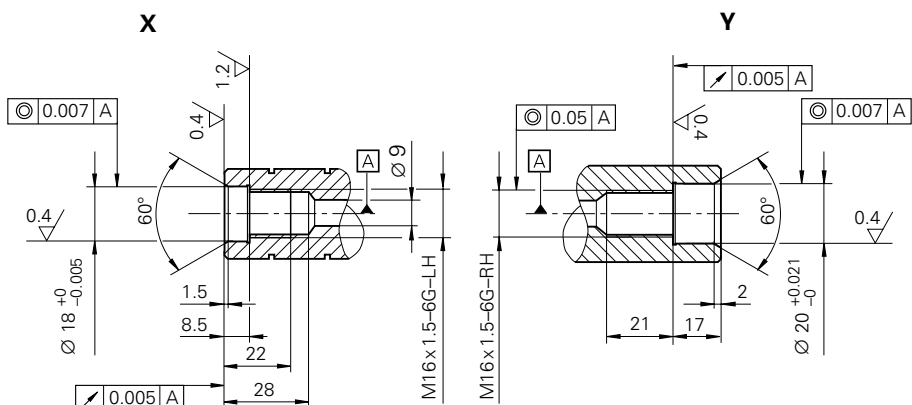
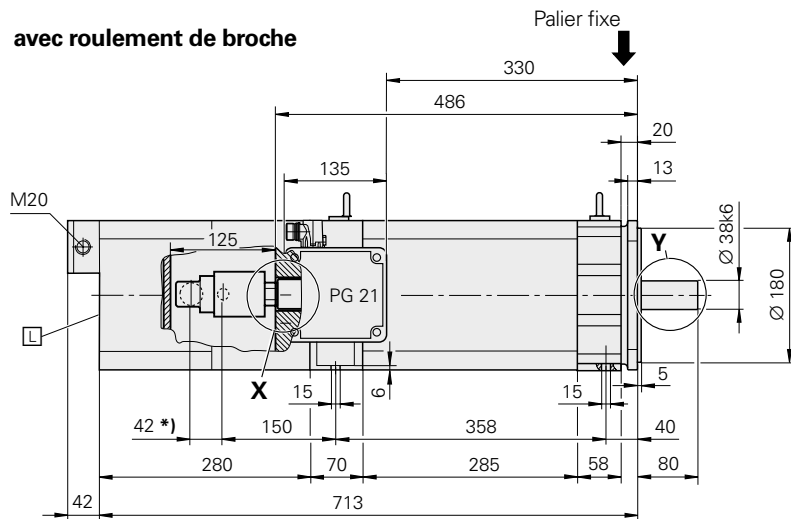
avec roulement de broche




QAN 200UH 15000 min⁻¹



avec roulement de broche



 = Sortie d'air par l'arrière

*) = Raccordement du liquide de refroidissement, côté droit
 p.ex. de Deublin 1109-020-188

Moteurs asynchrones avec arbre creux

Série QAN 260xH

Moteur de broche avec arbre creux et 2 paires de pôles

Puissance nominale 15 kW à 22 kW

Avec roulement de broche

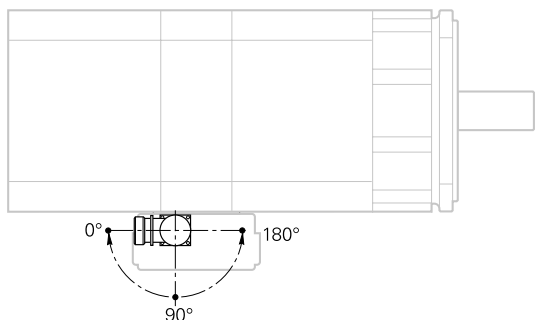


Moteur	QAN 260MH	QAN 260LH	QAN 260UH
Tension nominale U_N	348 V	331 V	318 V
Puissance nominale P_N	15 kW	20 kW	22 kW
Vitesse nominale n_N	1 500 min^{-1}		
Couple nominal M_N (105 K)	96,0 Nm	128,0 Nm	140,0 Nm
Courant nominal I_N (105 K)	35,0 A	46,0 A	54,0 A
Rendement	0,85		
Vitesse de rotation max. n_{max} ¹⁾ Roulement de broche*	12 000 min^{-1}		10 000 min^{-1} ou 12 000 min^{-1}
Courant max I_{max}	70 A	96 A	116 A
Masse m	120 kg	143 kg	158 kg
Moment d'inertie du rotor J	700 kgcm^2	920 kgcm^2	1 100 kgcm^2
Indice de protection	IP 54		
Ventilateur Tension nominale U_L Courant nominal I_L Fréquence f_L	3 x 400 V CA 0,19 A 50 Hz/60 Hz		
ID Moteur avec roulement de broche			
	10 000 min^{-1}	–	536259-53
	12 000 min^{-1}	642855-73	631449-73 536259-73

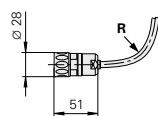
¹⁾ La vitesse de rotation max. dépend des conditions d'utilisation du moteur, p. ex. de la charge exercée sur l'arbre (voir Manuel technique *Systèmes variateurs et moteurs*).

* à indiquer SVP à la commande

Connexions pivotantes

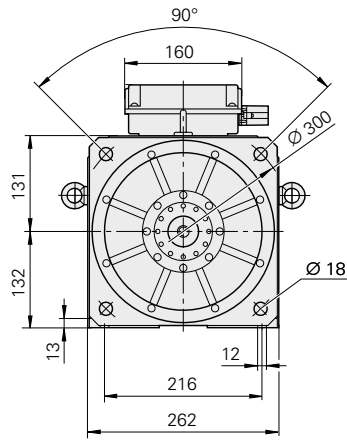


Connecteur de système de mesure

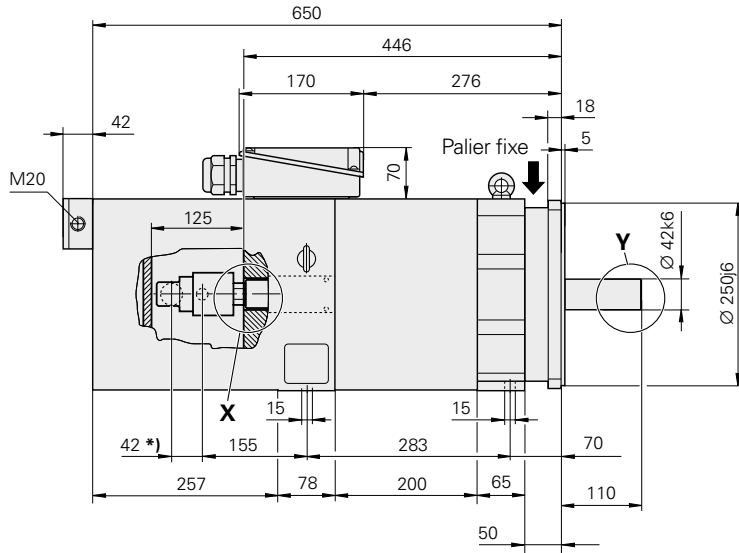


Pour R, voir page 42

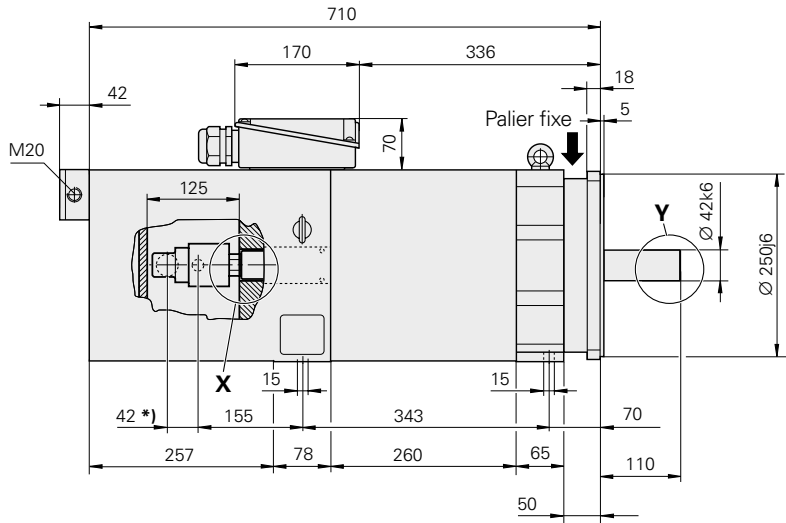
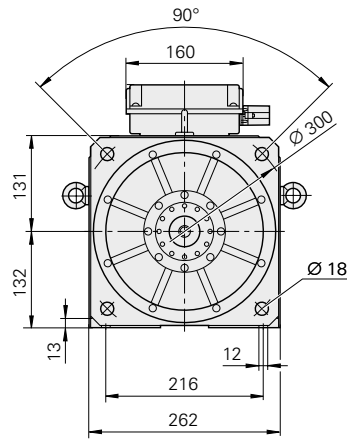
QAN 260MH



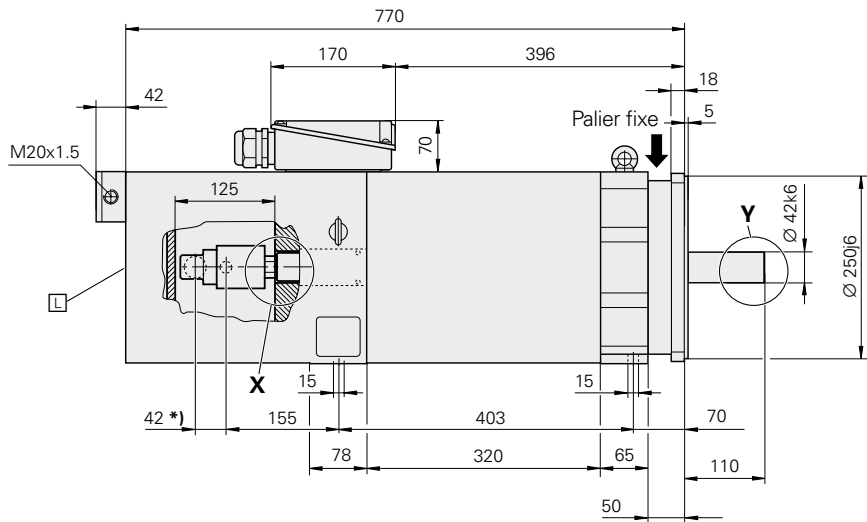
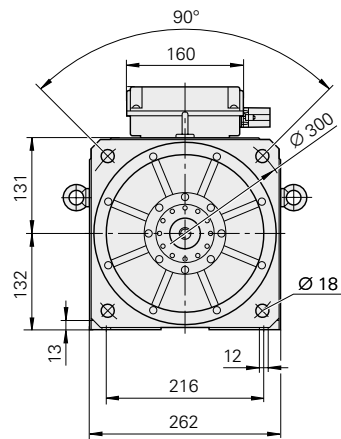
avec roulement de broche



QAN 260LH



QAN 260UH



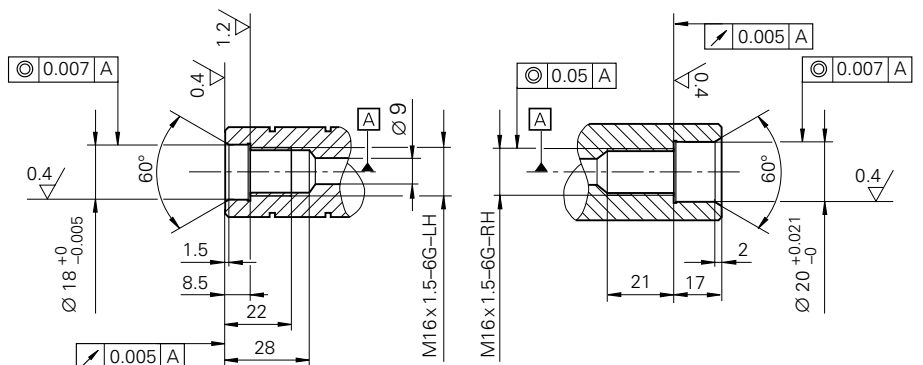
mm
 Tolerancing ISO 8015
 ISO 2768 - m H
 < 6 mm: ±0.2 mm

☐ = Sortie d'air des deux côtés

*) = Raccordement du liquide de refroidissement, côté droit p.ex. de Deublin 1109-020-188

X

Y



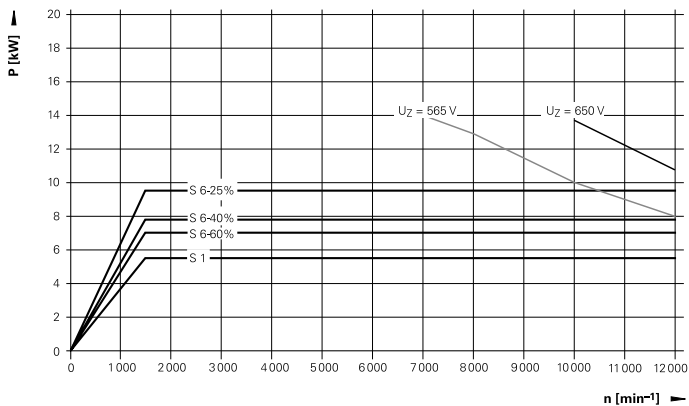
Moteurs asynchrones

Caractéristiques de puissance et de couple

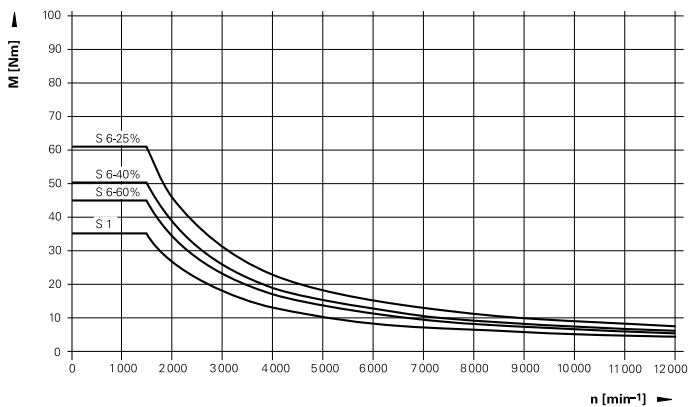
QAN 200M

Mode de fonctionnement	Vitesse de rotation n	Puissance P	Couple M	Courant I
S1	1 500 min ⁻¹	5,5 kW	35,0 Nm	18,0 A
	6 000 min ⁻¹	5,5 kW	8,8 Nm	–
	12 000 min ⁻¹	5,5 kW	4,4 Nm	–
S6-60%	1 500 min ⁻¹	7,0 kW	44,7 Nm	22,0 A
	6 000 min ⁻¹	7,0 kW	11,2 Nm	–
	12 000 min ⁻¹	7,0 kW	5,6 Nm	–
S6-40%	1 500 min ⁻¹	7,9 kW	50,4 Nm	24,0 A
	6 000 min ⁻¹	7,9 kW	12,6 Nm	–
	12 000 min ⁻¹	7,9 kW	6,3 Nm	–
S6-25%	1 500 min ⁻¹	9,5 kW	60,7 Nm	28,0 A
	6 000 min ⁻¹	9,5 kW	15,2 Nm	–
	12 000 min ⁻¹	9,5 kW	7,6 Nm	–

Courbe caractéristique de puissance



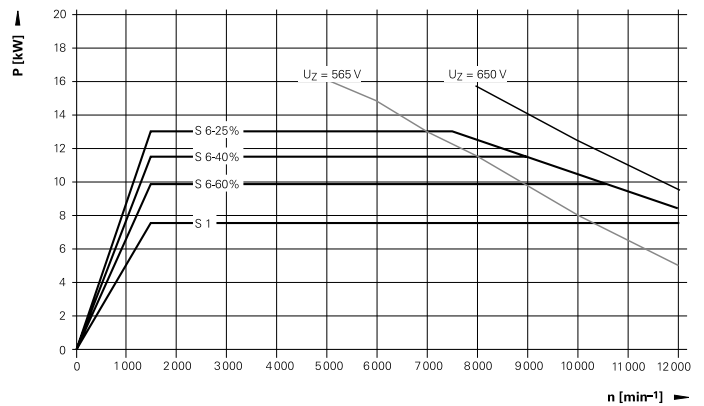
Courbe caractéristique de couple



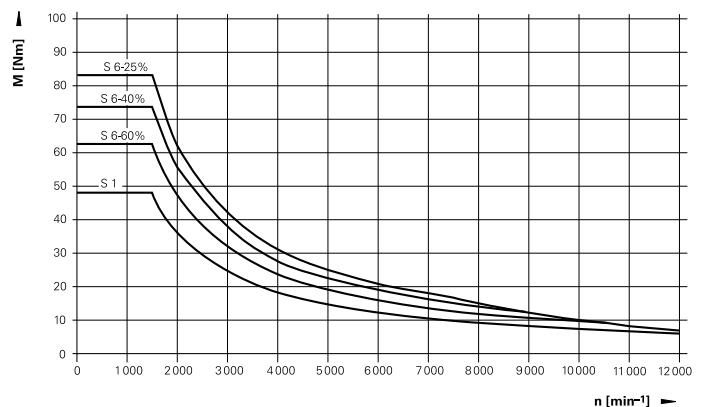
QAN 200L

Mode de fonctionnement	Vitesse de rotation n	Puissance P	Couple M	Courant I
S1	1 500 min ⁻¹	7,5 kW	47,8 Nm	20,1 A
	6 000 min ⁻¹	7,5 kW	12,0 Nm	–
	12 000 min ⁻¹	7,5 kW	6,0 Nm	–
S6-60%	1 500 min ⁻¹	9,8 kW	62,6 Nm	24,0 A
	10 700 min ⁻¹	9,8 kW	9,5 Nm	–
	12 000 min ⁻¹	8,5 kW	6,8 Nm	–
S6-40%	1 500 min ⁻¹	11,5 kW	73,4 Nm	27,0 A
	9 000 min ⁻¹	11,5 kW	11,0 Nm	–
	12 000 min ⁻¹	8,5 kW	6,8 Nm	–
S6-25%	1 500 min ⁻¹	13,0 kW	83,0 Nm	31,0 A
	7 500 min ⁻¹	13,0 kW	16,6 Nm	–
	12 000 min ⁻¹	8,5 kW	6,8 Nm	–

Courbe caractéristique de puissance



Courbe caractéristique de couple



Remarque

• Mode S6

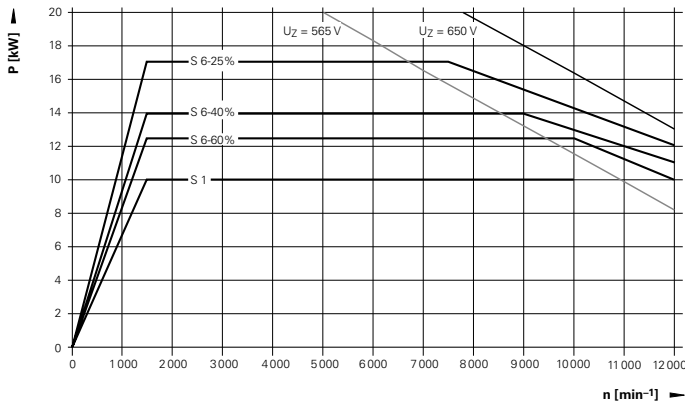
Durée de cycle 10 min.

Pendant les pauses, le moteur doit être à l'arrêt.

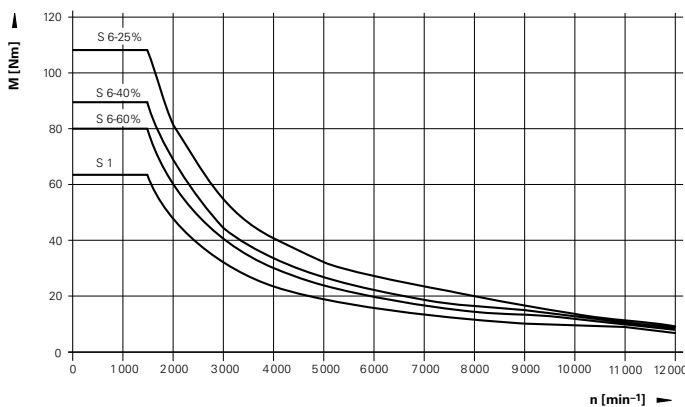
QAN 200U

Mode de fonctionnement	Vitesse de rotation n	Puissance P	Couple M	Courant I
S1	1 500 min ⁻¹	10,0 kW	63,7 Nm	25,0 A
	10 000 min ⁻¹	10,0 kW	9,5 Nm	–
	12 000 min ⁻¹	8,0 kW	6,4 Nm	–
S6-60%	1 500 min ⁻¹	12,5 kW	79,8 Nm	29,0 A
	10 000 min ⁻¹	12,5 kW	11,9 Nm	–
	12 000 min ⁻¹	10,0 kW	8,0 Nm	–
S6-40%	1 500 min ⁻¹	14,0 kW	89,4 Nm	32,0 A
	9 000 min ⁻¹	14,0 kW	19,1 Nm	–
	12 000 min ⁻¹	11,0 kW	8,8 Nm	–
S6-25%	1 500 min ⁻¹	17,0 kW	108,6 Nm	37,0 A
	7 500 min ⁻¹	17,0 kW	21,7 Nm	–
	12 000 min ⁻¹	12,0 kW	9,5 Nm	–

Courbe caractéristique de puissance



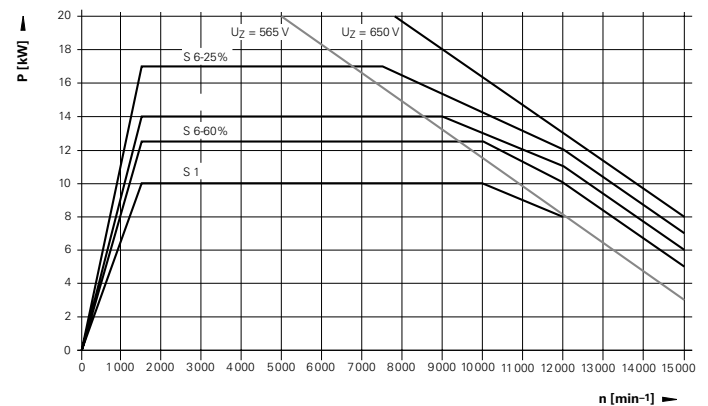
Courbe caractéristique de couple



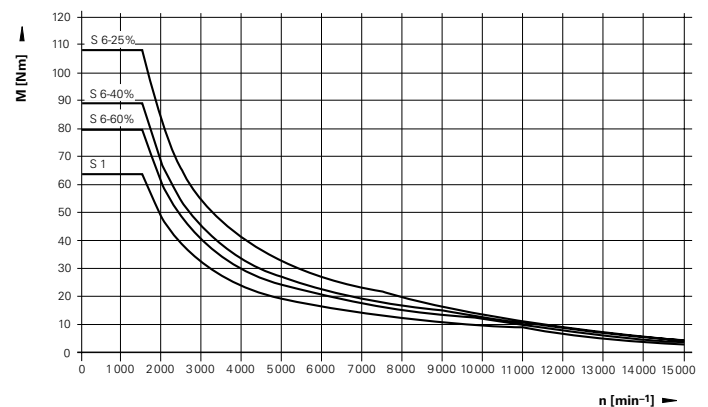
QAN 200UH

Mode de fonctionnement	Vitesse de rotation n	Puissance P	Couple M	Courant I
S1	1 500 min ⁻¹	10,0 kW	63,7 Nm	25,0 A
	10 000 min ⁻¹	10,0 kW	9,5 Nm	–
	12 000 min ⁻¹	8,0 kW	6,4 Nm	–
	15 000 min ⁻¹	4,0 kW	2,5 Nm	–
S6-60%	1 500 min ⁻¹	12,5 kW	79,8 Nm	29,0 A
	10 000 min ⁻¹	12,5 kW	11,9 Nm	–
	12 000 min ⁻¹	10,0 kW	8,0 Nm	–
	15 000 min ⁻¹	5,0 kW	3,2 Nm	–
S6-40%	1 500 min ⁻¹	14,0 kW	89,4 Nm	32,0 A
	9 000 min ⁻¹	14,0 kW	19,1 Nm	–
	12 000 min ⁻¹	11,0 kW	8,8 Nm	–
	15 000 min ⁻¹	6,0 kW	3,8 Nm	–
S6-25%	1 500 min ⁻¹	17,0 kW	108,6 Nm	37,0 A
	7 500 min ⁻¹	17,0 kW	21,7 Nm	–
	12 000 min ⁻¹	12,0 kW	9,5 Nm	–
	15 000 min ⁻¹	7,0 kW	4,5 Nm	–

Courbe caractéristique de puissance



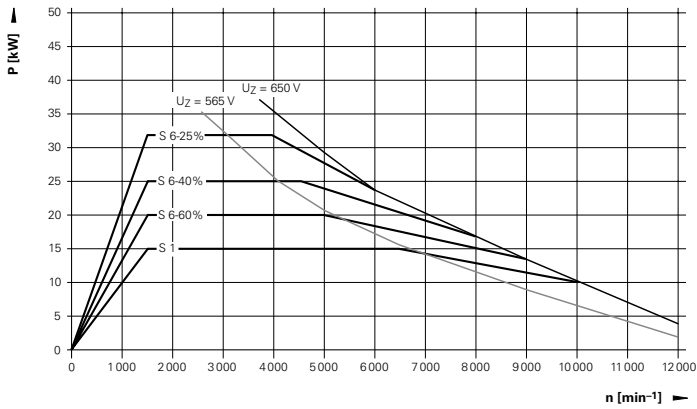
Courbe caractéristique de couple



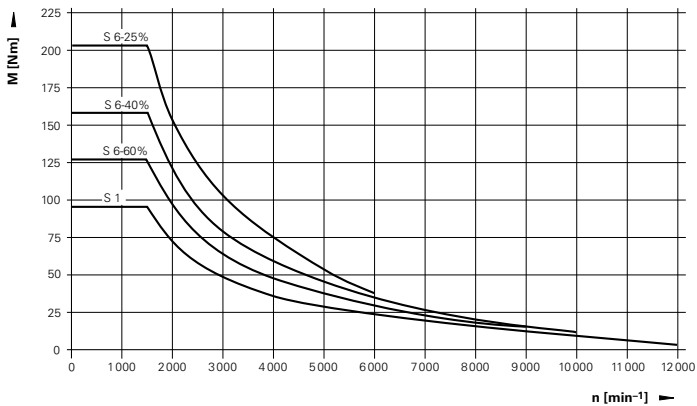
QAN 260M, QAN 260MH

Mode de fonctionnement	Vitesse de rotation n	Puissance P	Couple M	Courant I
S1	1 500 min ⁻¹	15,0 kW	95,5 Nm	35,0 A
	6 500 min ⁻¹	15,0 kW	22,0 Nm	–
	10 000 min ⁻¹	10,0 kW	9,5 Nm	–
	12 000 min ⁻¹	4,0 kW	3,2 Nm	–
S6-60%	1 500 min ⁻¹	20,0 kW	127,3 Nm	43,3 A
	5 000 min ⁻¹	20,0 kW	38,2 Nm	–
	9 000 min ⁻¹	13,5 kW	14,3 Nm	–
S6-40%	1 500 min ⁻¹	25,0 kW	159,2 Nm	52,3 A
	4 500 min ⁻¹	25,0 kW	53,1 Nm	–
	8 000 min ⁻¹	16,8 kW	20,1 Nm	–
S6-25%	1 500 min ⁻¹	32,0 kW	203,7 Nm	65,0 A
	4 000 min ⁻¹	32,0 kW	76,4 Nm	–
	6 000 min ⁻¹	23,7 kW	37,7 Nm	–

Courbe caractéristique de puissance



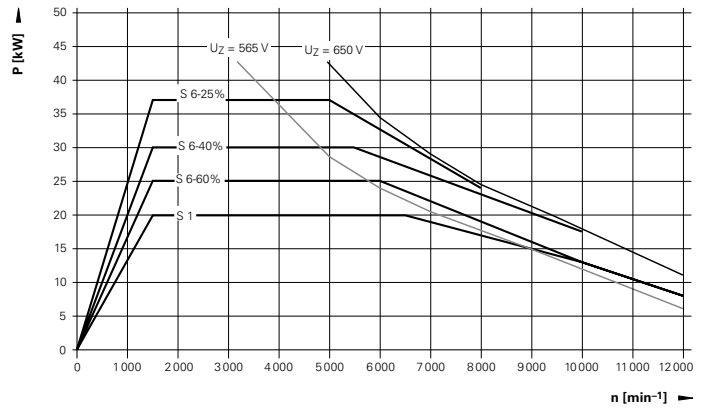
Courbe caractéristique de couple



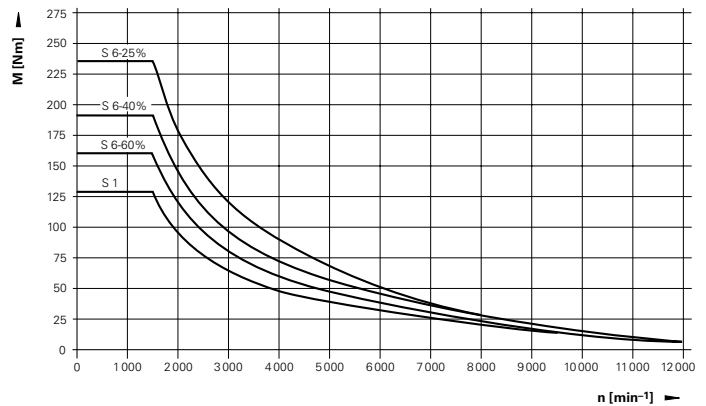
QAN 260L, QAN 260LH

Mode de fonctionnement	Vitesse de rotation n	Puissance P	Couple M	Courant I
S1	1 500 min ⁻¹	20,0 kW	127,3 Nm	46,0 A
	6 500 min ⁻¹	20,0 kW	29,4 Nm	–
	10 000 min ⁻¹	13,0 kW	12,4 Nm	–
	12 000 min ⁻¹	8,0 kW	6,4 Nm	–
S6-60%	1 500 min ⁻¹	25,0 kW	159,2 Nm	56,0 A
	6 000 min ⁻¹	25,0 kW	39,4 Nm	–
	10 000 min ⁻¹	16,0 kW	15,3 Nm	–
	12 000 min ⁻¹	8,0 kW	6,4 Nm	–
S6-40%	1 500 min ⁻¹	30,0 kW	191,0 Nm	65,0 A
	5 500 min ⁻¹	30,0 kW	52,1 Nm	–
	10 000 min ⁻¹	17,5 kW	16,7 Nm	–
S6-25%	1 500 min ⁻¹	37,0 kW	235,5 Nm	79,0 A
	5 000 min ⁻¹	37,0 kW	70,7 Nm	–
	8 000 min ⁻¹	24,0 kW	28,6 Nm	–

Courbe caractéristique de puissance



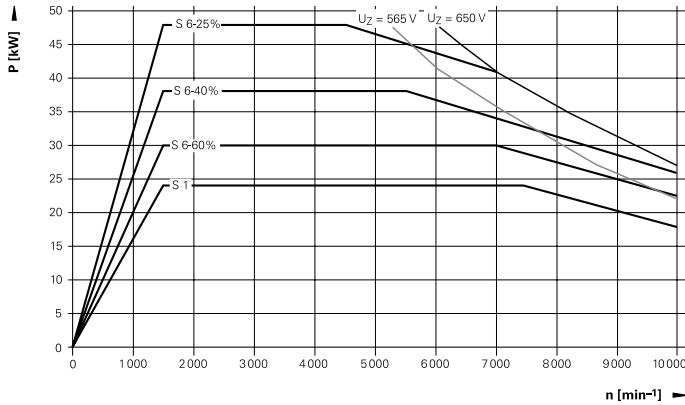
Courbe caractéristique de couple



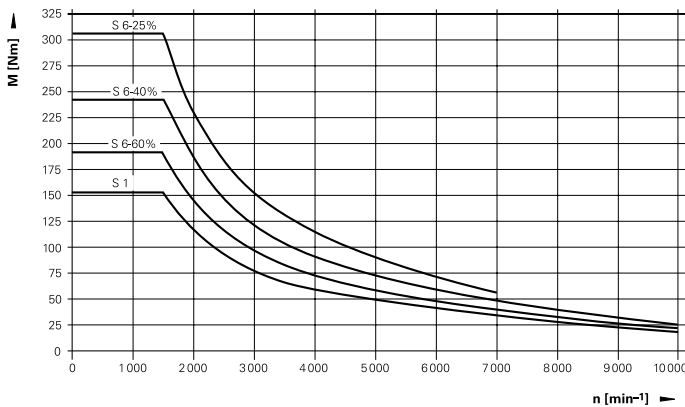
QAN 260U

Mode de fonctionnement	Vitesse de rotation n	Puissance P	Couple M	Courant I
S1	1 500 min ⁻¹	24,0 kW	152,8 Nm	58,0 A
	7 400 min ⁻¹	24,0 kW	31,0 Nm	–
	10 000 min ⁻¹	18,0 kW	17,2 Nm	–
S6-60%	1 500 min ⁻¹	30,0 kW	191,0 Nm	67,2 A
	7 000 min ⁻¹	30,0 kW	40,9 Nm	–
	10 000 min ⁻¹	22,5 kW	21,5 Nm	–
S6-40%	1 500 min ⁻¹	38,0 kW	241,9 Nm	81,8 A
	5 500 min ⁻¹	38,0 kW	66,0 Nm	–
	10 000 min ⁻¹	26,0 kW	24,8 Nm	–
S6-25%	1 500 min ⁻¹	48,0 kW	305,6 Nm	100,6 A
	4 500 min ⁻¹	48,0 kW	101,9 Nm	–
	7 000 min ⁻¹	41,0 kW	55,9 Nm	–

Courbe caractéristique de puissance



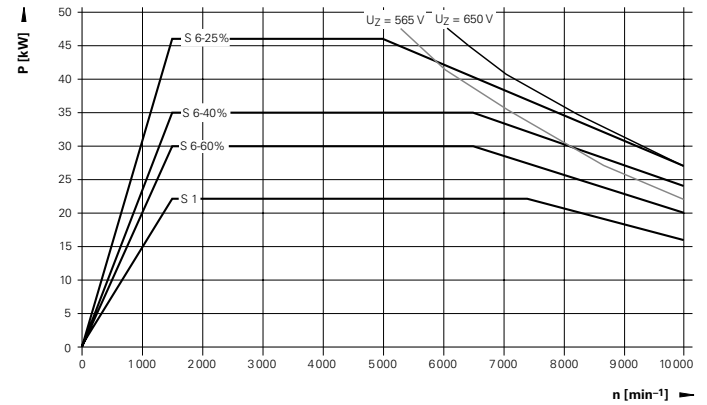
Courbe caractéristique de couple



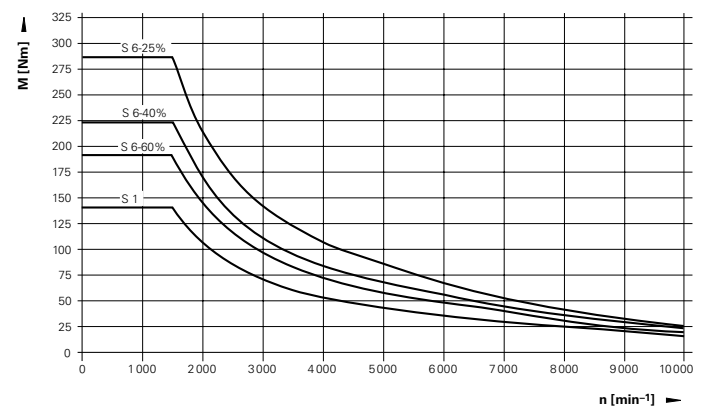
QAN 260UH

Mode de fonctionnement	Vitesse de rotation n	Puissance P	Couple M	Courant I
S1	1 500 min ⁻¹	22,0 kW	140,1 Nm	54,0 A
	7 400 min ⁻¹	22,0 kW	28,4 Nm	–
	10 000 min ⁻¹	16,0 kW	15,3 Nm	–
S6-60%	1 500 min ⁻¹	30,0 kW	191,0 Nm	67,0 A
	6 500 min ⁻¹	30,0 kW	44,1 Nm	–
	10 000 min ⁻¹	20,0 kW	19,5 Nm	–
S6-40%	1 500 min ⁻¹	35,0 kW	222,8 Nm	77,0 A
	6 500 min ⁻¹	35,0 kW	66,8 Nm	–
	10 000 min ⁻¹	24,0 kW	22,9 Nm	–
S6-25%	1 500 min ⁻¹	46,0 kW	286,5 Nm	97,0 A
	5 000 min ⁻¹	46,0 kW	85,9 Nm	–
	10 000 min ⁻¹	27,0 kW	25,8 Nm	–

Courbe caractéristique de puissance



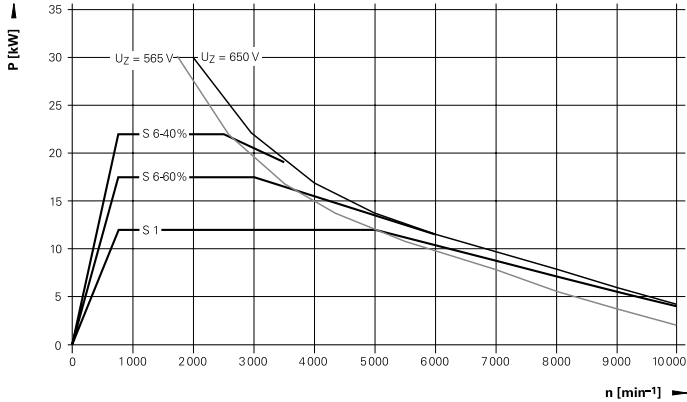
Courbe caractéristique de couple



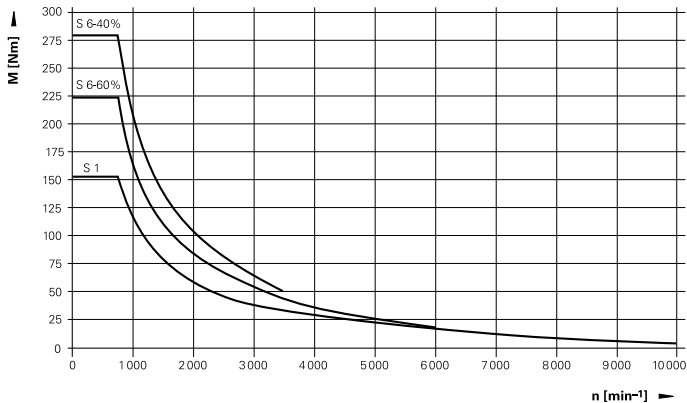
QAN 260W

Mode de fonctionnement	Vitesse de rotation n	Puissance P	Couple M	Courant I
S1	750 min ⁻¹	12,0 kW	152,8 Nm	29,0 A
	5000 min ⁻¹	12,0 kW	22,9 Nm	–
	10000 min ⁻¹	4,0 kW	3,8 Nm	–
S6-60%	750 min ⁻¹	17,5 kW	222,8 Nm	38,1 A
	3000 min ⁻¹	17,5 kW	55,7 Nm	–
	6000 min ⁻¹	11,3 kW	18,0 Nm	–
S6-40%	750 min ⁻¹	22,0 kW	280,1 Nm	46,4 A
	2500 min ⁻¹	22,0 kW	84,0 Nm	–
	3500 min ⁻¹	19,0 kW	51,8 Nm	–

Courbe caractéristique de puissance



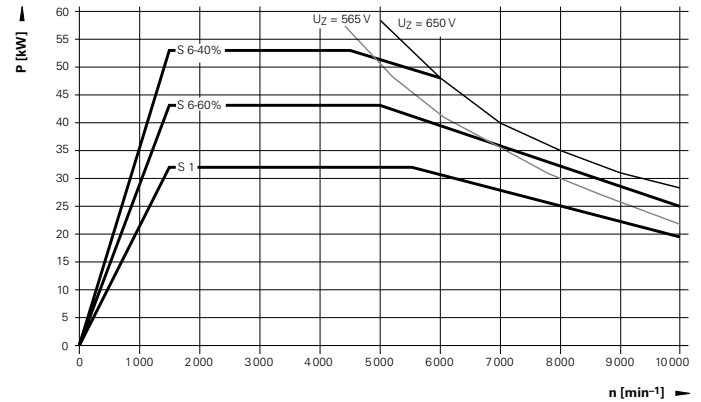
Courbe caractéristique de couple



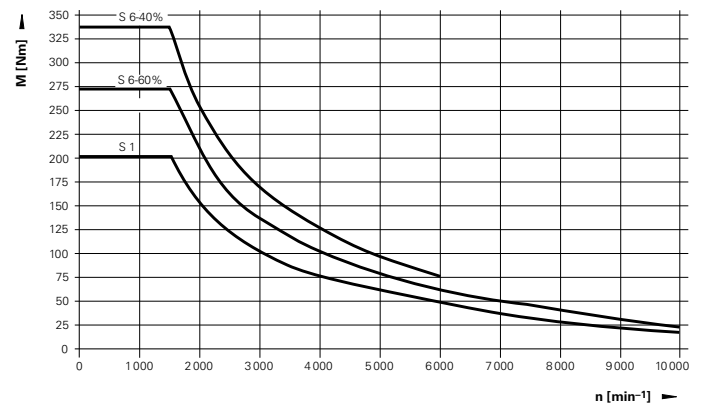
QAN 320M

Mode de fonctionnement	Vitesse de rotation n	Puissance P	Couple M	Courant I
S1	1 500 min ⁻¹	32,0 kW	203,7 Nm	77,5 A
	5 500 min ⁻¹	32,0 kW	55,0 Nm	–
	10 000 min ⁻¹	19,5 kW	18,6 Nm	–
S6-60%	1 500 min ⁻¹	43,0 kW	273,7 Nm	98,0 A
	5 500 min ⁻¹	43,0 kW	71,5 Nm	–
	10 000 min ⁻¹	25,0 kW	23,9 Nm	–
S6-40%	1 500 min ⁻¹	53,0 kW	337,4 Nm	118,0 A
	5 500 min ⁻¹	53,0 kW	86,2 Nm	–
	6 000 min ⁻¹	48,0 kW	76,4 Nm	–

Courbe caractéristique de puissance



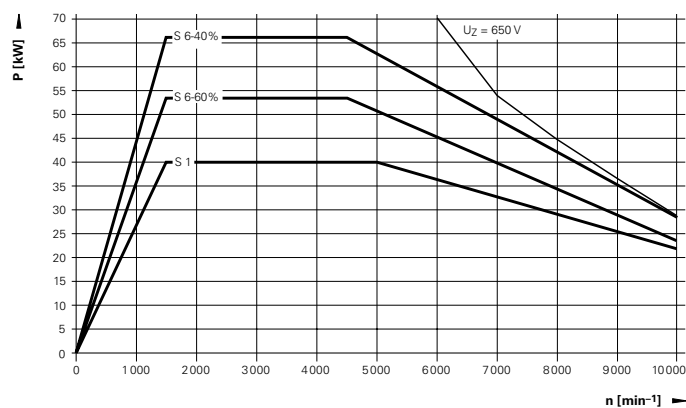
Courbe caractéristique de couple



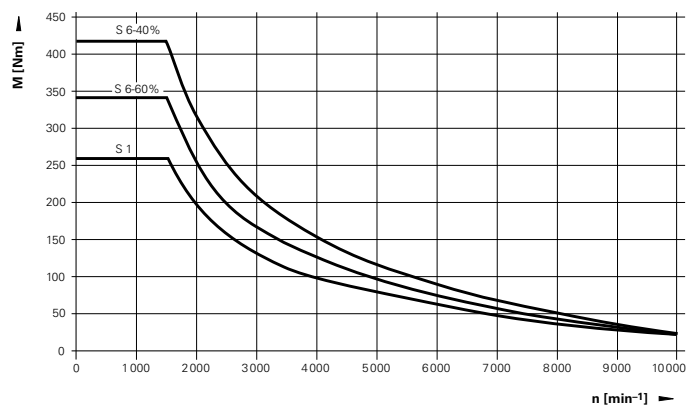
QAN 320L

Mode de fonctionnement	Vitesse de rotation n	Puissance P	Couple M	Courant I
S1	1 500 min ⁻¹	40,0 kW	254,6 Nm	99,0 A
	5 000 min ⁻¹	40,0 kW	77,9 Nm	–
	10 000 min ⁻¹	21,0 kW	21,0 Nm	–
S6-60%	1 500 min ⁻¹	53,0 kW	337,4 Nm	123,0 A
	4 500 min ⁻¹	53,0 kW	112,5 Nm	–
	10 000 min ⁻¹	24,0 kW	22,9 Nm	–
S6-40%	1 500 min ⁻¹	66,0 kW	420,2 Nm	148,0 A
	4 500 min ⁻¹	66,0 kW	140,1 Nm	–
	10 000 min ⁻¹	28,0 kW	26,7 Nm	–

Courbe caractéristique de puissance



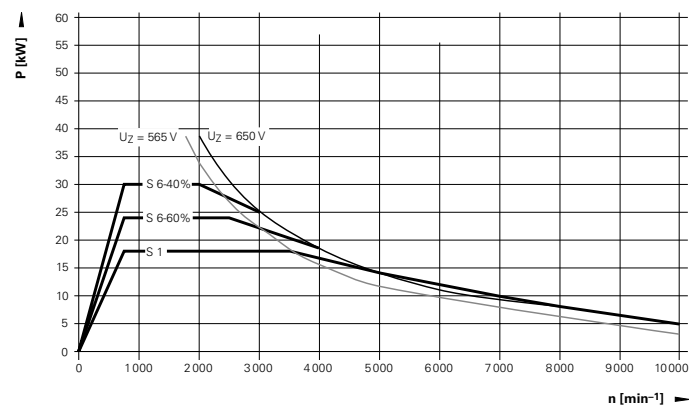
Courbe caractéristique de couple



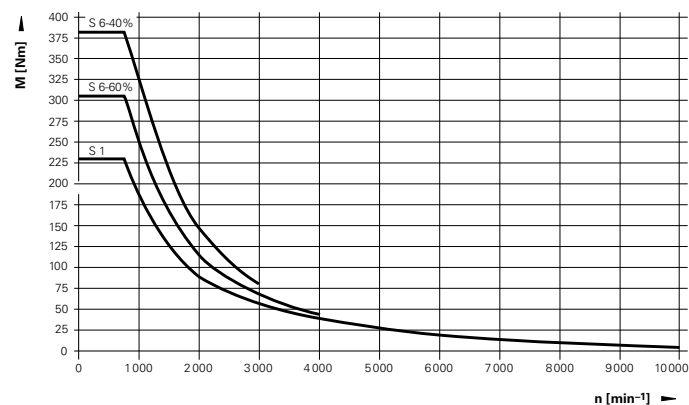
QAN 320W

Mode de fonctionnement	Vitesse de rotation n	Puissance P	Couple M	Courant I
S1	750 min ⁻¹	18,0 kW	229,2 Nm	43,0 A
	3 500 min ⁻¹	18,0 kW	49,1 Nm	–
	10 000 min ⁻¹	5,0 kW	4,8 Nm	–
S6-60%	750 min ⁻¹	24,0 kW	305,6 Nm	54,0 A
	2 000 min ⁻¹	24,0 kW	114,6 Nm	–
	4 000 min ⁻¹	18,5 kW	44,2 Nm	–
S6-40%	750 min ⁻¹	30,0 kW	382,0 Nm	71,0 A
	2 000 min ⁻¹	30,0 kW	143,2 Nm	–
	3 000 min ⁻¹	25,0 kW	79,6 Nm	–

Courbe caractéristique de puissance



Courbe caractéristique de couple



Moteurs asynchrones

Câbles

Câbles de puissance

Charge de courant à température ambiante jusqu'à 40°C

	Câble nu ID	Rayon de courbure R (courbure fréquente)	Type de câble	Diamètre
Charge de courant jusqu'à 26 A (type d'installation B2)				
QAN 200M QAN 200L QAN 200U QAN 200UH	348949-04	≥ 70 mm	PUR [4 x 4 mm ²]	14,1 mm
Charge de courant jusqu'à 32,8 A (type d'installation B2)				
QAN 260W	348949-05	≥ 75 mm	PUR [4 x 6 mm ²]	15,6 mm
Charge de courant jusqu'à 45,2 A (type d'installation B2)				
QAN 260M QAN 260MH QAN 320W	348949-06		PUR [4 x 10 mm ²]	20,3 mm
Charge de courant jusqu'à 59,9 A (type d'installation B2)				
QAN 260L QAN 260LH QAN 260U QAN 260UH	348949-07	≥ 135 mm	PUR [4 x 16 mm ²]	27,3 mm
Charge de courant jusqu'à 93,8 A (type d'installation B2)				
QAN 320M	348949-09	≥ 175 mm	PUR [4 x 35 mm ²]	35,5 mm
Charge de courant jusqu'à 117,5 A (types d'installation C et E)				
QAN 320L	348949-09	≥ 175 mm	PUR [4 x 35 mm ²]	35,5 mm

Câbles pour systèmes de mesure

	Longueur de câble	Câble avec connecteurs aux deux extrémités ID	Régulateur de tension ID	Câble prolongateur ID	Rayon de courbure R (courbure fréquente)
Tous les QAN	< 30 m	289440-xx	–	336847-xx (si nécessaire)	≥ 100 mm
	> 30 m	289440-xx	370226-01	336847-xx	

Câbles pour ventilateurs

	Câble nu ID	Rayon de courbure R (courbure fréquente)	Type de câble	Diamètre
Tous les QAN	348949-01	≥ 50 mm	PUR [4 x 0,75 mm ²]	10 mm

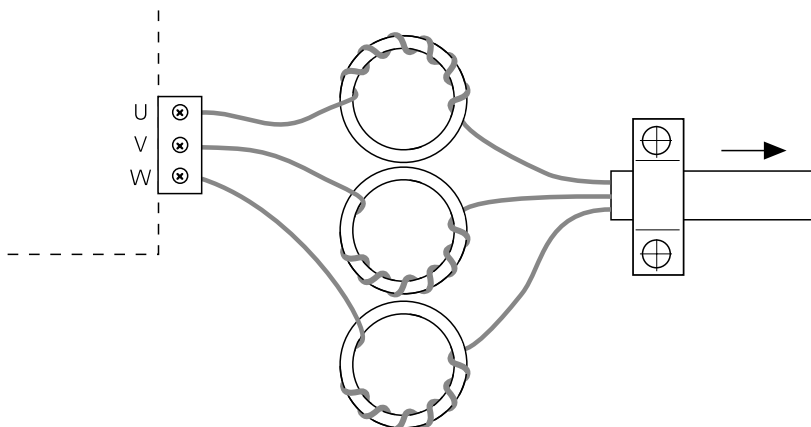
Accessoires

Noyaux toriques

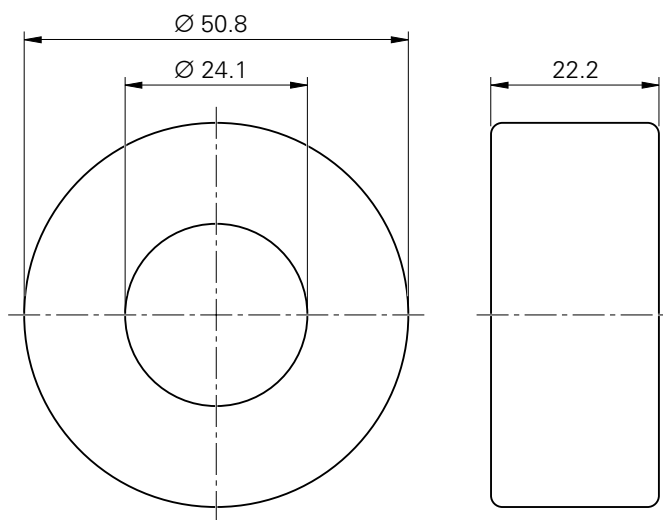
Avec des grandes longueurs de câbles, des pics de tension risquant d'endommager le moteur peuvent survenir. Il est donc impératif d'utiliser des noyaux toriques pour les câbles moteur de plus de 15 m. Un noyau torique est nécessaire pour chaque phase. Les noyaux toriques doivent être placés à proximité du variateur (à 2 m max.).

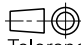
Noyau torique

Pour câble moteur > 15 m
ID 827054-01



Dimensions



mm

Tolerancing ISO 8015
ISO 2768 - m H
< 6 mm: ± 0.2 mm

HEIDENHAIN

DR. JOHANNES HEIDENHAIN GmbH

Dr.-Johannes-Heidenhain-Straße 5

83301 Traunreut, Germany

☎ +49 8669 31-0

FAX +49 8669 5061

E-mail: info@heidenhain.de

www.heidenhain.de

Vollständige und weitere Adressen siehe www.heidenhain.de
For complete and further addresses see www.heidenhain.de

DE	HEIDENHAIN Vertrieb Deutschland 83301 Traunreut, Deutschland ☎ 08669 31-3132 FAX 08669 32-3132 E-Mail: hd@heidenhain.de	ES	FARRESA ELECTRONICA S.A. 08028 Barcelona, Spain www.farresa.es	PL	APS 02-384 Warszawa, Poland www.heidenhain.pl
	HEIDENHAIN Technisches Büro Nord 12681 Berlin, Deutschland ☎ 030 54705-240	FI	HEIDENHAIN Scandinavia AB 02770 Espoo, Finland www.heidenhain.fi	PT	FARRESA ELECTRÓNICA, LDA. 4470 - 177 Maia, Portugal www.farresa.pt
	HEIDENHAIN Technisches Büro Mitte 07751 Jena, Deutschland ☎ 03641 4728-250	FR	HEIDENHAIN FRANCE sarl 92310 Sèvres, France www.heidenhain.fr	RO	HEIDENHAIN Reprezentantă Romania Braşov, 500407, Romania www.heidenhain.ro
	HEIDENHAIN Technisches Büro West 44379 Dortmund, Deutschland ☎ 0231 618083-0	GB	HEIDENHAIN (G.B.) Limited Burgess Hill RH15 9RD, United Kingdom www.heidenhain.co.uk	RS	Serbia → BG
	HEIDENHAIN Technisches Büro Südwest 70771 Leinfelden-Echterdingen, Deutschland ☎ 0711 993395-0	GR	MB Milionis Vassilis 17341 Athens, Greece www.heidenhain.gr	RU	OOO HEIDENHAIN 125315 Moscow, Russia www.heidenhain.ru
	HEIDENHAIN Technisches Büro Südost 83301 Traunreut, Deutschland ☎ 08669 31-1345	HK	HEIDENHAIN LTD Kowloon, Hong Kong E-mail: sales@heidenhain.com.hk	SE	HEIDENHAIN Scandinavia AB 12739 Skärholmen, Sweden www.heidenhain.se
		HR	Croatia → SL	SG	HEIDENHAIN PACIFIC PTE LTD. Singapore 408593 www.heidenhain.com.sg
AR	NAKASE SRL. B1653AOX Villa Ballester, Argentina www.heidenhain.com.ar	HU	HEIDENHAIN Kereskedelmi Képviselet 1239 Budapest, Hungary www.heidenhain.hu	SK	KOPRETINA TN s.r.o. 91101 Trenčín, Slovakia www.kopretina.sk
AT	HEIDENHAIN Techn. Büro Österreich 83301 Traunreut, Germany www.heidenhain.de	ID	PT Servitama Era Toolsindo Jakarta 13930, Indonesia E-mail: ptset@group.gts.co.id	SL	NAVO d.o.o. 2000 Maribor, Slovenia www.heidenhain.si
AU	FCR Motion Technology Pty. Ltd Laverton North 3026, Australia E-mail: vicsales@fcrmotion.com	IL	NEUMO VARGUS MARKETING LTD. Tel Aviv 61570, Israel E-mail: neumo@neumo-vargus.co.il	TH	HEIDENHAIN (THAILAND) LTD Bangkok 10250, Thailand www.heidenhain.co.th
BE	HEIDENHAIN NV/SA 1760 Roosdaal, Belgium www.heidenhain.be	IN	HEIDENHAIN Optics & Electronics India Private Limited Chetpet, Chennai 600 031, India www.heidenhain.in	TR	T&M Mühendislik San. ve Tic. LTD. ŞTİ. 34728 Ümraniye-Istanbul, Turkey www.heidenhain.com.tr
BG	ESD Bulgaria Ltd. Sofia 1172, Bulgaria www.esd.bg	IT	HEIDENHAIN ITALIANA S.r.l. 20128 Milano, Italy www.heidenhain.it	TW	HEIDENHAIN Co., Ltd. Taichung 40768, Taiwan R.O.C. www.heidenhain.com.tw
BR	DIADUR Indústria e Comércio Ltda. 04763-070 – São Paulo – SP, Brazil www.heidenhain.com.br	JP	HEIDENHAIN K.K. Tokyo 102-0083, Japan www.heidenhain.co.jp	UA	Gertner Service GmbH Büro Kiev 01133 Kiev, Ukraine www.heidenhain.ua
BY	GERTNER Service GmbH 220026 Minsk, Belarus www.heidenhain.by	KR	HEIDENHAIN Korea LTD. Gasan-Dong, Seoul, Korea 153-782 www.heidenhain.co.kr	US	HEIDENHAIN CORPORATION Schaumburg, IL 60173-5337, USA www.heidenhain.com
CA	HEIDENHAIN CORPORATION Mississauga, Ontario L5T2N2, Canada www.heidenhain.com	KX	HEIDENHAIN CORPORATION MEXICO 20235 Aguascalientes, Ags., Mexico E-mail: info@heidenhain.com	VE	Maquinaria Diekmann S.A. Caracas, 1040-A, Venezuela E-mail: purchase@diekmann.com.ve
CH	HEIDENHAIN (SCHWEIZ) AG 8603 Schwerzenbach, Switzerland www.heidenhain.ch	MY	ISOSERVE SDN. BHD. 43200 Balakong, Selangor E-mail: isoserve@po.jaring.my	VN	AMS Co. Ltd HCM City, Vietnam E-mail: davidgoh@amsvn.com
CN	DR. JOHANNES HEIDENHAIN (CHINA) Co., Ltd. Beijing 101312, China www.heidenhain.com.cn	NL	HEIDENHAIN NEDERLAND B.V. 6716 BM Ede, Netherlands www.heidenhain.nl	ZA	MAFEMA SALES SERVICES C.C. Midrand 1685, South Africa www.heidenhain.co.za
CZ	HEIDENHAIN s.r.o. 102 00 Praha 10, Czech Republic www.heidenhain.cz	NO	HEIDENHAIN Scandinavia AB 7300 Orkanger, Norway www.heidenhain.no		
DK	TPTEKNIK A/S 2670 Greve, Denmark www.tp-gruppen.dk	PH	Machinebanks Corporation Quezon City, Philippines 1113 E-mail: info@machinebanks.com		

