



HEIDENHAIN

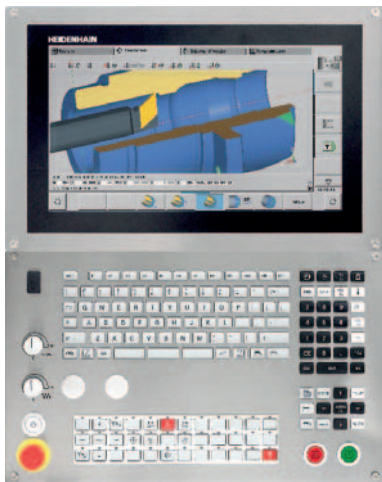


CNC PILOT 640

La commande pour
tours et machines de
fraisage-tournage



02/2018



**CNC PILOT 640
avec écran tactile 15,6"**



**CNC PILOT 640
avec écran tactile 19"**



Windows 7, Windows 8 et Windows 10 sont des marques déposées de la société Microsoft Corporation.

Les **options** sont des fonctions intégrées à la commande qui vous permettent d'adapter ultérieurement les fonctionnalités de la CNC PILOT 640 à vos besoins réels. Certaines options doivent être adaptées par le constructeur de la machine.

Les données techniques et les spécifications contenues dans ce catalogue s'appliquent pour le type de commande et les versions logicielles suivantes :

CNC PILOT 640 avec les versions de logiciel CN
688946-05 (soumise à licence d'exportation)
688947-05 (non soumise à licence d'exportation)

La parution de ce catalogue invalide toutes les éditions précédentes. **Sous réserve de modifications.**

Sommaire

La CNC PILOT 640...

Pour quelles machines ?	Polyvalence et performance – CNC PILOT 640	4
À quoi ressemble-t-elle ?	Clarté et convivialité – une commande multitouch moderne avec un affichage clair	6
De quoi est-elle capable ?	Un usinage rapide, fiable et fidèle aux contours – un concept de commande complètement numérique – des usinages intelligents	8
	Efficacité, flexibilité et structure claire – facilité de programmation avec smart.Turn – des programmes CN performants avec DIN PLUS – génération automatique de programmes CN avec TURN PLUS	10
	Description et importation de contours – programmation interactive de contours ICP	16
	Contrôle réaliste avant l'usinage – la simulation graphique	18
	Evolutive en toute circonstance – tournage, perçage et fraisage en un seul serrage – usinage intégral avec les axes C et Y – usinage en plan incliné avec l'axe B	20
	Mode apprentissage performant – les cycles, des étapes d'usinage pré-programmées	26
	Usinage multi-canal à plusieurs chariots – facilité de programmation des processus complexes	28
	Rapide disponibilité des données d'outils et des valeurs de coupe – les bases de données d'outils et de données technologiques de la CNC PILOT 640	30
	Ouverture aux données externes – une gestion 100 % numérique des commandes clients avec Connected Machining – le poste de programmation DataPilot CP 640 – mise à disposition rapide de toutes les informations	32
	Quels accessoires sont disponibles ?	Etalonnage de pièces – dégauchissage, définition du point d'origine et mesure avec des palpeurs à commutation
Etalonnage d'outils – acquisition de la longueur, du rayon et de l'usure de l'outil directement sur la machine		37
... en bref	Récapitulatif – fonctions utilisateur – options – accessoires – caractéristiques techniques	38

Polyvalence et performance

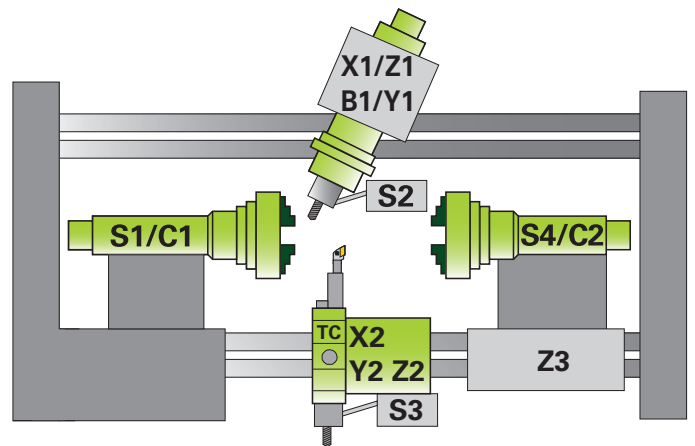
– la CNC PILOT 640, la commande pour tours et machines de fraisage-tournage

Avec sa structure flexible et ses nombreuses possibilités de programmation, la CNC PILOT 640 vous fournit, à tout moment, l'assistance dont vous avez besoin. Que vous réalisiez des pièces unitaires ou des séries, des pièces simples ou des pièces complexes, la CNC PILOT 640 se distingue par sa facilité d'utilisation et de programmation. Il n'est donc pas nécessaire d'en passer par un temps d'apprentissage ou de formation fastidieux pour savoir l'utiliser.

La CNC PILOT 640 a été conçue pour les tours horizontaux et verticaux, ainsi que pour les tours à carrousel.

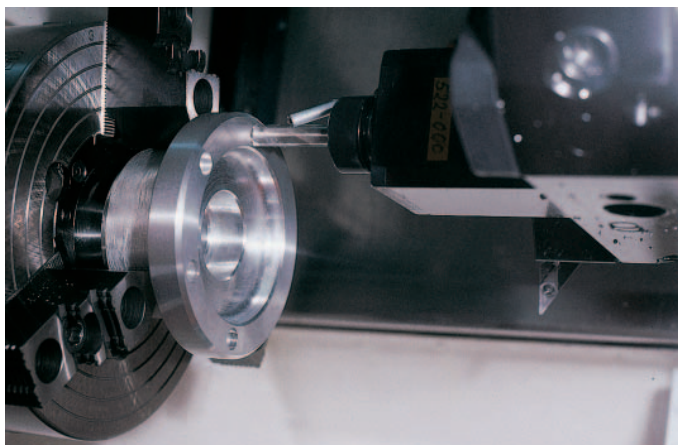
La CNC PILOT 640 gère aussi bien les tours qui sont équipés d'une broche principale et d'une contre-broche, d'un axe C ou d'une broche indexable et d'outils tournants que des machines avec un axe Y et un axe B.

Dans le cadre d'un usinage multi-canal, il est possible d'exécuter diverses étapes d'usinage avec plusieurs chariots en même temps.

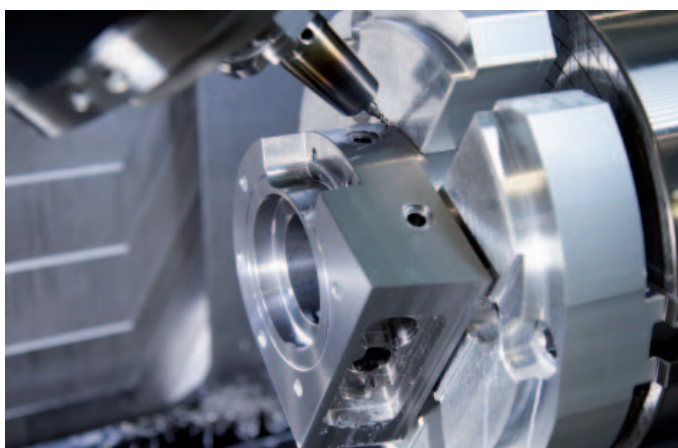


Que vous usiez des pièces de tournage simples ou des pièces complexes, la CNC PILOT 640 vous fait bénéficier de l'assistance graphique lors de la programmation de vos contours, mais aussi d'une programmation conviviale avec smart.Turn.

Et si vous souhaitez par exemple programmer avec des variables, piloter seulement certains composants de la machine et utiliser des programmes générés à distance, il vous suffit de passer en mode DIN PLUS. Les problèmes spécifiques sont ainsi solutionnés avec DIN PLUS.



De l'usinage simple sur une machine compacte...



... aux tâches complexes



... en passant par l'usinage de grandes séries

Clarté et convivialité

– une commande multitouch moderne avec un affichage clair

L'écran

La CNC PILOT 640 est équipée d'un écran tactile pratique, spécialement conçu pour les conditions de travail hostiles de l'atelier. Il est protégé contre les projections d'eau, résistant aux rayures et conforme à la classe de protection IP54. L'écran peut être commandé par des gestes similaires à ceux que vous effectuez habituellement sur vos terminaux mobiles.

La CNC PILOT 640 est disponible avec deux formats d'écran. Le grand écran plat couleur TFT 19" convient principalement pour les machines de grande taille à plusieurs canaux qui nécessitent d'avoir un plus large champ de vision. L'écran large de 15,6", plus petit, est particulièrement adapté aux machines plus compactes. Le format large de l'écran garantit une très grande clarté d'affichage des programmes, notamment en mode Programmation.

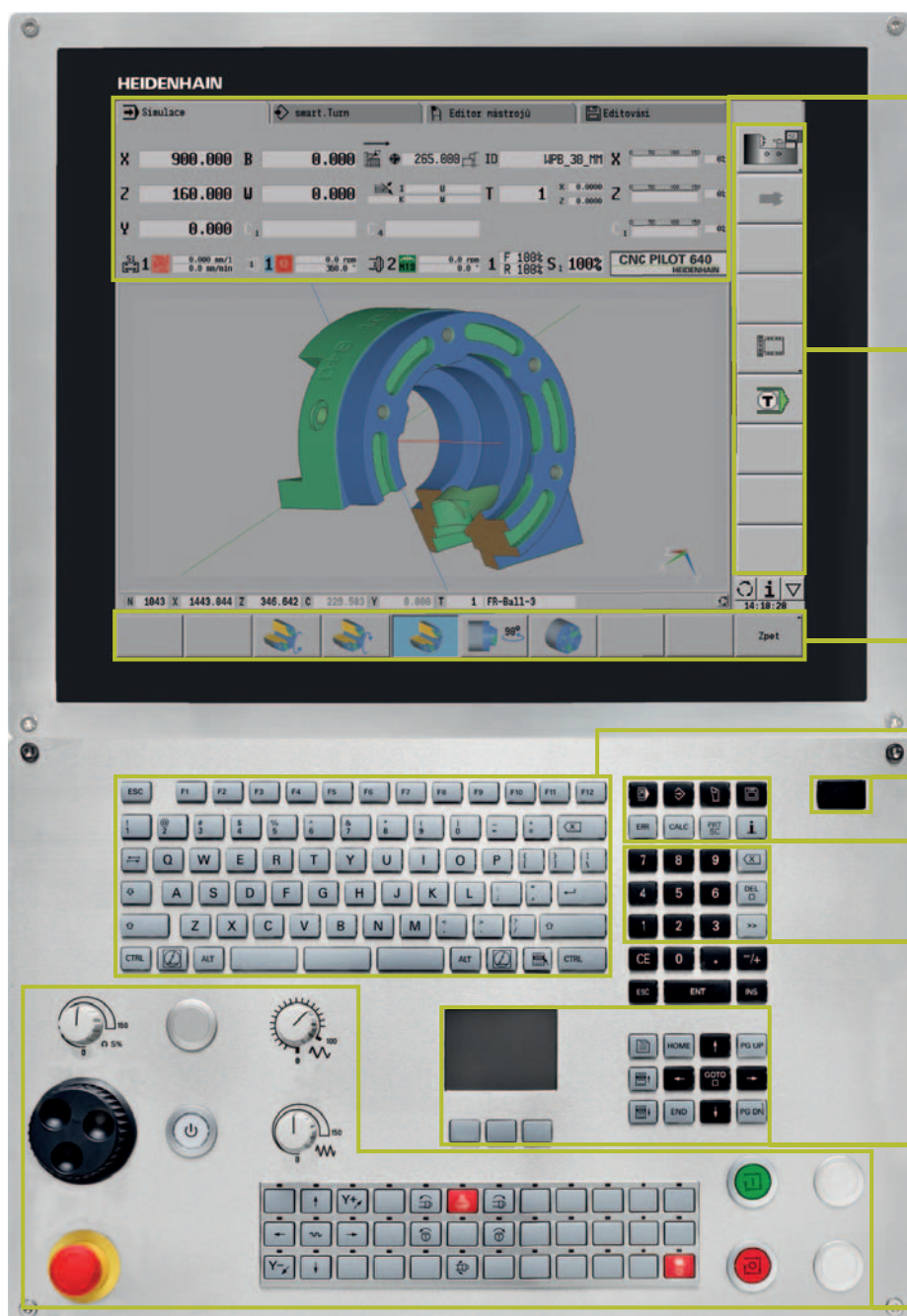
La CNC PILOT 640 affiche toutes les informations dont vous avez besoin pour la programmation, l'utilisation et le contrôle de la commande et de la machine.

Des figures d'aide sont là pour vous illustrer les paramètres à renseigner lors de la programmation, puis la simulation représente de manière détaillée et réaliste tous les mouvements de l'outil. Enfin, pendant l'exécution du programme, la CNC PILOT 640 affiche toutes les informations relatives à la position de l'outil, à la vitesse de rotation et à la charge des axes d'entraînement, ainsi que l'état actuel de la machine.

Le panneau de commande

La CNC PILOT 640 ne comporte que quelques touches. Des symboles facilement compréhensibles permettent d'identifier les fonctions de manière claire et univoque.

Les touches du pavé numérique servent à la fois à saisir des données et à sélectionner des fonctions. La fenêtre de menu affiche les fonctions disponibles sous forme graphique. Les softkeys vous permettent de modifier les fonctions sélectionnées, de mémoriser des valeurs de positions ou des valeurs technologiques et de naviguer dans la programmation des données.



Affichage des modes de fonctionnement et de l'état de la machine (configurable). Vous êtes libre de choisir ce qui s'affiche dans chacun des 25 champs. Différents affichages sont mémorisés pour le mode manuel et le mode automatique.

Softkeys PLC pour les fonctions de la machine

Softkeys explicites propres au mode de fonctionnement actuel

Clavier alphabétique pour les commentaires

Interface USB

Touches de modes et de fonctions

Pavé numérique permettant de saisir des valeurs et d'accéder directement et rapidement aux menus

Touches de navigation

Panneau de commande de la machine avec les potentiomètres override

Un design ergonomique et robuste

En acier inoxydable, le panneau de commande optimisé de la CNC PILOT 640 est recouvert d'une couche de protection et donc particulièrement insensible aux salissures et à l'abrasion. Les inscriptions qui se trouvent sur les touches de forme ergonomique sont résistantes, même dans les conditions extrêmes de l'atelier. Les boutons rotatifs maniables vous permettent d'ajuster en finesse l'avance, l'avance rapide et la vitesse de rotation de la broche.

Une utilisation claire avec écran tactile










Cela fait de nombreuses années que le principe d'utilisation des CNC PILOT fait ses preuves. Des utilisateurs du monde entier utilisent leur CNC PILOT à l'aide de touches de dialogue, de navigation et de softkeys. Dans sa version avec écran tactile, la CNC PILOT 640 vous facilite désormais la tâche avec un concept d'utilisation particulièrement novateur et convivial. La variante tactile permet finalement d'allier les avantages éprouvés des commandes HEIDENHAIN avec un nouveau type d'utilisation par appui, effleurement et déplacement.

Un écran tactile pratique

L'écran tactile est particulièrement adapté pour une utilisation dans l'environnement de l'atelier. Il reste même utilisable en présence de salissures dues à du liquide de coupe, de l'huile, etc. Si vous souhaitez nettoyer votre écran, il vous suffit simplement de passer en mode "Nettoyage de l'écran tactile" ("Touchscreen Cleaning") pour verrouiller l'écran. L'écran tactile s'utilise avec tout type de gants de travail.

Les gestes de commande multitouch

La CNC PILOT 640 peut être commandée via l'écran, par des gestes similaires à ceux que vous effectuez habituellement sur votre smartphone ou sur votre tablette. Vous pouvez par exemple agrandir ou réduire un graphique avec deux de vos doigts. De même, vous pouvez naviguer rapidement dans la barre de softkeys, dans les programmes ou dans les menus par effleurement.

Symbole	Geste
	Appuyer
	Appuyer deux fois
	Maintenir appuyé
	Effleurer
	Déplacer
	Déplacer
	Déplacer avec deux doigts
	Éloigner deux doigts
	Rapprocher deux doigts

Un usinage rapide, fiable et fidèle aux contours

– un concept de commande complètement numérique

Avec son concept numérique, la CNC PILOT 640 maîtrise l'ensemble du système d'entraînement de la machine. Non seulement la technologie d'entraînement numérique de HEIDENHAIN garantit un grand respect des contours et un usinage rapide avec une précision élevée, mais avec la CNC PILOT 640, les composants de commande sont, en plus, reliés numériquement.

Technique d'entraînement numérique

Les unités d'asservissement de position, de vitesse et de courant sont intégrées dans la CNC PILOT 640. Grâce à l'asservissement numérique du moteur, il est possible d'atteindre des vitesses extrêmement élevées.

Un grand respect des contours

La CNC PILOT 640 calcule le contour de manière dynamique, par anticipation. Elle peut ainsi adapter à temps la vitesse des axes aux transitions de contour. Elle asservit les axes à l'aide d'algorithmes spéciaux qui garantissent un guidage du mouvement avec une vitesse et une accélération dosées.

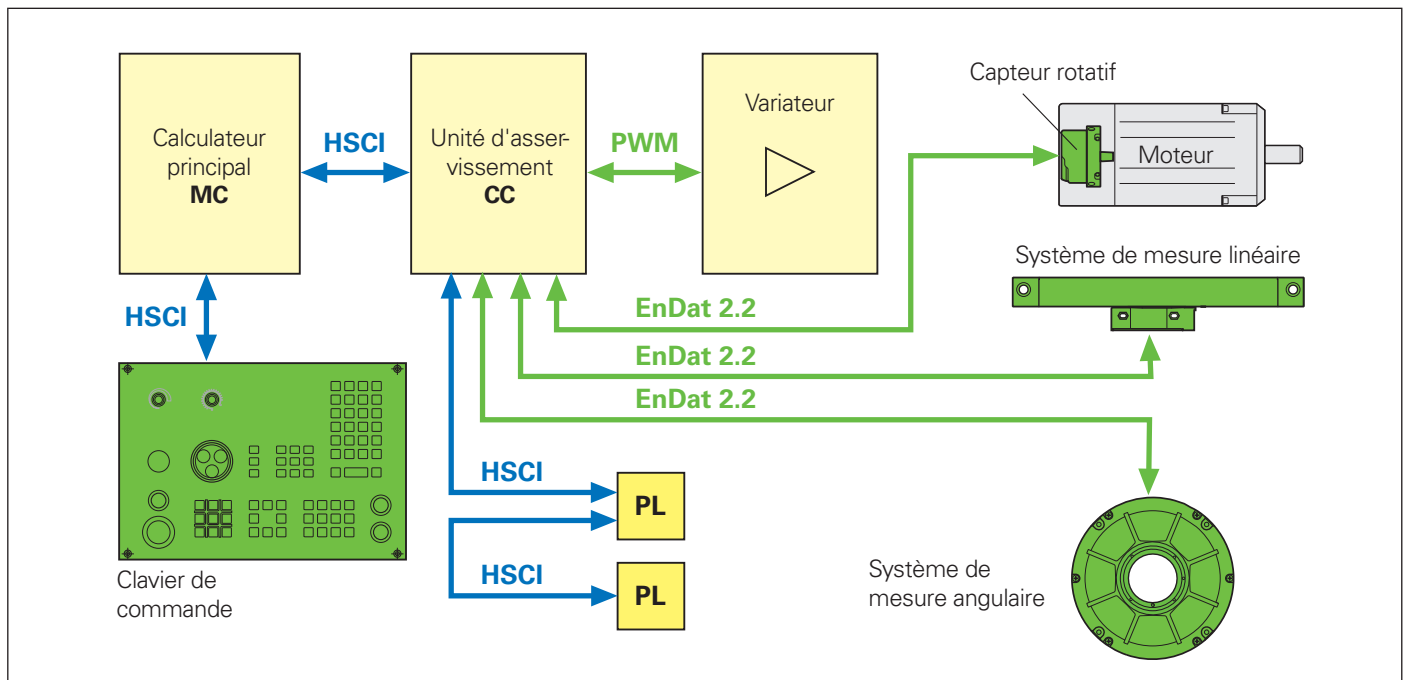
Grande disponibilité

Dans le concept de commande 100 % numérique de la CNC PILOT 640, tous les éléments de commande sont reliés entre eux via des interfaces numériques pures : les éléments de commande par HSCI

(HEIDENHAIN Serial Controller Interface), le protocole en temps réel de HEIDENHAIN pour Fast Ethernet, et les systèmes de mesure par EnDat 2.2, l'interface bidirectionnelle de HEIDENHAIN.

L'ensemble du système – du calculateur principal jusqu'au système de mesure – est ainsi capable d'atteindre une disponibilité élevée et peut faire l'objet de diagnostics tout en étant insensible aux perturbations.

Le concept d'interconnexion entièrement numérique de HEIDENHAIN garantit un niveau de précision maximal et un état de surface optimal, même à des vitesses de déplacement élevées.



– des usinages intelligents

Load Monitoring – pour détecter l'usure et les bris d'outil pendant l'usinage*

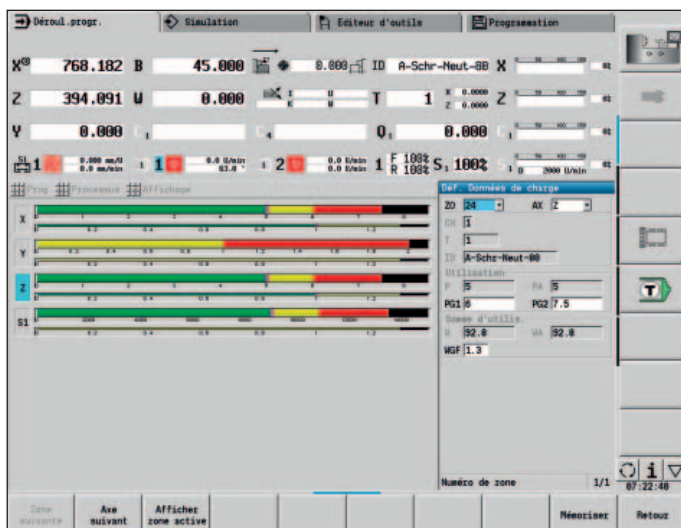
La fonction Load Monitoring surveille la charge de la broche et du système d'entraînement de la machine en comparant ces valeurs de charge avec celles d'un usinage de référence. La CNC PILOT 640 peut représenter les valeurs de charge de manière claire dans une fenêtre graphique distincte.

Vous pouvez définir deux valeurs limites, chacune pouvant entraîner des réactions différentes en cas d'erreur. En cas de dépassement de la première valeur limite, la CNC PILOT 640 considère l'outil actuel comme usé et le remplace automatiquement au prochain appel d'outil par un outil-frère préalablement défini. Si la deuxième valeur limite est dépassée, la CNC PILOT 640 considérera que la limite de charge maximale admissible a été dépassée (par ex. bris d'outil) et interrompra l'usinage. De cette manière, vous améliorez donc la fiabilité du processus d'usinage, notamment lorsque les usinages sont effectués sans la surveillance d'un opérateur.

* La machine et la commande doivent avoir été adaptées par le constructeur de la machine pour assurer cette fonction.

Mode Batch

La fonction "Mode Batch" vous permet de laisser plusieurs programmes principaux s'exécuter automatiquement en même temps. Pour cela, vous pouvez définir les programmes d'usinage dans une liste de pièces à produire. La CNC PILOT 640 exécutera ensuite cette liste de manière autonome, sans que vous ayez besoin de sélectionner et de démarrer de nouveau d'autres programmes entre-temps. Le Mode Batch convient notamment pour des usinages divers qui impliquent le même matériau brut, approvisionné par des embarreurs ou des robots.



Représentation graphique des valeurs de charge

Efficacité, flexibilité et structure claire

– facilité de programmation avec smart.Turn (option)

La distance de sécurité a-t-elle été correctement programmée ? La limite de la vitesse de rotation a-t-elle été prise en compte ? Comment les surépaisseurs sont-elles définies ? Que vous soyez un programmeur CN débutant ou expérimenté, tous ces points doivent impérativement être pris en compte en programmation DIN traditionnelle.

Le principe smart.Turn

A la base de tout programme smart.Turn se trouve un bloc de travail appelé "Unit". Une "Unit" décrit une étape d'usinage de manière claire et complète. Elle contient l'appel d'outil, les données technologiques, l'appel du cycle, les stratégies d'approche et de sortie du contour, ainsi que les données globales (distance de sécurité, etc.). Tous ces paramètres sont répertoriés de manière claire dans un formulaire.

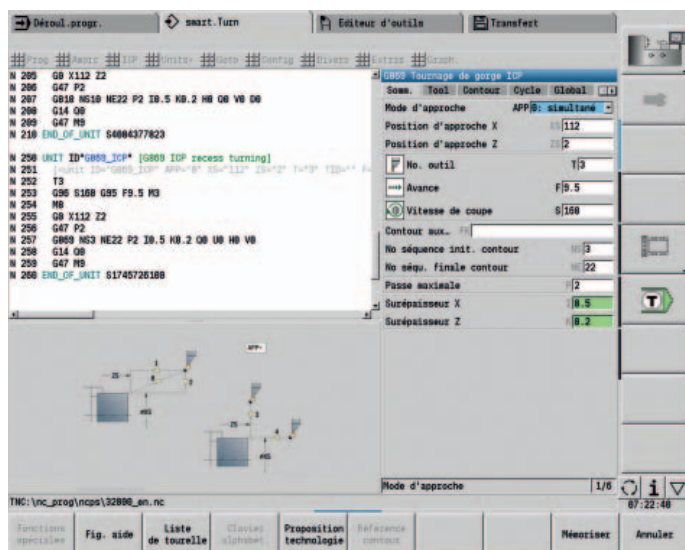
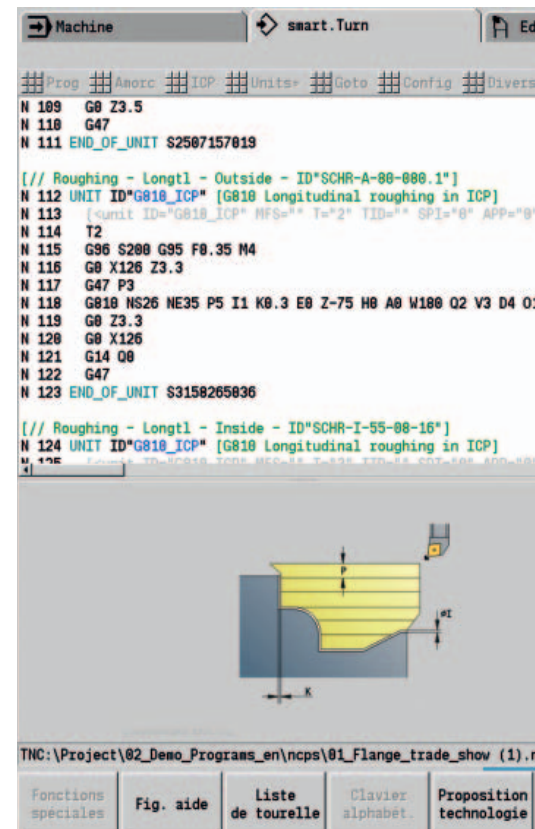
Avec smart.Turn, vous avez la garantie que le bloc de travail est correctement et intégralement défini. Le mode smart.Turn liste les instructions DIN PLUS de l'Unit Start dans le programme CN. Vous avez ainsi, à tout moment, une vision globale de tous les détails du bloc de travail.

L'Unit

Tous les paramètres d'une Unit smart.Turn sont regroupés dans des formulaires, de manière simple et claire. Le formulaire récapitulatif présente un aperçu de l'Unit sélectionnée, tandis que les sous-formulaires fournissent des informations détaillées sur le bloc de travail. Des figures d'aide explicites illustrent toutes les données à renseigner. Si des alternatives se présentent, smart.Turn propose les différentes possibilités parmi lesquelles choisir.

D'autre part, vous n'avez pas à interrompre le processus de fabrication pour pouvoir programmer avec smart.Turn : il est tout à fait possible de créer et de tester un programme smart.Turn parallèlement à l'exécution d'un programme.

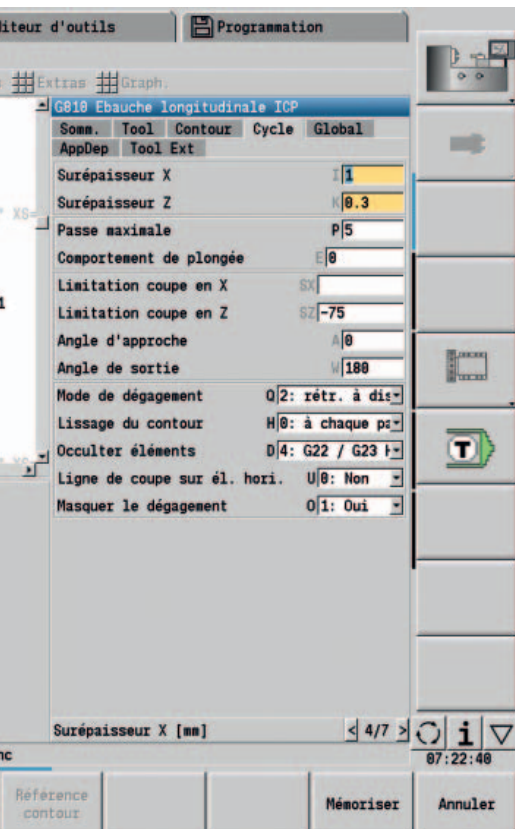
Des dialogues clairs et des figures d'aide qui explicitent les paramètres.



```
N 250 UNIT ID"G869_ICP" [G869 ICP recess turning]
N 251 [<unit ID="G869_ICP" APP="0" XS="112" ZS="2"
N 252 T3
N 253 G96 S160 G95 F9.5 M3
N 254 M8
N 255 G0 X112 Z2
N 256 G47 P2
N 257 G869 NS3 NE22 P2 I0.5 K0.2 Q0 U0 H0 V0
N 258 G14 Q0
N 259 G47 M9
N 260 END_OF_UNIT S1745726100
```

Unit smart.Turn dans le programme CN

Formulaire de programmation dans smart.Turn



Un programme clair et structuré

Un programme smart.Turn a pour caractéristique d'être structuré de manière claire et organisée. Pour cela, smart.Turn utilise, pour chaque section, des identifiants qui permettent de dissocier clairement l'usinage proprement dit de l'en-tête de programme, avec toutes les informations que ce dernier contient sur la configuration, l'équipement de la tourelle et la description de la pièce.

Des menus vous assistent dans la programmation des éléments suivants :

- En-tête de programme
- Composition de la tourelle
- Description de la pièce brute
- Description de la pièce finie
- Etapes d'usinage individuelles

Ce concept smart.Turn garantit non seulement une bonne lisibilité du programme, mais il permet également de mémoriser toutes les informations nécessaires à l'usinage de la pièce dans le programme CN.

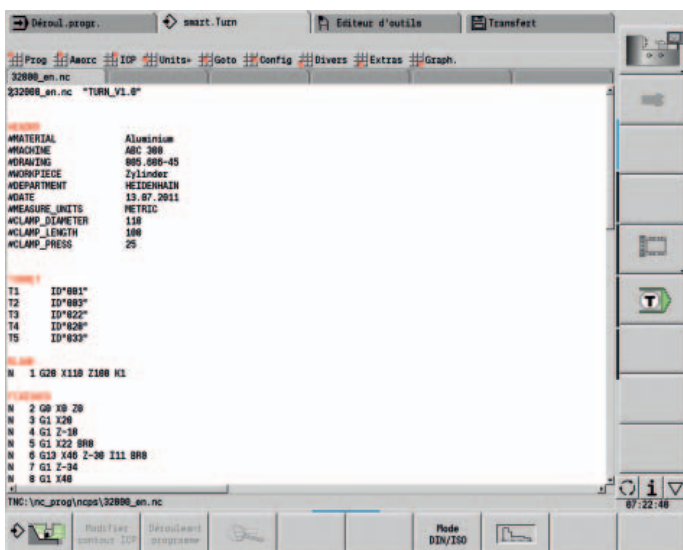
Les données d'usinage en un coup d'œil

L'en-tête de programme contient toutes les informations qui sont importantes pour la pièce, telles que le numéro du dessin, la date, le nom du programmeur, le matériau, le dispositif de serrage, etc.

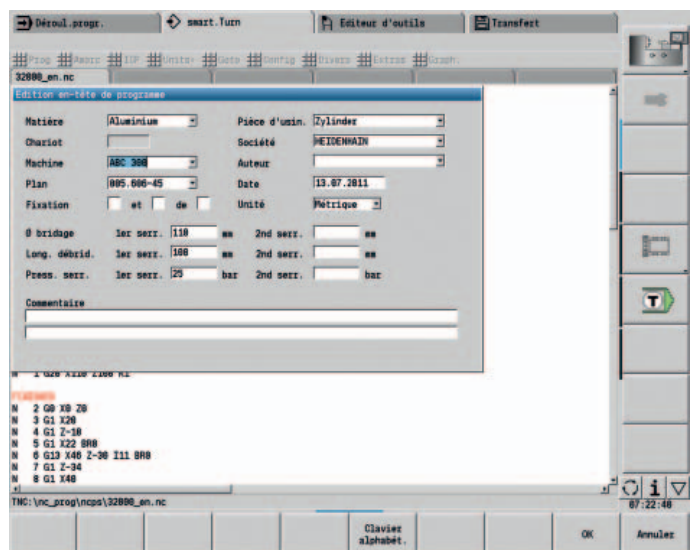
Le programme CN reprend toutes les informations importantes relatives au réglage et à l'usinage de la pièce, ainsi que l'équipement de la tourelle.

Programmation dans plusieurs fenêtres

Dans l'éditeur DIN PLUS, il est possible d'ouvrir jusqu'à six programmes CN en même temps. Le programme CN doit être sélectionné avec les touches smart. Ainsi, vous pouvez facilement transférer des blocs de programme d'un programme CN à l'autre ou obtenir une rapide vue d'ensemble des programmes CN complexes à l'aide des sous-programmes.



Programme smart.Turn avec identifiants de sections



Formulaire de programmation pour l'en-tête de programme

Efficacité, flexibilité et structure claire

– facilité de programmation avec smart.Turn (option)

Facilité de programmation

Les paramètres globaux, tels que les surépaisseurs, les distances d'approche, l'arrosage (etc.) ne sont à définir qu'une seule fois dans l'Unit Start, car smart.Turn reprend ensuite ces valeurs dans les autres Units.

Le mode smart.Turn liste les instructions DIN PLUS de cette Unit dans le programme CN. Ainsi, vous avez non seulement un aperçu de tous les détails du bloc de travail, mais vous obtenez en plus un programme CN clairement structuré et parfaitement lisible.

Le mode smart.Turn comprend des Units pour les ébauches, les finitions, les gorges, le tournage de gorges, les filetages, les perçages, les taraudages, les fraisages, ainsi que des Units spéciales pour le début et la fin de programme, l'activation et la désactivation de l'axe C, les sous-programmes et les répétitions.

Programmation de contours

Avec smart.Turn, vous travaillez avec facilité et flexibilité. Pour les contours simples, il suffit d'entrer quelques valeurs dans le cycle pour définir le contour à usiner. Les contours complexes se décrivent à l'aide de la programmation graphique interactive ICP. Si la description de la pièce est déjà disponible au format DXF, vous pouvez également l'importer. Les contours sont toujours mémorisés de manière "lisible" et "éditable" dans le programme CN. Cela présente l'avantage de pouvoir apporter des modifications, au choix, dans l'éditeur smart.Turn ou dans l'éditeur ICP.

Actualisation du contour

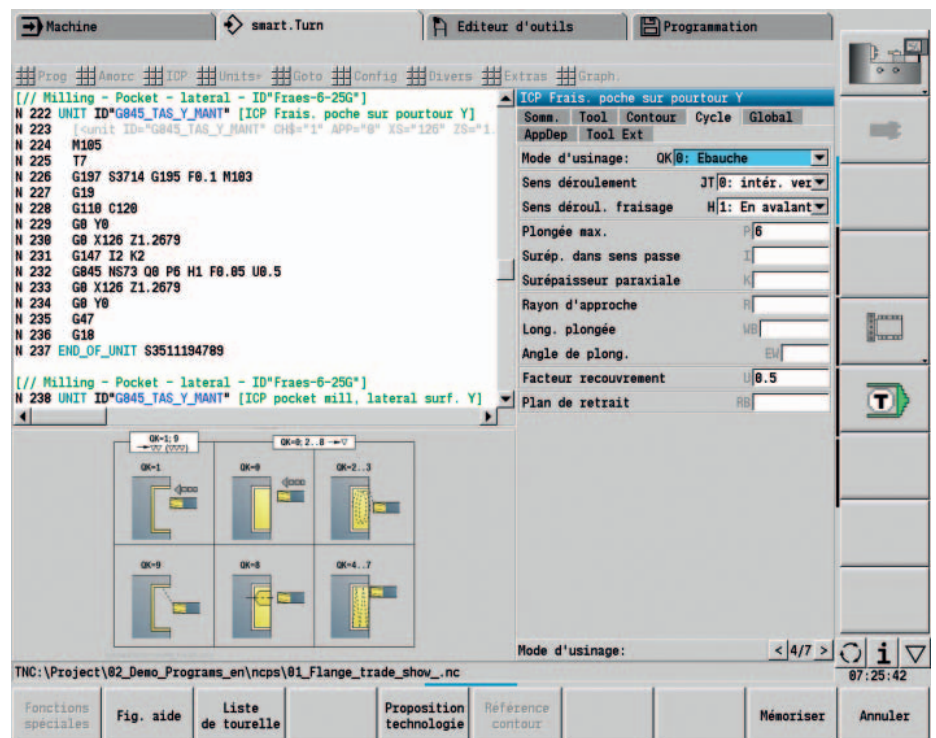
Une autre caractéristique de la CNC PILOT 640 : l'actualisation de contour. Si vous définissez la pièce brute au début du programme smartTurn ou DIN PLUS, la commande recalculé la pièce à chaque étape d'usinage pour suivre son évolution.

Les cycles d'usinage se réfèrent toujours à la pièce brute dans son état actuel.

L'actualisation du contour vous permet d'éviter les "passes à vide" et d'optimiser les courses d'approche, même si la matière de la pièce a déjà été enlevée.

Données technologiques proposées par défaut

La CNC PILOT 640 mémorise vos données de coupe selon les critères suivants : matière, matériau de coupe et type d'usinage. Comme vous avez déjà indiqué le matériau de coupe dans la définition de l'outil, vous n'avez plus qu'à renseigner la matière de la pièce pour que smart.Turn dispose de toutes les données nécessaires pour vous proposer des valeurs de coupe.



Dialogues smart.Turn avec figure d'aide

– des programmes CN performants avec DIN PLUS

Programmation en DIN PLUS

Le mode smart.Turn propose des Units pour toutes les opérations d'usinage, y compris pour les fonctions spéciales. Si vous souhaitez toutefois avoir recours à la programmation de variables, commander des composants spéciaux de la machine ou utiliser des fonctions complexes qui ne sont pas prévues dans smart.Turn, il vous faudra utiliser DIN PLUS. Outre des cycles d'usinage performants, ce mode vous proposera des ramifications de programmes, ainsi qu'une fonction de programmation de variables. Au sein d'un même programme, vous pouvez commuter à votre guise entre les modes smart.Turn et DIN PLUS.

Comme les Units sont basées sur DIN PLUS, vous pouvez à tout moment décomposer une Unit pour modifier ou optimiser la section de programme DIN PLUS ainsi générée.

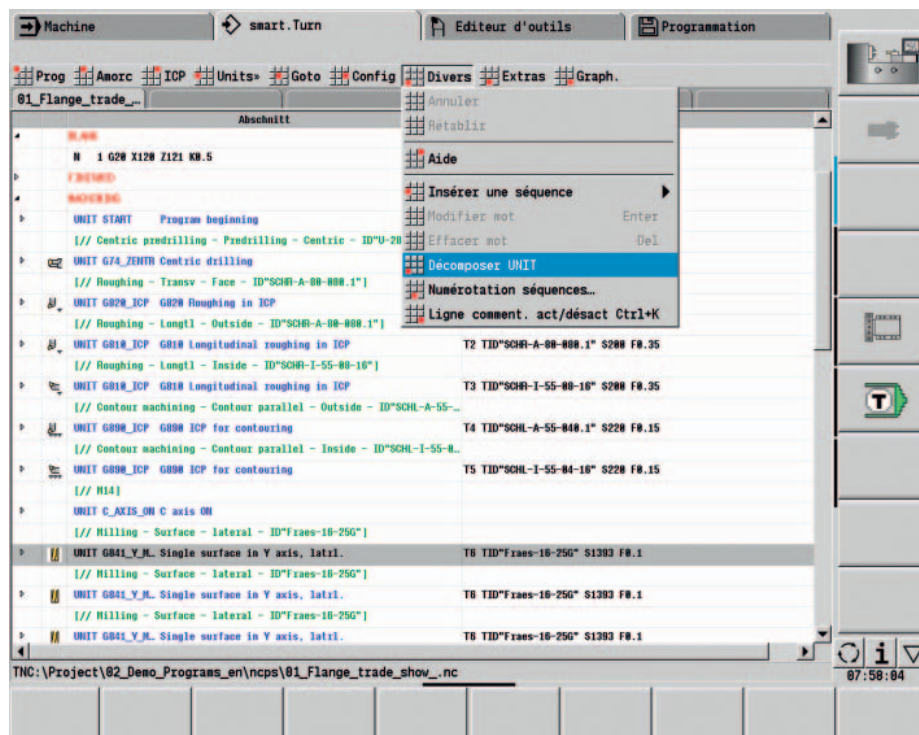
Evidemment, la CNC PILOT 640 est aussi capable de créer des programmes DIN, ou encore d'importer des programmes générés en externe pour les utiliser.

Cycles performants dans DIN PLUS

Vous définissez la section de contour à usiner dans les cycles d'usinage du mode DIN PLUS. Il vous faut pour cela sélectionner la zone à usiner dans le graphique de contrôle. Chaque étape d'usinage peut ensuite être immédiatement testée dans la simulation.

Les instructions doivent être sélectionnées à partir d'un menu ou programmées directement en code G. Une boîte de dialogue s'affiche pour renseigner les paramètres correspondants. Toutes les données sont expliquées soit graphiquement, soit en texte clair, à l'écran.

Grâce à ses cycles d'usinage performants et à ses cycles affectés aux différentes sections d'usinage, DIN PLUS vous fait gagner en efficacité et en flexibilité par rapport à une programmation CN traditionnelle.



Programme smart.Turn représenté en arborescence avec éclatement d'une Unit smart.Turn

Effacité, flexibilité et structure claire

– génération automatique de programmes CN avec TURN PLUS (option)

TURN PLUS vous permet de créer des programmes CN en un rien de temps : une fois que vous avez décrit le contour de la pièce brute et de la pièce finie, vous n'avez plus qu'à sélectionner le matériau et le moyen de serrage. Tout le reste est géré automatiquement par TURN PLUS : la création d'un plan d'usinage, la sélection de la stratégie d'usinage, le choix des outils et des données de coupe, ainsi que la génération des séquences CN.

Vous obtenez ainsi un programme smart.Turn entièrement documenté avec des blocs de travail (Units), ce qui vous laisse suffisamment de marge de manœuvre pour optimiser et sécuriser votre programmation CN.

TURN PLUS est capable de la même chose pour les opérations de perçage et de fraisage, avec l'axe C ou l'axe Y, sur des faces frontales et des faces cylindriques, et même en usinage de faces arrières sur des machines avec contre-broche.

Génération automatique d'un programme CN

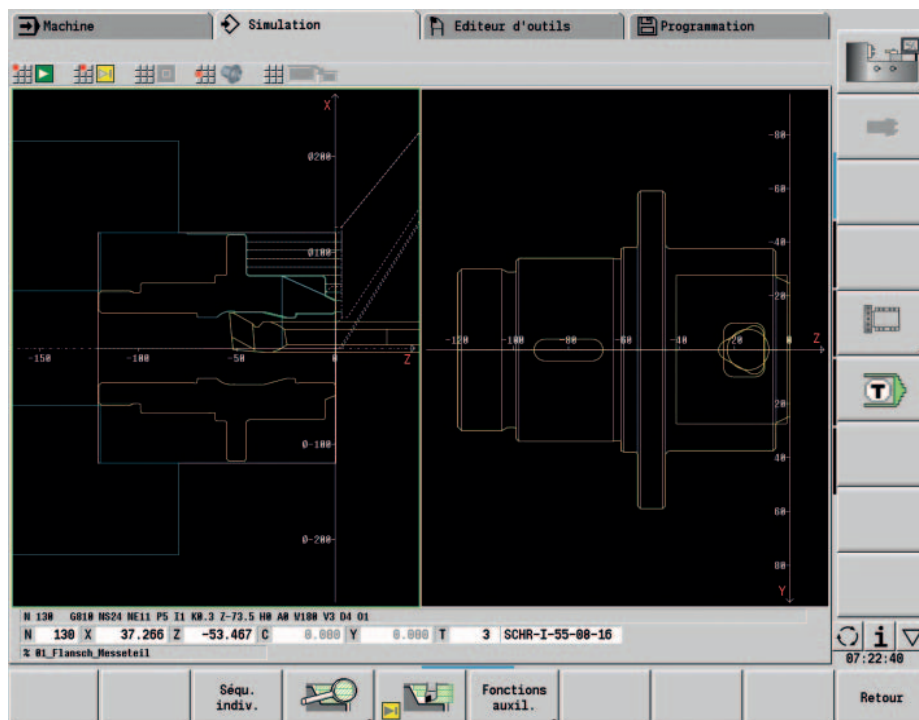
Pour créer vos programmes en un minimum de temps, vous pouvez générer des étapes d'usinage entières par un simple appui sur une touche. TURN PLUS s'appuie en effet sur le contour défini et sur les informations contenues dans la base de données technologiques pour créer le plan de travail et sélectionner les stratégies d'usinage, les outils et les données de coupe appropriées en une poignée de secondes seulement. Chaque étape d'usinage peut ensuite être vérifiée avec le graphique de contrôle. TURN PLUS propose par défaut un enchaînement pertinent, par exemple "d'abord l'ébauche transversale, puis l'ébauche longitudinale" ou "d'abord la finition extérieure, puis la finition intérieure", tout en sachant que vous pouvez le modifier à différents endroits du programme. La CNC PILOT 640 bénéficie ainsi du savoir-faire de votre entreprise en matière d'usinage même lorsque le plan d'usinage est généré automatiquement.

Programmation automatique de contours entiers

La commande CNC PILOT 640 génère automatiquement un programme CN, même s'il s'agit de pièces complexes avec des usinages sur la face avant, la face arrière et le pourtour. Une fois la géométrie définie, ceci vous permet de gagner environ 90 % du temps normalement nécessaire à la programmation des opérations d'usinage.

Programmation automatique pour le deuxième serrage

TURN PLUS connaît le contour du moyen de serrage et en tient compte lors de la création automatique du plan d'usinage. La coupe est ainsi automatiquement limitée à une certaine distance de sécurité par rapport à l'élément de serrage. Une fois le programme prêt pour le premier dispositif de serrage, vous pouvez effectuer un desserrage/resserrage de pièce graphiquement, de manière interactive.



La commande génère ensuite automatiquement le programme pour le deuxième dispositif de serrage, sans que vous ayez besoin de définir à nouveau la géométrie de la pièce.

Les contours plongeants ne constituent aucun problème

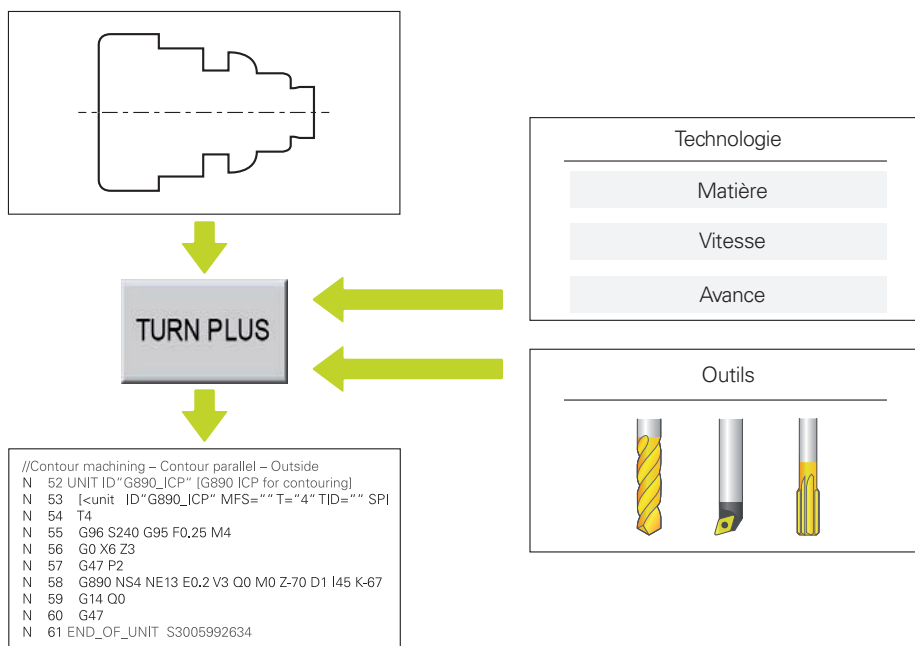
La commande numérique est soumise à des contraintes particulières lorsqu'il s'agit de générer automatiquement un programme CN avec des contours plongeants. L'angle du contour plongeant est souvent plus abrupt que l'angle du tranchant de l'outil. Dans ce cas, la commande numérique sélectionne automatiquement un autre outil et exécute l'usinage dans le sens inverse ou comme un usinage de gorge. Quelle que soit la situation, un programme CN fonctionnel est généré.

Définition de l'ordre d'usinage

Dans le dialogue TURN PLUS, il est possible de définir un ordre d'usinage standard.

Vous pouvez également enregistrer différentes séquences d'usinage, par exemple pour des mandrins, un usinage d'arbre, etc.

La création automatique de plan d'usinage (CAP) peut être adaptée aux besoins de l'utilisateur pour les types d'usinage principaux globaux, comme l'"ébauche", la "finition" ou le "perçage", mais aussi pour les détails tels que la pré-définition d'un outil pour un usinage spécial.



TURN PLUS vous accompagne, en un rien de temps et de manière sûre, de la programmation au premier usinage.

Description et importation de contours

– programmation interactive de contours ICP

La programmation interactive de contours (ICP) est d'une aide précieuse pour les pièces complexes pour lesquelles certaines cotations sont manquantes. Elle vous permet de définir les éléments de contour tels qu'ils sont cotés sur le dessin. Sinon, vous pouvez aussi importer le contour, à condition que celui-ci soit disponible au format DXF.

Programmation de contours avec ICP

Un contour ICP se définit en renseignant les éléments du contour, les uns après les autres, dans l'éditeur graphique. Une fois l'élément de contour sélectionné, vous devrez définir la direction de la ligne ou le sens de rotation de l'arc de cercle. Peu de données sont donc nécessaires à la CNC PILOT 640 pour définir un élément de contour.

Au moment de renseigner les données, vous décidez si les coordonnées sont absolues ou incrémentales et si vous préférez indiquer le point final ou la longueur de la ligne, le centre ou le rayon d'un arc de cercle. Vous indiquez également si la transition avec l'élément de contour suivant doit être tangentielle ou non.

La CNC PILOT 640 calcule les coordonnées manquantes, les points d'intersection et les centres, dans la mesure où ceux-ci peuvent être définis mathématiquement. Si plusieurs solutions sont envisageables, vous pouvez les visualiser toutes et retenir celle que vous préférez. Il vous est également possible de compléter et de modifier les contours existants.

Superposition d'éléments de forme

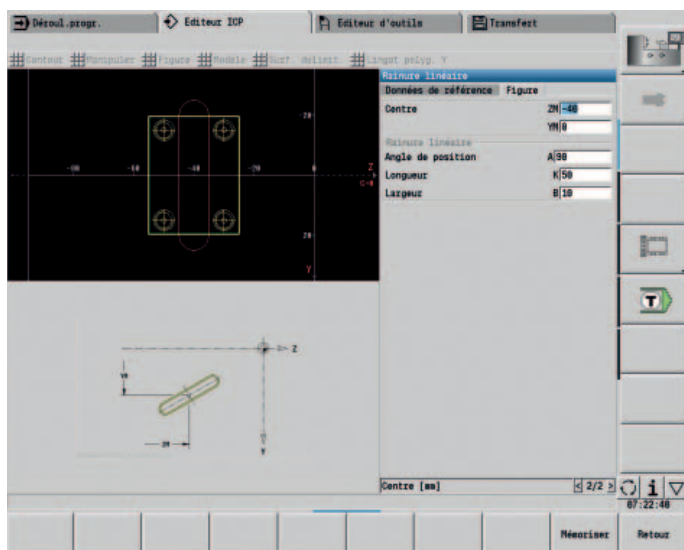
L'éditeur ICP connaît plusieurs éléments de forme : les chanfreins, les arrondis et les dégagements (DIN 76, DIN 509 E, DIN 509 F, etc). Vous pouvez programmer ces éléments de forme au cours de la définition séquentielle du contour. Il est toutefois souvent plus simple de commencer par définir grossièrement le contour, puis d'y superposer des éléments de forme. Pour cela, vous sélectionnez le coin du contour au niveau duquel l'élément de forme doit être placé, puis vous l'insérez.

Contours ICP pour smart.Turn et DIN PLUS

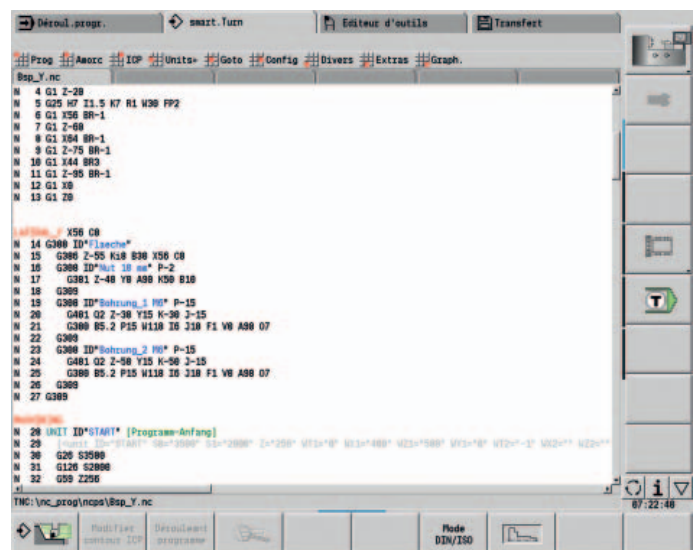
Différentes possibilités de description du contour à usiner sont proposées dans smart.Turn. Les contours standards se décrivent directement dans l'Unit, tandis que les contours de tournage et de fraisage complexes, tout comme les motifs linéaires ou circulaires de perçages ou de fraisage, se décrivent avec l'éditeur ICP. Le contour défini dans l'éditeur ICP est compatible avec le programme smart.Turn. Dans l'Unit, vous faites référence à la section de contour à usiner. Les contours ICP sont toujours sauvegardés de manière "lisible" et "éditable" dans le programme CN pour y apporter les modifications de votre choix dans l'éditeur smart.Turn ou ICP.

Lorsque vous travaillez en mode DIN PLUS, vous pouvez également utiliser l'éditeur ICP pour décrire des contours de fraisage et de tournage, ainsi que des motifs linéaires et circulaires. Dans les cycles renvoyant à des contours, vous faites alors référence à la section de contour à usiner.

L'éditeur ICP peut être appelé directement depuis smart.Turn.



Définition de l'élément de contour dans l'éditeur ICP

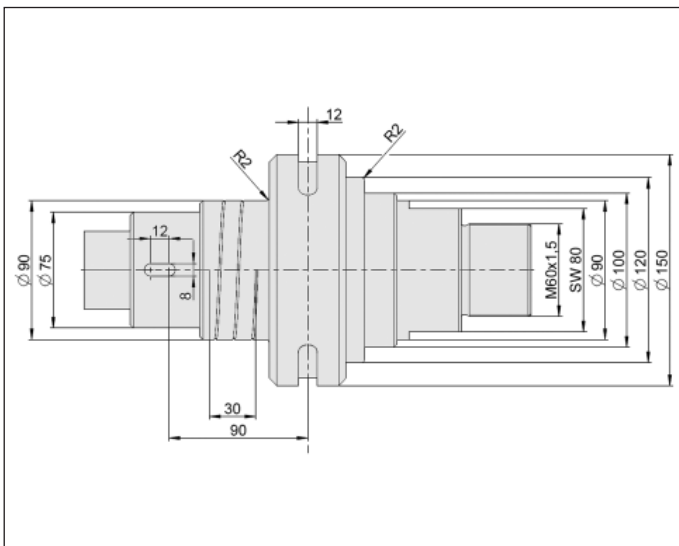


Description du contour ICP dans le programme CN

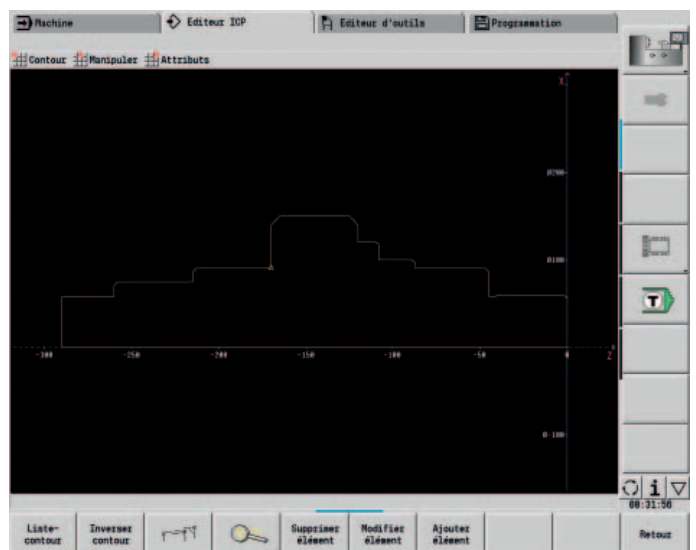
Importation DXF de contours (option)

Pourquoi perdre du temps à renseigner des éléments de contours, alors que les données sont déjà disponibles dans le système de CAO ? Avec l'éditeur ICP, vous avez la possibilité d'importer directement des contours sur la CNC PILOT 640. Ainsi, non seulement vous gagnez un temps de programmation et de contrôle précieux, mais vous êtes, en plus, certain que le contour usiné correspondra parfaitement à ce qui a été spécifié en phase de conception. Les contours DXF peuvent décrire aussi bien des pièces brutes que des pièces finies, et aussi bien des tracés de contour que des contours de fraisage. Ils doivent être disponibles sous forme d'éléments en deux dimensions, dans une couche séparée, autrement dit sans lignes de cotes, sans arêtes fictives, etc.

Pour commencer, il vous faut importer le fichier DXF sur la CNC PILOT 640, depuis le réseau ou une clé USB. Comme le format DXF diffère radicalement du format ICP, le contour est converti du format DXF au format ICP pendant le processus d'importation. Ce contour est ensuite traité comme un contour ICP standard. Il est donc prêt à être utilisé pour une programmation smart.Turn ou DIN PLUS.



Dessin de la pièce



Description du contour dans l'éditeur ICP

Contrôle réaliste avant l'usinage

– la simulation graphique

Il est important de pouvoir détecter les erreurs avant l'usinage, surtout lors de la programmation CN. La CNC PILOT 640 vous assiste en vous permettant de contrôler le programme dans la simulation graphique, avec les cotes réelles du contour et du tranchant d'outil puisque la simulation fait appel aux valeurs de géométrie extraites de la base de données d'outils.

Simulation graphique

Avant même de lancer l'usinage, la simulation graphique vous permet de contrôler les éléments suivants :

- les mouvements d'approche et de sortie
- le processus d'enlèvement des copeaux
- la répartition des passes
- le contour fini

La simulation graphique peut afficher le tranchant de l'outil pour que vous visualisiez le rayon de la dent d'outil, sa largeur et son orientation dans des cotes à l'échelle. Vous pouvez ainsi voir les détails de l'usinage et détecter à temps les risques de collision.

Représentation filaire ou représentation de la trajectoire, simulation du déplacement

La CNC PILOT 640 est capable d'afficher diverses représentations des trajectoires de l'outil et de la procédure d'usinage. Vous êtes donc libre de choisir la forme de contrôle

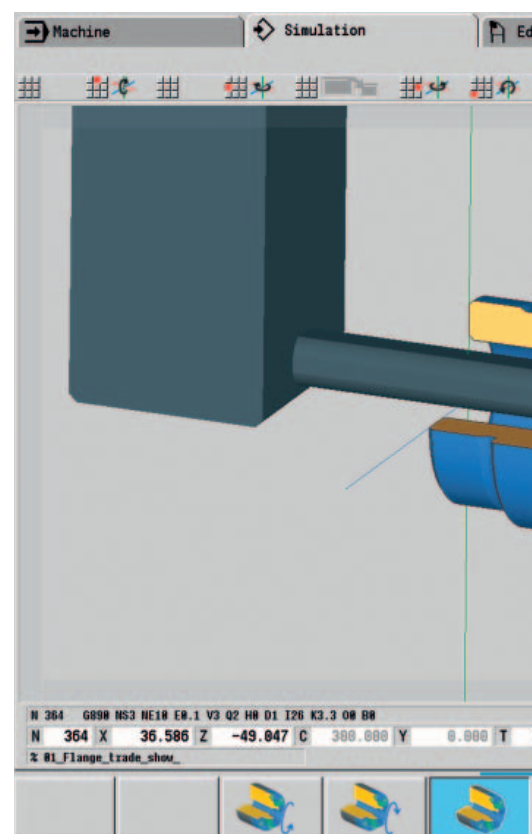
la plus adaptée à vos besoins, en fonction de l'outil ou du type d'usinage utilisé.

La **représentation filaire** est adaptée lorsque vous souhaitez avoir une rapide vue d'ensemble des mouvements d'approche et de sortie et de la répartition des passes. Elle montre alors la trajectoire de la pointe théorique du tranchant.

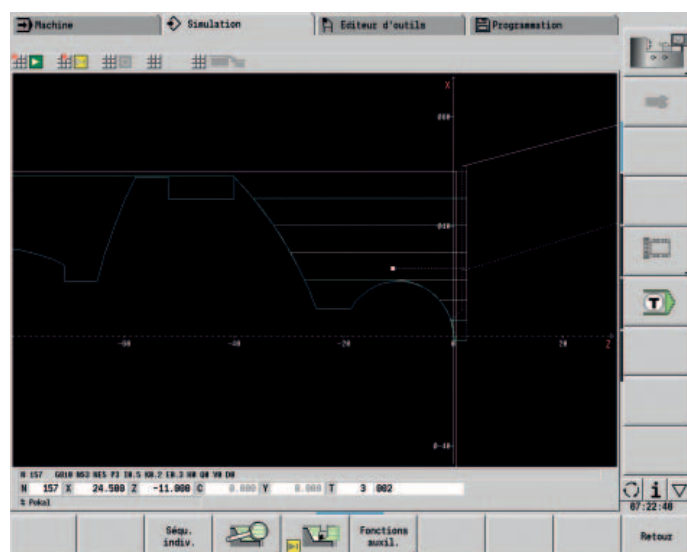
Il est possible de contrôler plus précisément le contour avec la représentation de la trajectoire du tranchant, qui tient compte de la géométrie de la dent. Vous voyez ainsi en un coup d'œil si il reste de la matière, si le contour est endommagé ou si les recouvrements sont trop importants. La représentation de la trajectoire du tranchant est particulièrement intéressante pour les opérations d'usinage de gorges, de perçage et de fraisage, pour lesquelles la forme de l'outil joue un rôle déterminant.

La simulation des mouvements

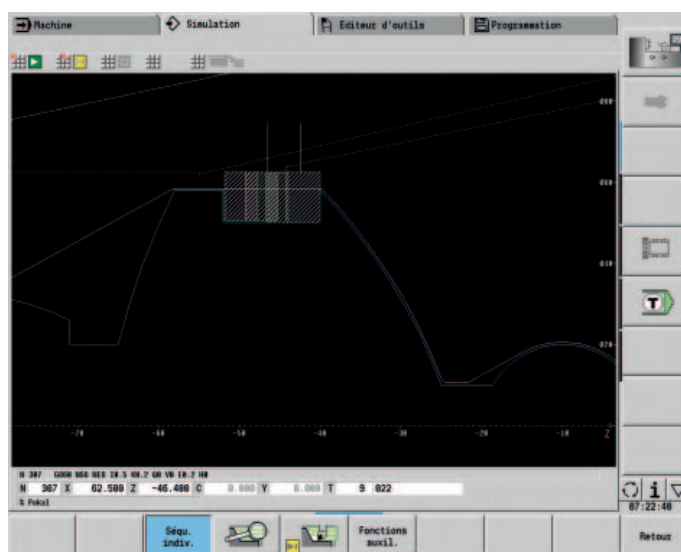
(graphique représentant l'enlèvement de la matière) illustre fidèlement le processus d'usinage. La pièce brute est, dans un premier temps, représentée sous la forme d'une surface pleine. La CNC PILOT 640 simule alors chaque mouvement d'outil à la vitesse de coupe programmée, tout en retirant la matière "enlevée" au cours du processus d'usinage.



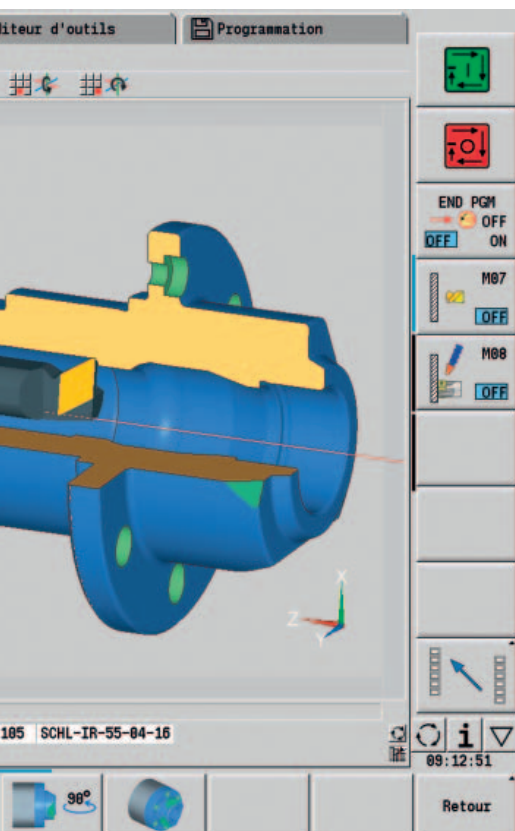
Pièce finie dans le graphique 3D



Représentation filaire



Représentation de la trajectoire du tranchant



Réglage des vues

Si votre tour est équipé d'outils tournants et d'une broche indexable, d'un axe C ou d'un axe Y, la CNC PILOT 640 simule aussi les usinages de la face avant et du pourtour, ainsi que les usinages du plan XY ou YZ. Vous n'avez qu'à sélectionner la combinaison de fenêtres qui convient le mieux pour votre usinage, de manière à contrôler avec exactitude les opérations de perçage et de fraisage. Lorsque des usinages doivent être réalisés avec l'axe C sur le pourtour de pièce, la CNC PILOT 640 les représente sur le "développé du pourtour".

Simulation 3D

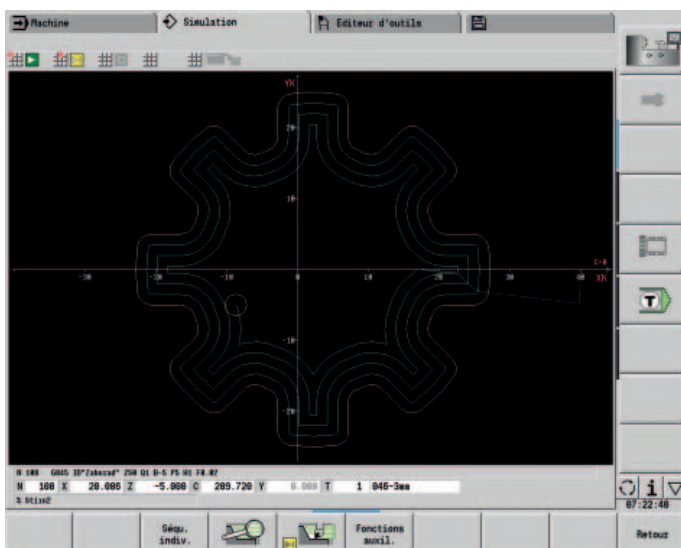
Avec la simulation 3D haute résolution, fidèle aux détails, vous pouvez juger du résultat final des processus de tournage, perçage et fraisage avant même de lancer le véritable usinage, y compris pour les usinages multi-canaux complexes. La simulation affiche toutes les pièces et tous les mouvements d'outils de l'ensemble des chariots. Quant aux opérations de fraisage et de tournage, elles sont représentées avec des couleurs différentes.

La vue rotative librement configurable permet de contrôler visuellement les pièces, brutes et finies, sous différents angles. La technique de commande par des gestes intuitifs vous permet de naviguer et de zoomer sur chaque détail programmé, même sur des contours avec axe C, sur la face avant et sur le pourtour, ou encore sur les contours avec axe Y. La simulation 3D vous aide donc à repérer les plus petites erreurs avant l'usinage.

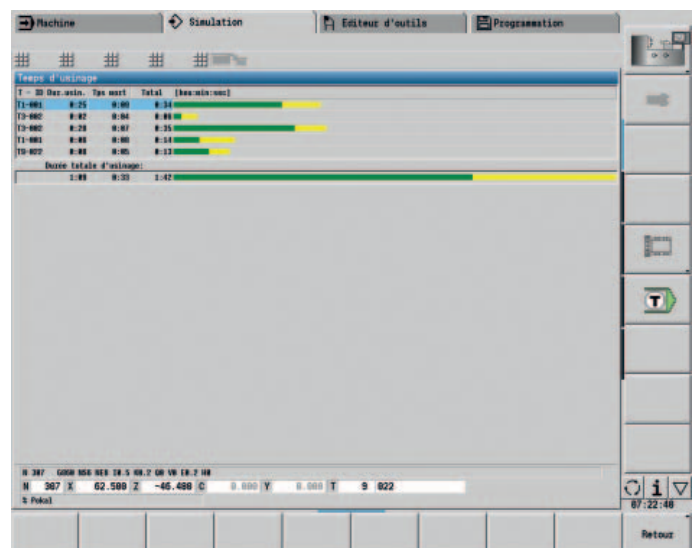
Calcul du temps d'usinage

Supposons que votre client ait besoin d'un devis urgent de votre part, vous imposant d'effectuer des calculs précis en très peu de temps. En calculant le temps d'usinage de manière précise, la CNC PILOT 640 se révèle alors d'une aide précieuse. Lors de la simulation d'un programme smart.Turn ou DIN PLUS, la CNC PILOT 640 calcule le temps nécessaire à l'usinage programmé pour la pièce.

En plus du temps d'usinage total, le tableau vous indique les temps d'usinage et les temps morts de chaque cycle ou encore le temps d'utilisation de chaque outil. Non seulement ces informations s'avèrent pertinentes pour le calcul du devis, mais elles vous permettent également d'identifier en un coup d'œil les points pouvant être optimisés.



Usinage sur la face avant



Calcul des temps d'usinage

Evulsive en toute circonstance

– tournage, perçage et fraisage en un seul serrage (option)

Avec la CNC PILOT 640*, vous pouvez réaliser des opérations de perçage et de fraisage sur la face frontale ou sur le pourtour d'une pièce en un seul serrage. Pour cela, la commande numérique propose de nombreuses fonctions et plusieurs cycles pratiques.

* En option : la machine et la CNC PILOT 640 doivent avoir été adaptées par le constructeur de la machine pour assurer cette fonction.

Perçage, perçage profond, taraudage

La CNC PILOT 640 exécute des perçages, des perçages profonds et des taraudages avec les axes C et Y. Des paramètres de programmation sont disponibles pour vous permettre de réduire l'avance au début des perçages ou lors des perçages traversants.

Motifs de perçages et de fraisage

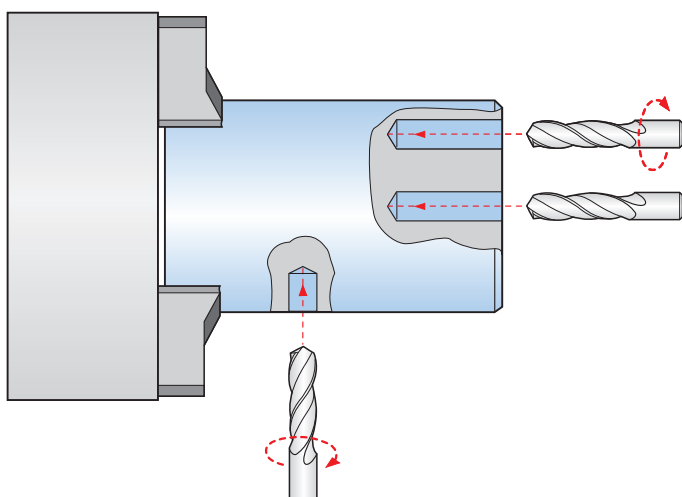
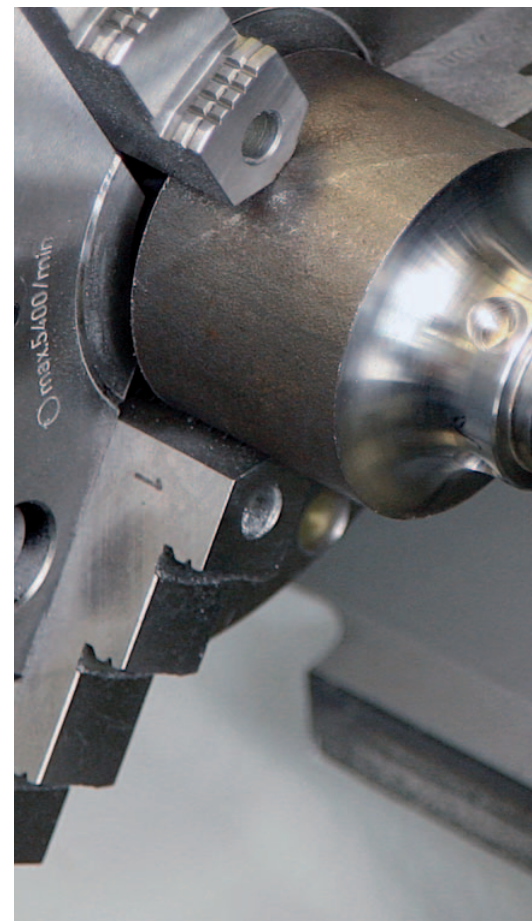
Si des perçages, des rainures ou des cycles de fraisage ICP sont répartis à équidistance sur une ligne droite ou en arc de cercle, la CNC PILOT 640 vous facilite le travail. En effet, il vous suffira de seulement quelques paramétrages pour générer un motif sur la face frontale ou sur le pourtour d'une pièce.

Fraisage de filets

Comme la CNC PILOT 640 supporte les outils spéciaux qui servent au fraisage de filets, vous pouvez exploiter les avantages du fraisage de filets sur des tours dotés d'un axe C ou Y.

Fraisage de rainures et figures simples

Il est facile d'envisager un fraisage de rainures avec la CNC PILOT 640. Il vous suffit en effet de définir la position et la profondeur de la rainure, ainsi que les valeurs de coupe : les cycles de fraisage gèrent automatiquement le reste. Même pour des contours simples, comme des cercles, des rectangles et des polygones, très peu de données suffisent pour définir la figure et la position.



Perçage ou taraudage



Perçage



Perçage profond

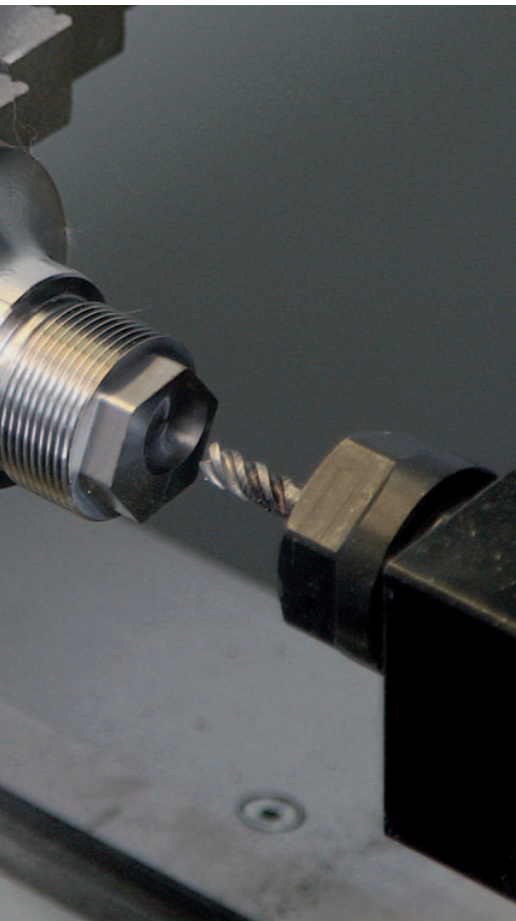


Taraudage



Fraisage de filets

Units smart.Turn et cycles DIN PLUS pour le perçage



Fraisage de contours et de poches

Les cycles de fraisage de la CNC PILOT 640 gèrent aussi bien le fraisage de contours que le fraisage de poches. Pour cela, vous définissez tous les principaux détails, tels que le sens d'usinage, le sens de fraisage, le comportement d'approche et de sortie, les avances (etc). De son côté, la CNC PILOT 640 tiendra automatiquement compte du rayon de la fraise. Le fraisage de poches peut être exécuté en deux étapes : d'abord l'ébauche, puis la finition. Vous obtenez ainsi une précision élevée et une excellente qualité de surface.

En mode smart.Turn et en mode DIN, la CNC PILOT 640 supporte plusieurs stratégies de plongée. Vous pouvez choisir entre une plongée directe, pendulaire ou en hélice et une plongée au niveau de la position de pré-perçage.

Fraisage sur la face frontale

Avec le cycle de fraisage frontal, il est possible de créer des surfaces individuelles, des polygones réguliers ou encore un cercle, même excentré.

Fraisage de rainures hélicoïdales

La fonction Fraisage de rainures hélicoïdales convient bien pour la réalisation de rainures de graissage. Pour cela, il vous suffit de définir les principaux paramètres : le pas, le fraisage en plusieurs passes, etc.

Cycles de gravure

Vous voulez inscrire quelque chose sur vos pièces ? Ceci se fait sans difficulté avec la CNC PILOT 640 : il suffit seulement de renseigner quelques paramètres pour pouvoir graver des caractères de n'importe quelle taille, sur la face avant ou sur le pourtour, dans le plan XY ou YZ.

Sur la face frontale, vous pouvez disposer les caractères, au choix, en ligne droite ou en arc de cercle. Pour une gravure sur le pourtour ou avec l'axe Y, il vous faudra définir la position angulaire des caractères à graver. La fonction Time vous permettra quant à elle de graver la date et l'heure actuelles sur votre pièce.

Les cycles de gravure sont également disponibles en tant que cycles DIN PLUS.

Ebavurage

La CNC PILOT 640 supporte des Units spéciales et des cycles DIN PLUS pour l'ébavurage, ce qui permet de programmer un ébavurage avec très peu de paramètres.



Rainurage



Fraisage de figures (cercles, rectangles, polygones réguliers)



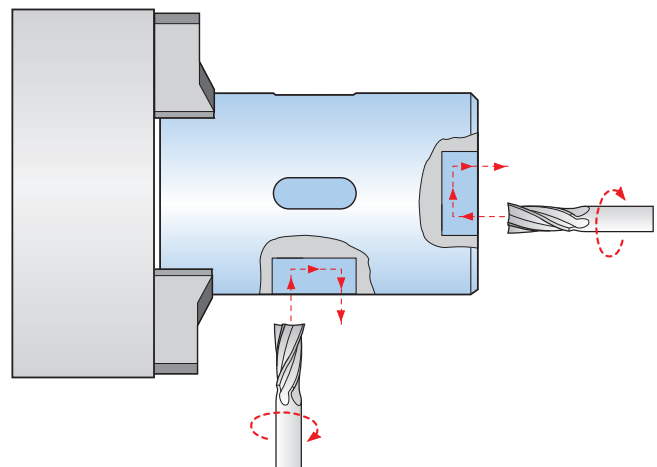
Fraisage de contours ICP



Fraisage sur la face frontale (surfaces uniques, méplat, multipans)



Fraisage de rainures hélicoïdales



Fraisage sur la face frontale et sur le pourtour

Units smart.Turn et cycles DIN PLUS pour les opérations de fraisage

Evulsive en toute circonstance

– usinage intégral avec les axes C et Y (option)

Quels que soient la tâche ou le concept de machine, la CNC PILOT 640 offre la solution qu'il faut : elle permet de réaliser aussi bien des usinages avec l'axe C ou Y que des usinages intégrals sur des machines à contre-broche.

Vous pouvez également choisir entre les modes de programmation DIN PLUS, smart.Turn ou Apprentissage pour les usinages avec axe C ou Y et pour les usinages intégrals.

Axe C ou broche indexable*

Pour les tâches plus complexes, la CNC PILOT 640 gère un axe C ou une broche indexable et un outil tournant. Avec l'outil tournant, il est possible de réaliser des perçages et des taraudages excentrés alors que la broche principale est à l'arrêt. L'axe C et la broche indexable permettent de réaliser des opérations de perçage et de fraisage sur la face frontale et sur le pourtour de la pièce. Pendant la programmation et le contrôle de ces étapes d'usinage, la pièce est représentée par une vue de sa face avant et une vue développée de son pourtour.

Axe Y*

Sur la CNC PILOT 640, l'axe Y vous permet d'usiner des rainures et des poches à fond plat et des angles de rainures verticaux. La position des contours de fraisage sur la pièce se définit en indiquant l'angle de broche. La pièce est représentée dans les vues latérales et frontales pour la programmation et le contrôle de ces types d'usinage. L'axe Y est supporté dans les modes de programmation smart.Turn et DIN.

Extension avec une contre-broche

Pour les machines capables de réaliser des usinages intégrals, la CNC PILOT 640 propose les fonctions de commande suivantes :

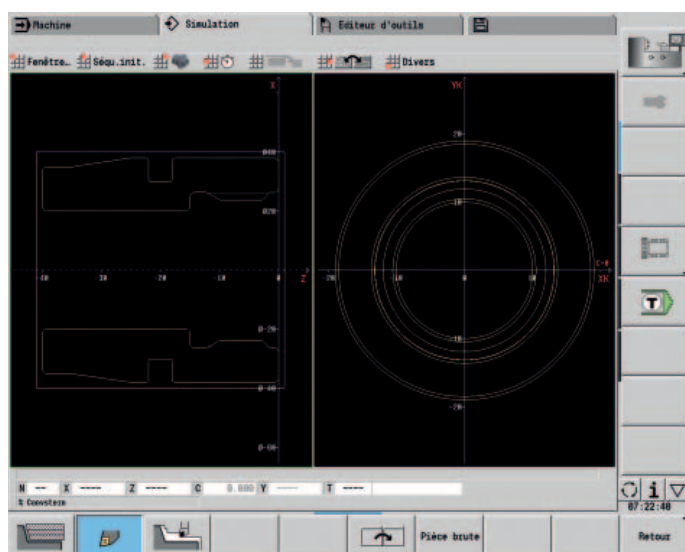
- Contre-broche avec deuxième axe C
- Contre-poupée mobile (axe W)

Des fonctions de commande avancées sont également proposées pour vous faciliter davantage le travail : la transformation des coordonnées, la synchronisation des broches et le déplacement en butée fixe.

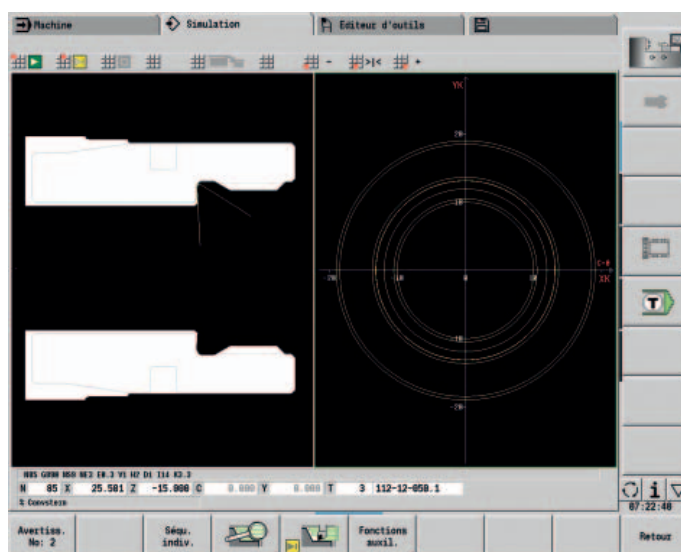
Transformation de coordonnées

Le contour des pièces brutes, comme celui des pièces finies peut être mis en miroir autour de l'axe X ou bien encore décalé par rapport au point zéro de la pièce.

* La machine et la CNC PILOT 640 doivent avoir été adaptées par le constructeur de la machine pour assurer cette fonction.



Programmation graphique du contour pour l'usinage avec l'axe C (perçage et fraisage)



Premier serrage

Synchronisation des broches

Les deux broches sont couplées électroniquement et synchronisées en rotation. Il est ainsi possible de transférer la pièce d'une broche à l'autre, alors qu'elles sont encore en rotation, et cela sans perte de temps due au freinage ou au démarrage d'une broche. La CNC PILOT 640 acquiert un éventuel décalage angulaire et en tient compte pour les opérations de fraisage ultérieures avec la contre-broche.

Déplacement en butée fixe

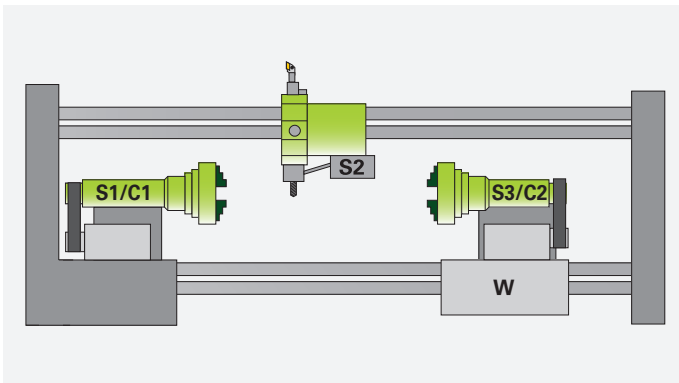
Pour être certain que la pièce se trouve en butée contre la surface d'appui au moment du transfert de la pièce, la commande surveille la position nominale et la position effective lors du déplacement de la contre-broche, ce qui lui permet de détecter la butée fixe.

La CNC PILOT 640 surveille le couple du moteur, ce qui permet d'atteindre la force de pression programmée.

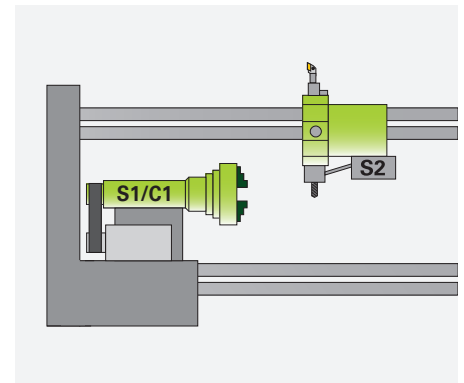
Usinage excentrique et tournage non circulaire*

La CNC PILOT 640 propose des cycles conviviaux pour les opérations de tournage excentrées et le tournage de pièces non circulaires. Outre l'usinage de contours, elle peut aussi superposer des mouvements de déplacement synchrones entre les axes X et Y et la broche de tournage. La fabrication d'excentriques et de pièces non circulaires peut ainsi se faire sans ajouter d'éléments mécaniques à la machine.

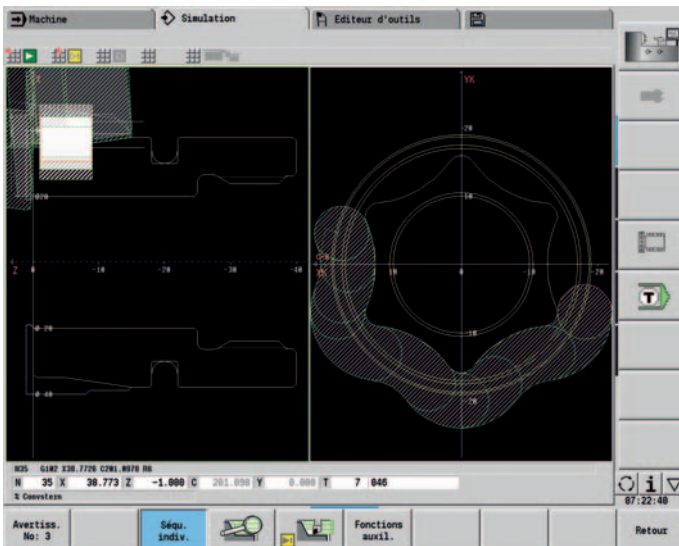
* La machine et la commande doivent avoir été adaptées par le constructeur de la machine pour assurer cette fonction.



Usinage intégral : contre-broche (S3) avec axe C (C2) sur l'axe auxiliaire (W) et un outil tournant (S2).



Broche 1 (S1) avec axe C (C1) et outil tournant (S2)



Usinage sur la face arrière avec contre-broche après transfert automatique de la pièce



Evulsive en toute circonstance

– usinage en plan incliné avec l'axe B (option)

L'axe B permet de réaliser des opérations de perçage et de fraisage dans un plan incliné dans l'espace. La programmation de telles opérations semble a priori fort complexe et requérir un certain nombre de calculs. Toutefois, avec la CNC PILOT 640, il vous suffit de tourner le système de coordonnées pour l'amener dans la position inclinée de votre choix. Vous pouvez alors programmer l'usinage dans le plan d'usinage principal, comme vous en avez l'habitude. La machine exécutera toutefois l'usinage dans le plan incliné.

Vous pouvez également vous servir de l'axe B pour réaliser des opérations de tournage. En faisant pivoter l'axe B et en faisant tourner l'outil, vous obtiendrez des positions d'outil qui permettent de réaliser des usinages transversaux et longitudinaux, avec la broche principale et la contre-broche, avec un même outil. Cela permet de réduire le nombre d'outils utilisés et donc le nombre de changements d'outils.

Programmation

La distinction que fait généralement la CNC PILOT 640 entre la description du contour et l'usinage s'applique également pour les opérations de perçage et de fraisage en plan incliné.

Dans un premier temps, vous décalez le système de coordonnées de manière à ce qu'il se trouve dans le plan incliné requis. Ensuite, vous décrivez le motif de perçages ou les contours de fraisage, comme dans le plan YZ. Vous disposez pour cela des définitions des motifs et des figures de la CNC PILOT 640. Pour les motifs linéaires et circulaires, comme pour les figures simples (cercles, rectangles, polygones réguliers, etc.), il suffit donc de quelques données pour décrire un motif ou une figure en plan incliné.

Simulation

Dans la fenêtre "Vue latérale", la simulation représente les motifs de perçages et les contours de fraisage de manière perpendiculaire au plan incliné, autrement dit sans distorsion. Ainsi, il est facile pour vous de contrôler les motifs de perçages et les contours de fraisage programmés. La vérification des mouvements d'outils s'effectue elle aussi dans la fenêtre "Vue latérale". Si vous souhaitez vérifier l'usinage dans un plan incliné par rapport au contour de tournage ou par rapport à la face frontale, il vous faudra activer la Fenêtre de tournage ou la Fenêtre de la face frontale. L'angle du plan incliné et l'angle d'inclinaison de l'axe B sont indiqués dans l'affichage de positions de la CNC PILOT 640 (sous la fenêtre de simulation). Et si vous souhaitez visualiser le système de coordonnées actuel, il vous suffit d'appuyer sur une touche pour que la CNC PILOT 640 affiche le point zéro actuel et le sens du système de coordonnées actuellement valide.



Usinage en plan incliné

Utilisation flexible des outils*

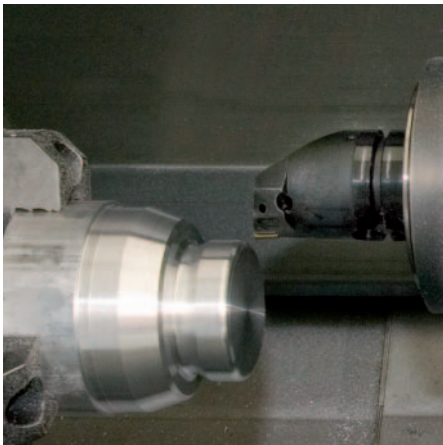
Si votre tour est équipé d'un axe B, vous pourrez utiliser vos outils de tournage de manière bien plus flexible qu'avant. Alors que vous aviez besoin de quatre outils différents pour l'usinage longitudinal et l'usinage transversal avec la broche principale et la contre-broche sur un tour conventionnel, il vous suffira d'un seul et même outil pour réaliser les mêmes opérations avec l'axe B.

Pour cela, vous inclinez l'axe B et vous amenez l'outil en "position normale" ou "renversée", selon qu'il s'agit d'un usinage longitudinal ou transversal avec la broche principale ou la contre-broche. Tout cela s'effectue en un seul appel ; la CNC PILOT 640 gère elle-même le calcul de la longueur de l'outil, de son angle de réglage et des autres données d'outils.

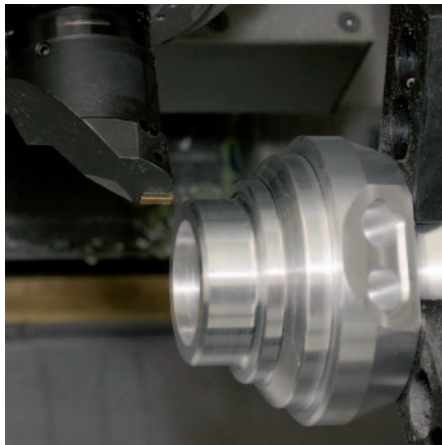
Vous gagnerez encore davantage en flexibilité si vous utilisez plusieurs outils sur un même porte-outils. Le fait de combiner un outil d'ébauche, un outil de finition et un outil d'usinage de gorges, vous permet par exemple de venir à bout d'une grande partie des opérations de tournage et d'usinage de gorges, avec la broche principale et la contre-broche, et cela sans avoir à changer d'outil. Une fois de plus, la programmation est très simple puisqu'il vous suffit d'indiquer le tranchant de l'outil qui doit être utilisé et de définir l'angle d'inclinaison et la position de l'outil. Aucune autre donnée n'est nécessaire puisque la CNC PILOT 640 connaît la position de base et les données de chaque tranchant d'outil, qu'elle extrait de sa base de données.

Grâce à cette flexibilité, vous avez besoin de moins d'outils et vous effectuez moins de changements d'outils, ce qui vous fait gagner en temps d'usinage.

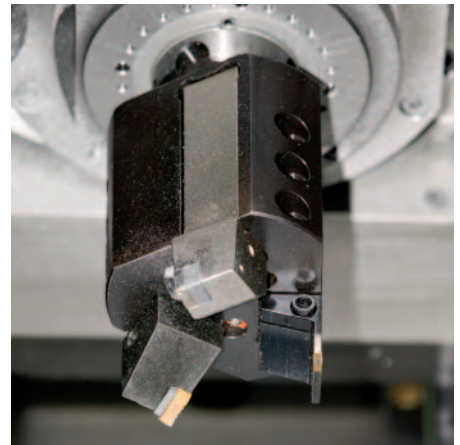
* La machine et la CNC PILOT 640 doivent avoir été adaptées pour assurer cette fonction.



Usinage transversal et ...



... usinage longitudinal avec un même outil ...



... et avec plusieurs outils sur un porte-outils.

Mode Apprentissage performant (option)

– les cycles, des étapes d'usinage pré-programmées

Usinage de pièces en mode Apprentissage (Teach-in)

Que ce soit pour les usinages simples et récurrents, pour les reprises d'usinage, ou encore pour les réparations de filets, les cycles de la CNC PILOT 640 vous facilitent le travail.

Les quelques paramètres nécessaires aux cycles sont expliqués par des images d'aide. Avant de lancer l'usinage, la simulation vous permet de vous assurer que l'usinage se déroulera comme prévu.

Réparation de filets

Même si la pièce a été desserrée entre-temps, avec la CNC PILOT 640, vous n'aurez aucun mal à reprendre l'usinage d'un filet.

Pour cela, serrez la pièce et amenez l'outil de filetage au centre du filet. La CNC PILOT 640 mémorise cette position, ainsi que l'angle de la broche. Si vous positionnez maintenant l'outil de filetage devant la pièce, et si vous entrez d'autres paramètres de filetage, la CNC PILOT 640 disposera de toutes les informations qu'il lui faut pour reprendre l'usinage de ce filet.

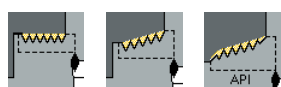
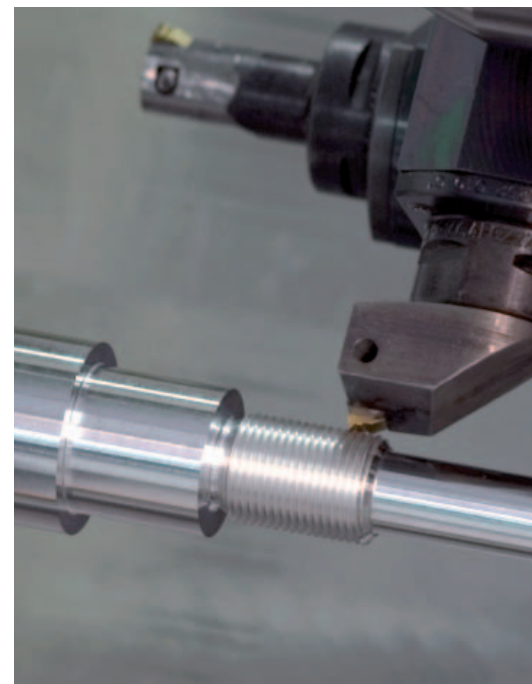
Moins de calculs

En mode Apprentissage aussi, la CNC PILOT 640 calcule automatiquement la répartition des passes d'une ébauche, d'un usinage de gorges, d'un tournage de gorges ou d'un filetage, ainsi que le nombre de passes requis pour un perçage profond. Pour le tournage d'un cône, vous entrez soit le point initial et le point final, soit le point initial et l'angle, selon la cotation de votre plan.

Des données d'outils disponibles à tout moment

La CNC PILOT 640 fonctionne avec une base de données d'outils. Le données d'outils telles que le rayon de la dent, l'angle de réglage et l'angle de pointe ne sont à renseigner qu'une seule fois et déterminent les cotes de réglage. La CNC PILOT 640 enregistre les données. Lors d'une prochaine utilisation, il suffit alors d'appeler le numéro d'outil. La CNC PILOT 640 tiendra automatiquement compte des cotes réelles de l'outil, ce qui vous permet de travailler immédiatement aux bonnes cotes.

Lors du tournage d'un contour, la CNC PILOT 640 compense automatiquement les décalages via le rayon de la dent, permettant ainsi d'obtenir une bien meilleure précision au niveau de la pièce.



Filets longitudinaux, coniques ou API, à pas simple ou multiple



Multipasses longitudinales/transversales pour contours simples



Dégagements DIN 76, DIN 509 E ou DIN 509 F



Multipasses longitudinales/transversales avec plongée



Dégagements de forme H, de forme K ou de forme U



Passes ICP longitudinales/transversales pour contours libres



Tronçonnage



Multipasses longitudinales/transversales ICP – parallèles au contour

Filetages, dégagements, tronçonnage

Multipasses – Ebauche et finition



Données technologiques proposées par défaut

La CNC PILOT 640 mémorise vos données de coupe selon les critères suivants : matière, matériau de coupe et type d'usinage. Comme vous avez déjà indiqué le matériau de coupe dans la définition de l'outil, vous n'avez plus qu'à renseigner la matière de la pièce. Le cycle dispose alors de toutes les données nécessaires pour proposer des données de coupe par défaut.

Points d'origine

Le **point zéro pièce** est défini soit par un effleurement de la pièce, soit par un palpage de la pièce, ou encore par une saisie directe des coordonnées du point zéro.

Il vous suffit d'un seul positionnement à un point donné pour que la commande mémorise ce point comme **point de changement d'outil**. Vous n'aurez ensuite qu'à effectuer un appel de cycle pour que l'outil vienne se repositionner au point de changement d'outil.

Zone de protection pour la broche

A chaque déplacement dans le sens -Z, la CNC PILOT 640 s'assure que la zone de protection est bien respectée. Si ce n'est pas le cas, le mouvement est interrompu et un message d'erreur est émis.

Apprentissage avec actualisation du contour

La fonction "Actualisation du contour" peut être activée au moment de définir la pièce brute.

Elle permet, à chaque cycle d'apprentissage, de connaître l'état actuel de la pièce brute et ainsi d'éviter les passes à vide. Cette fonction est disponible quel que soit le type d'opération de tournage.



Gorges radiales/axiales pour contours simples



Tournage de gorges longitudinales/transversales pour contours simples

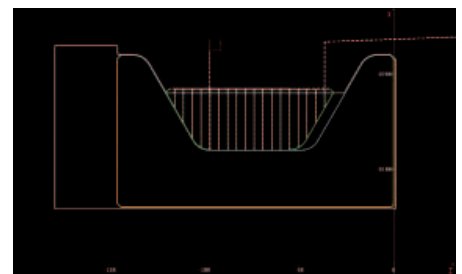
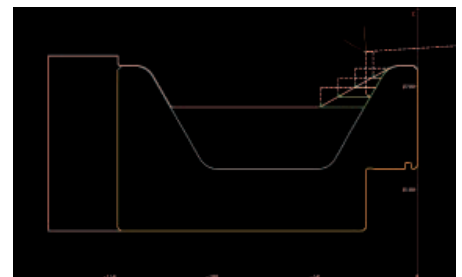
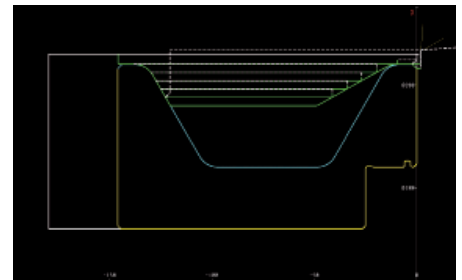


Gorges radiales/axiales ICP pour contours libres



Tournage de gorges longitudinales/transversales ICP pour contours libres

Gorges et tournage de gorges – Ebauche et finition



Usinage multi-canal à plusieurs chariots

– facilité de programmation des processus complexes (option)

Que vous usiez une même pièce avec plusieurs chariots ou plusieurs pièces en même temps dans la zone d'usinage, la difficulté du programmeur CN reste de répartir le travail de manière optimale parmi les chariots et les broches disponibles.

Programmation

La séquence d'instructions de la CNC PILOT 640 tient déjà compte de l'usinage de pièces sur des machines complexes. Les cycles 4 axes spéciaux et les instructions de synchronisation simplifient la création des programmes CN pour les machines à plusieurs chariots. Le fait d'affecter des sections de programmes distinctes aux chariots ou aux broches permet de clarifier la structure du programme CN.

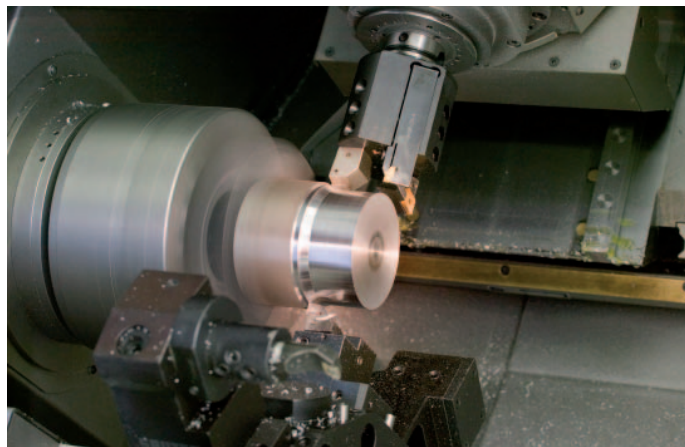
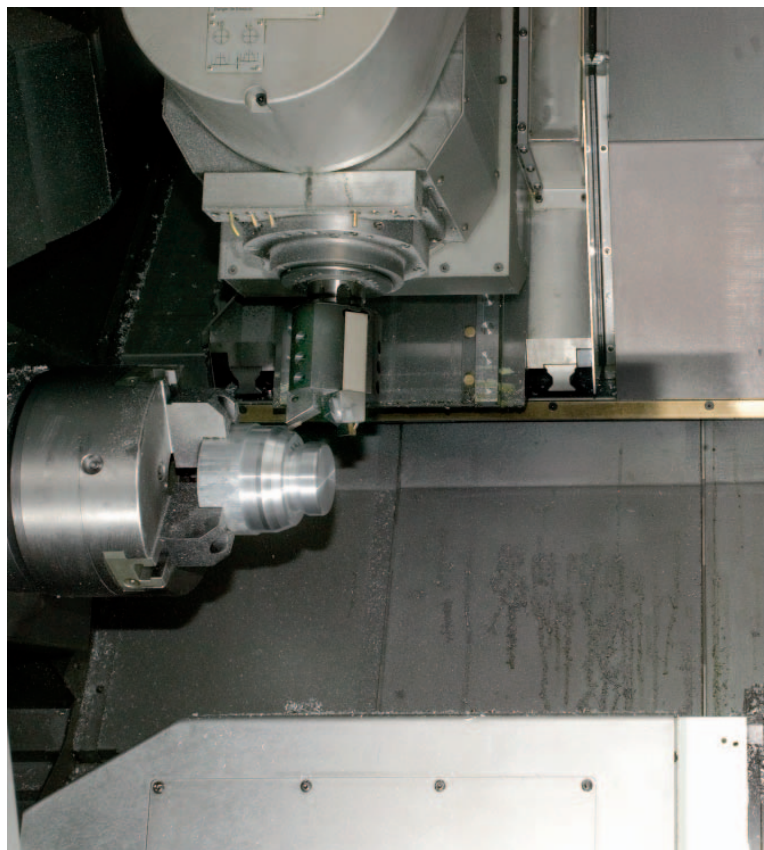
Par ailleurs, il est facile de programmer des opérations de tournage avec la contre-broche, mais aussi le perçage et le fraisage d'une face arrière, en jouant sur la mise en miroir et/ou le décalage du contour et en convertissant des instructions CN spéciales.

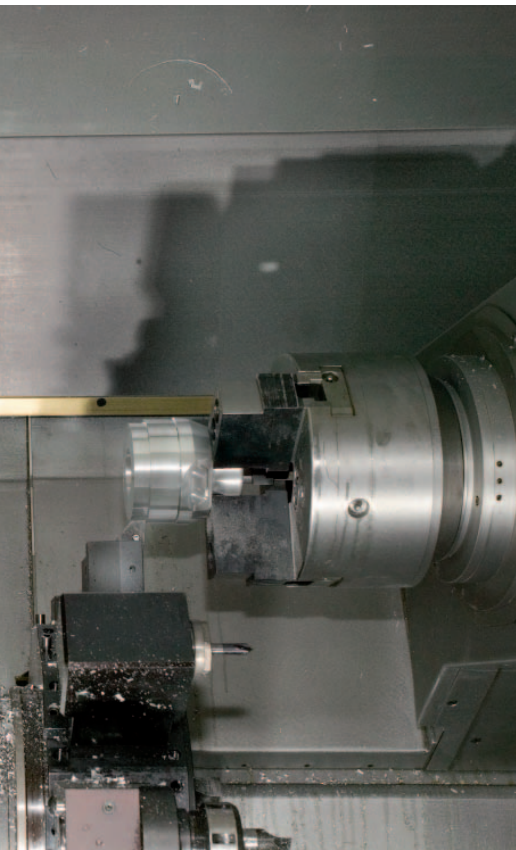
Simulation

La simulation graphique affiche toutes les pièces, ainsi que les mouvements d'outils de l'ensemble des chariots. Pour cela, la CNC PILOT 640 tient compte de l'ensemble de la zone d'usinage, tandis que les outils et les moyens de serrage sont représentés à l'échelle.

La simulation graphique se distingue en outre par sa grande flexibilité puisque vous pouvez définir ce qui s'affiche dans la fenêtre de simulation. Dans le choix des fenêtres, vous pouvez définir si vous souhaitez voir s'afficher l'opération de tournage, l'usinage de la face avant, l'usinage du pourtour ou une combinaison de ces fenêtres. Pour ce qui est de l'affichage des séquences, vous pouvez opter pour un affichage des séquences CN d'un chariot spécifique ou pour un affichage des séquences CN de tous les chariots.

Avec une telle assistance, vous êtes en mesure de contrôler totalement, et de manière efficace, même les programmes multi-chariots complexes, avant même le premier usinage.



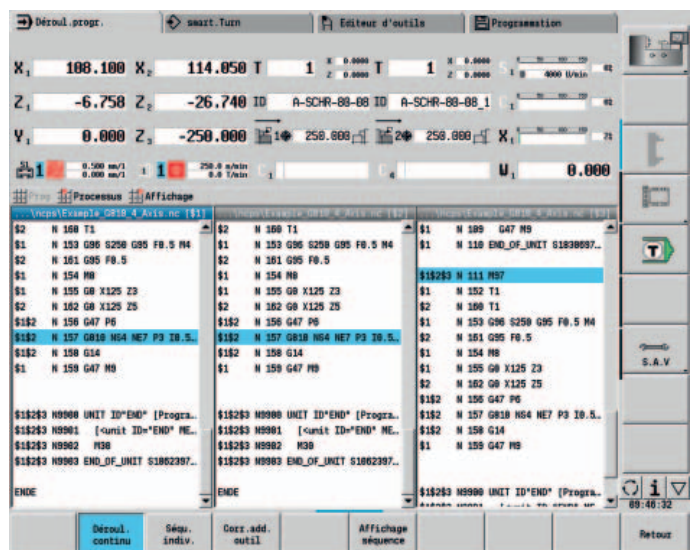
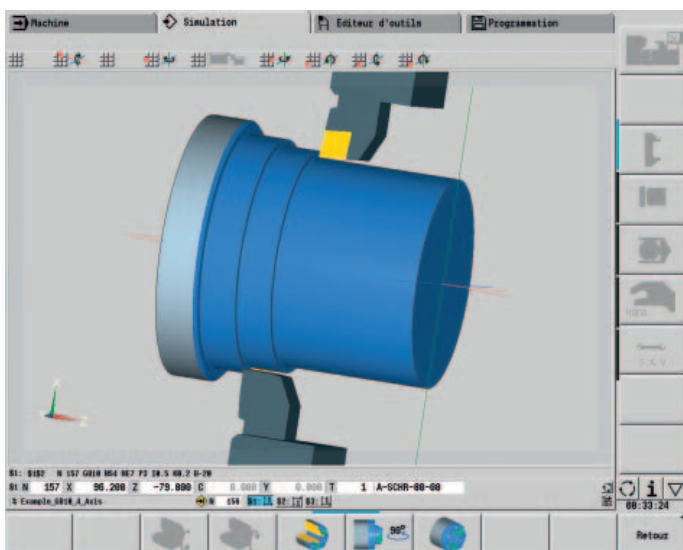


Analyse des points de synchronisation

L'analyse des points de synchronisation représente le déroulement chronologique de l'usinage d'une pièce et l'interaction entre les chariots.

Pendant la simulation, la CNC PILOT détermine le temps d'usinage principal, les temps morts et les temps de maintenance, ainsi que tous les changements d'outils et points synchrones. L'analyse des points synchrones représente graphiquement les temps, les changements d'outils et les points synchrones de chaque chariot.

Le déroulement de l'usinage de la pièce est plus transparent ce qui constitue pour vous, en tant que programmeur CN, une bonne base pour analyser et optimiser l'usinage.



Rapide disponibilité des données d'outils et des valeurs de coupe

– les bases de données d'outils et de données technologiques de la CNC PILOT 640

Base de données d'outils

En standard, la base de données d'outils de la CNC PILOT 640 mémorise 250 outils. Cette mémoire d'outils peut être étendue à 999 outils avec une option.

La CNC PILOT 640 distingue différents types d'outils de tournage, perçage et fraisage. Les données à renseigner dépendent alors du type d'outil concerné. Vous avez ainsi l'assurance de renseigner tous les paramètres importants, même avec peu de données.

Les données d'outils sont acquises par le biais de dialogues dans lesquels vous indiquez le rayon du tranchant, l'angle de réglage et de pointe de l'outil, son matériau, ainsi qu'une description de l'outil. Des figures d'aide contextuelles illustrent les données à renseigner.

Liste d'outils

La CNC PILOT 640 vous fournit une vue claire de toutes les données d'outils sous la forme d'une liste d'outils. Différents critères de tri vous aident à trouver rapidement l'outil dont vous avez besoin. Outre une vue d'ensemble de vos outils, cette liste sert également de base pour la prise en compte des données d'outils lors des usinages manuels ou lors de la création de programmes CN.

Correction d'usure

La CNC PILOT 640 peut facilement compenser l'usure d'un outil, aussi bien dans le sens de l'axe X que dans le sens de l'axe Z. Vous pouvez aussi saisir des valeurs de correction à tout moment, y compris pendant l'usinage de la pièce.

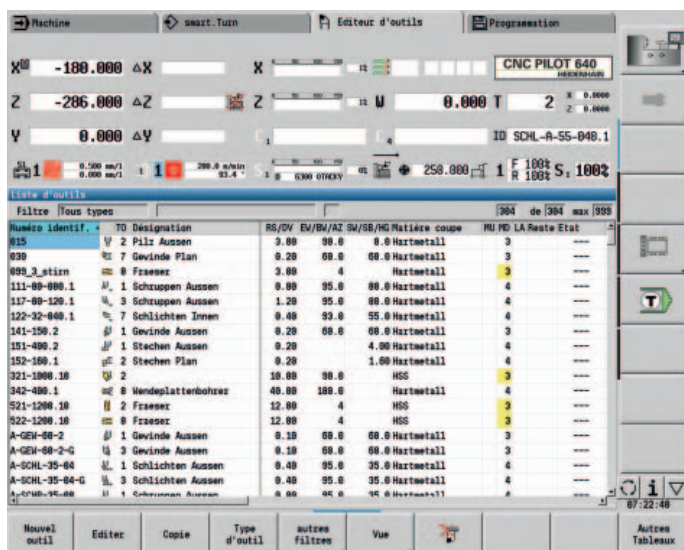
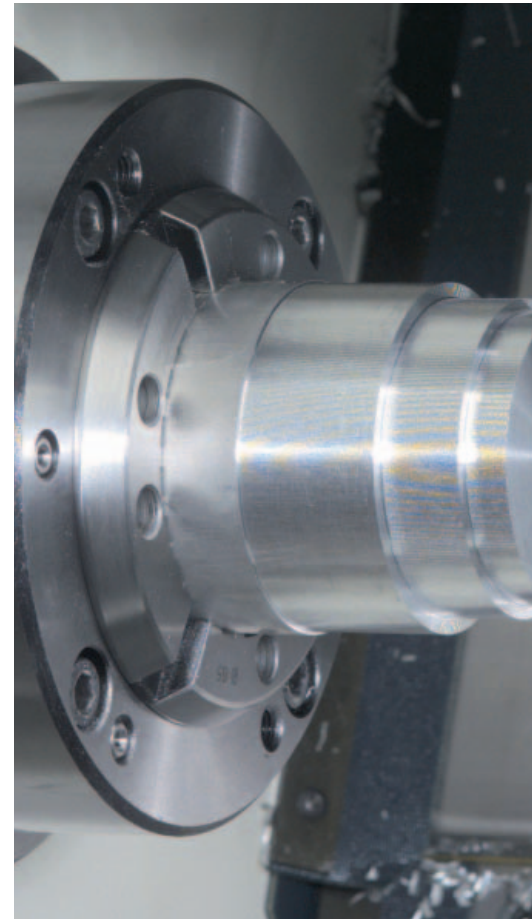
Étalonnage d'outils

La CNC PILOT 640 propose plusieurs manières d'étalonner des outils directement sur la machine :

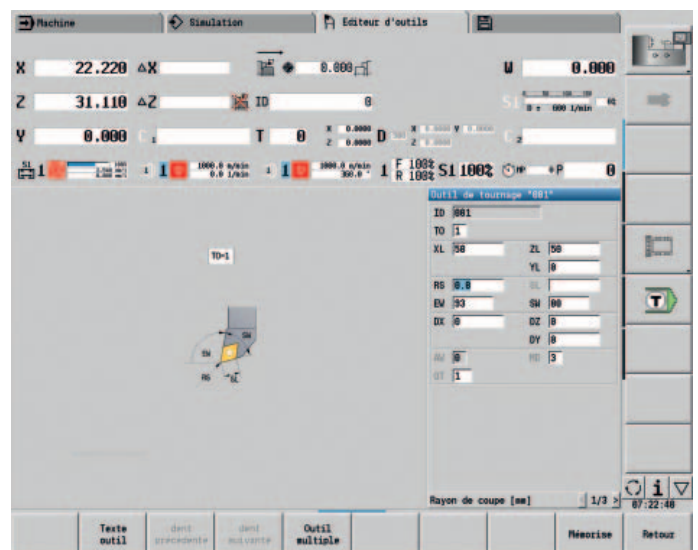
- par effleurement
- par une optique de mesure* (option) : soit l'outil est amené manuellement dans le réticule d'une optique de mesure, soit une valeur est prise en compte en actionnant une touche.
- par un palpeur d'outils* (option) : l'outil se déplace dans le sens de la mesure. La cote de réglage de l'outil est déterminée et mémorisée au déclenchement du palpeur d'outils, par ex. d'un palpeur à commutation TT 160 avec élément de palpéage de forme carrée.

Si vous utilisez une optique de mesure ou un palpeur d'outils pour étalonner l'outil, les données de l'outil pourront être acquises facilement, de manière précise et fiable.

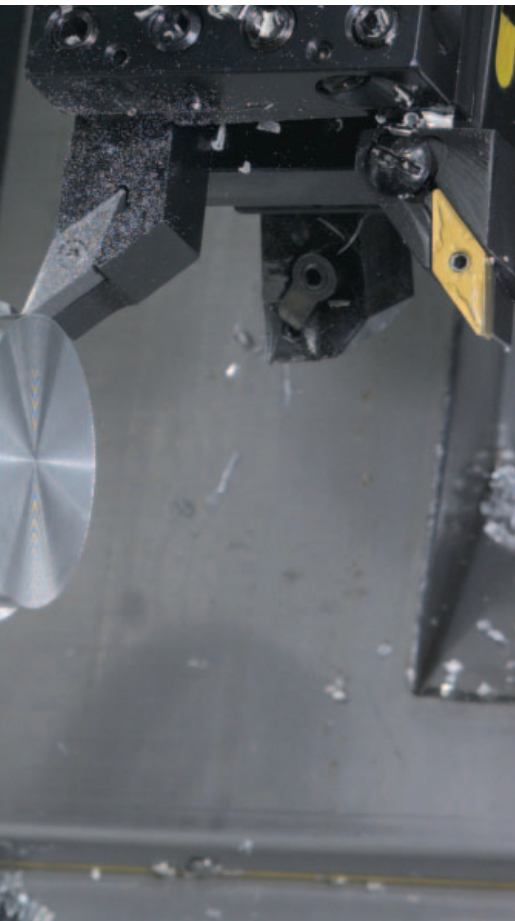
* La machine et la CNC PILOT 640 doivent avoir été adaptées par le constructeur pour cette fonction.



Gestion des outils dans la liste des outils



Editeur d'outils



Composition de la tourelle

A tout moment, vous pouvez visualiser la composition de la tourelle de votre machine telle que vous l'avez programmée.

Si vous souhaitez composer la tourelle ou modifier l'affectation des outils, vous pouvez également faire s'afficher les enregistrements de la base de données d'outils dans la fenêtre inférieure. Il vous suffit alors de marquer l'emplacement correspondant dans la tourelle et de sélectionner l'outil qu'il vous faut dans la base de données. Un simple appui sur une touche et les données d'outils correspondantes sont prises en compte dans la composition de la tourelle.

Gestion de l'utilisation des outils (option)

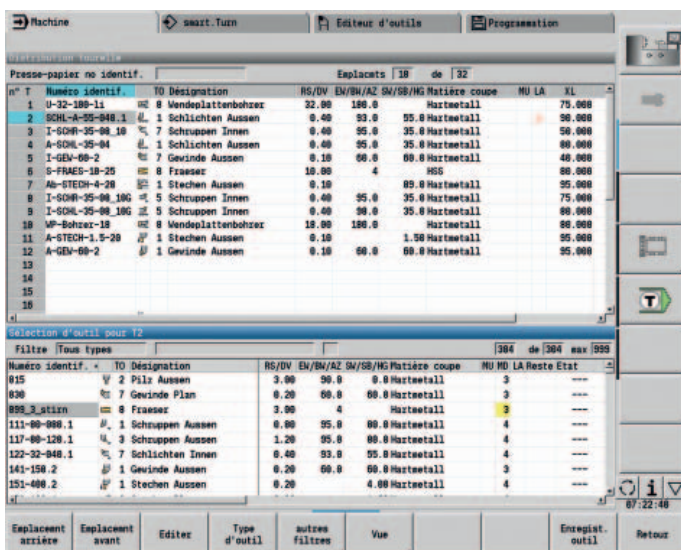
Dans les programmes smart.Turn et DIN PLUS, vous pouvez recourir au contrôle d'utilisation des outils standards ou bien faire appel à l'option "Surveillance de la durée d'utilisation avec outils de rechange". La CNC PILOT 640 installe alors automatiquement un outil-frère dès lors que l'outil actif est usé. Lorsque le dernier outil de la chaîne est usé, la CNC PILOT 640 interrompt l'exécution du programme.

Données technologiques (option)

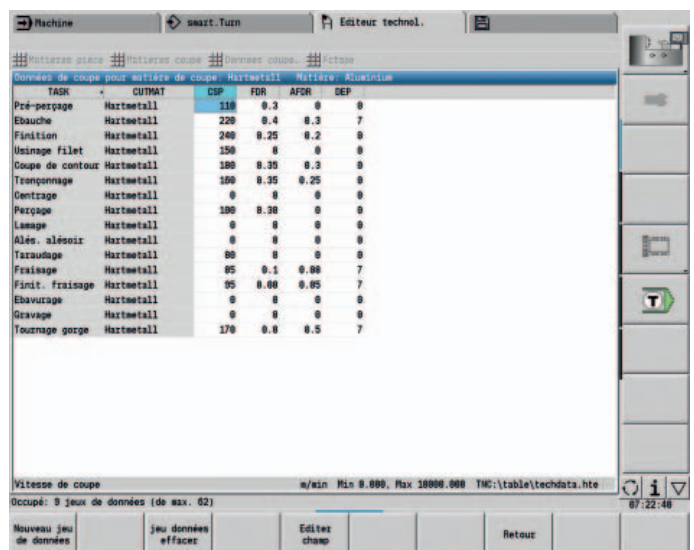
Les données de coupe ne sont à renseigner qu'une seule fois sur la CNC PILOT 640. La commande les enregistre selon les critères suivants : matière de la pièce, matériau de coupe et type d'usinage. En se basant sur ce tableau tridimensionnel, la commande connaît toujours l'avance et la vitesse de coupe adaptées.

La CNC PILOT 640 détermine le type d'usinage à partir du cycle d'apprentissage ou de l'Unit. Le matériau de coupe est indiqué dans la description de l'outil. Il suffit alors de définir la matière de la pièce au début du programme-cycles ou du programme smart.Turn pour que la CNC PILOT 640 propose les valeurs adaptées à l'usinage. Vous pouvez accepter d'utiliser ces valeurs de coupe ou bien les modifier si nécessaire.

La base de données technologiques de la CNC PILOT 640 mémorise en standard jusqu'à 9 combinaisons matière pièce/matériau de coupe. Il est toutefois possible de mémoriser jusqu'à 62 combinaisons de ce type, avec une option. Chaque combinaison matière pièce/matériau de coupe inclut la vitesse de coupe, l'avance principale et l'avance auxiliaire, ainsi que la passe pour 16 types d'usinage.



Choix de l'outil pour la composition de la tourelle



Saisie des données de coupe dans l'éditeur de données technologiques

Ouverture aux données externes

– une gestion 100 % numérique des commandes clients avec Connected Machining

connected
+
machining

Un savoir bien transmis est une garantie de réussite pour l'entreprise. Pour transférer ce savoir au plus vite, sans perte de données, la communication par e-mail s'avère tout aussi indispensable que la possibilité d'accéder, à tout moment, aux documents électroniques relatifs au processus de fabrication ou que le transfert de données aux systèmes de gestion des marchandises et aux systèmes du poste de contrôle. Les opérateurs de machines doivent pouvoir consulter l'état des stocks d'outils et de matière première, les plans de serrage, les données de CAO, les programmes CN et les instructions de contrôle, quels que soient le jour et l'heure à laquelle ils travaillent. Toute fabrication à des fins économiques impose de ce fait une chaîne de production efficace et une commande en réseau.

Avec son ensemble de fonctions **Connected Machining**, la CNC PILOT 640 s'intègre avec flexibilité dans votre chaîne de production et vous aide à optimiser le transfert de connaissances au sein de votre entreprise. Pourquoi

ne pas mettre à profit, dans l'atelier aussi, toutes les informations dont dispose déjà votre entreprise ? **Connected Machining** permet de gérer les commandes clients de manière complètement numérique, dans un environnement en réseau. Vous bénéficiez ainsi des avantages suivants :

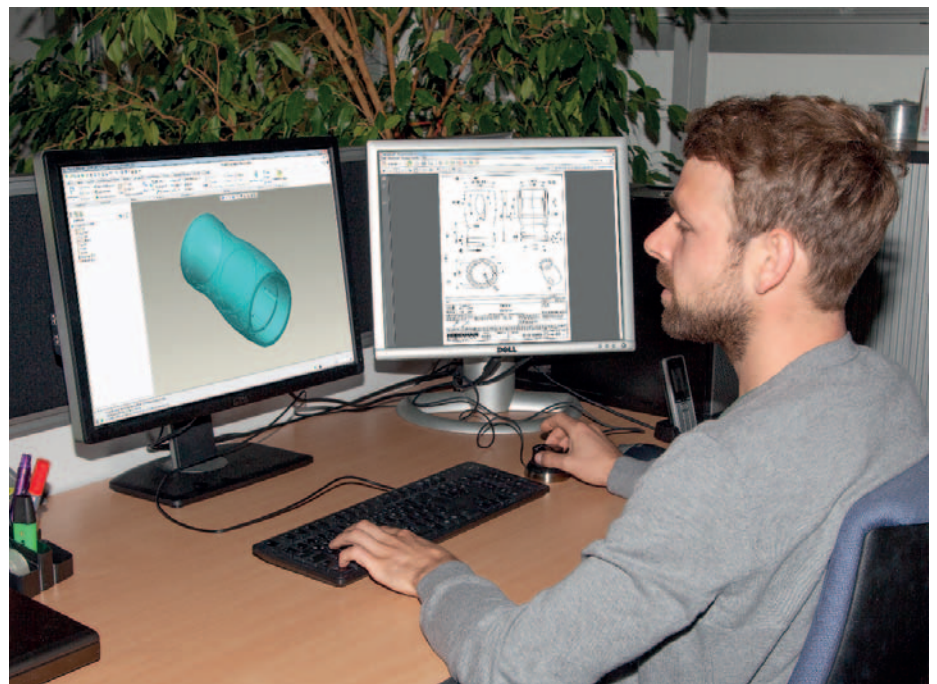
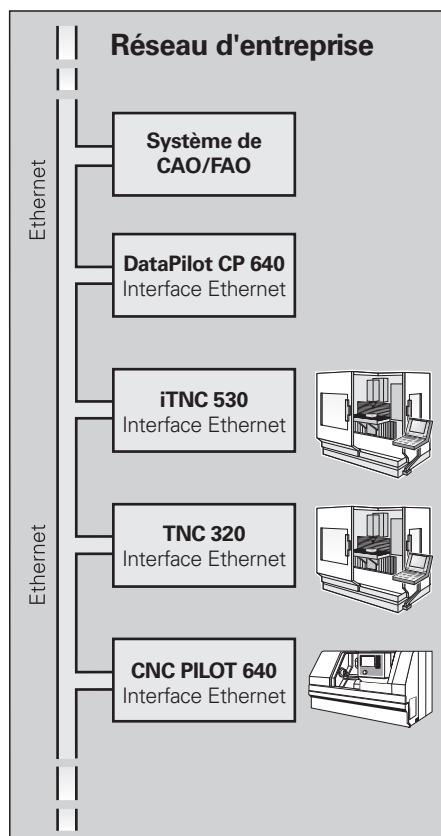
- une facilité d'exploitation des données
- une exécution plus rapide des workflows
- des processus transparents

La CNC PILOT 640 en réseau

Intégrez la CNC PILOT 640 avec les fonctions de **Connected Machining** au sein du réseau de votre entreprise pour pouvoir, par l'intermédiaire de la commande numérique, relier votre atelier à des PC, des postes de programmation et d'autres supports de données qui sont répartis dans les services suivants :

- Conception
- Programmation
- Simulation
- Préparation de l'usinage
- Production

La CNC PILOT 640 est déjà équipée, en standard, d'une interface Gigabit Ethernet dernière génération. Elle est ainsi capable de communiquer avec des serveurs NFS et des réseaux Windows au moyen du protocole TCP/IP sans qu'aucun logiciel supplémentaire ne soit nécessaire pour cela. Grâce au transfert rapide de données, à des vitesses qui peuvent atteindre jusqu'à 1000 Mbits/s, elle garantit même des temps de transmission réduits au minimum. La CNC PILOT 640 offre donc des conditions techniques optimales pour les fonctions de **Connected Machining**, qui permettent de relier la commande numérique de l'atelier à tous les services de l'entreprise impliqués dans le processus de production.



Fonctions disponibles en standard

Pour pouvoir utiliser les données que vous avez transférées sur la CNC PILOT 640 au moyen de la connexion réseau standard, la CNC PILOT 640 propose, par défaut, des applications qui sont intéressantes. En permettant d'accéder directement, depuis la commande, aux données d'un processus, la visionneuse de CAO, la visionneuse de PDF et le navigateur web Mozilla Firefox permettent en effet d'utiliser **Connected Machining** dans sa forme la plus simple.

Il est en outre possible d'utiliser des systèmes de documentation ou d'ERP basés sur le web, ou encore de consulter votre boîte mails. Désormais, vous pouvez même ouvrir les formats de fichiers suivants directement sur la CNC PILOT 640 :

- des fichiers de textes .txt, .ini
- des fichiers graphiques .gif, .bmp, .jpg, .png
- des fichiers de tableaux .xls et .csv
- des fichiers html

Transfert de données, avec Connected Machining

Le logiciel pour PC **TNCremo** vous offre une solution gratuite complète pour gérer vos commandes clients de manière entièrement numérique dans le cadre de **Connected Machining**. Avec ce logiciel, vous pouvez (même par Ethernet) :

- transférer en bidirectionnel des programmes d'usinage et des tableaux d'outils ou des tableaux de palettes qui ont été mémorisés en externe,
- et démarrer la machine.

Performant, le logiciel pour PC **TNCremoPlus** vous permet en outre d'utiliser la fonction Livescreen pour transférer le contenu de l'écran de la commande sur votre PC.

Exploitation de données de commandes clients sur la CN

L'**option 133 REMOTE DESKTOP MANAGER** vous permet d'utiliser un PC Windows depuis la CNC PILOT 640. Vous avez ainsi accès, directement depuis la commande numérique, aux différents systèmes informatiques qui composent la chaîne de processus. Comme vous n'avez plus à faire des allées et venues contraignantes entre la machine et le bureau, vous travaillez bien plus efficacement pendant les procédures de réglage. Les dessins techniques, les données de CAO, les programmes CN, les données d'outils, les consignes de travail, les listes d'équipement et les informations de stock deviennent ainsi disponibles sur la machine, sous forme numérique. Vous pouvez aussi aisément envoyer ou recevoir des e-mails. Un simple appui sur une touche du panneau de commande de la machine vous permet de passer de l'écran de la CN à l'interface utilisateur du PC Windows. Pour ce dernier, il peut s'agir aussi bien d'un ordinateur du réseau local que d'un PC industriel (IPC) installé dans l'armoire électrique de la machine.

Informations détaillées pour une organisation optimale de la production

L'interface **HEIDENHAIN DNC*** permet entre autres d'intégrer des commandes CNC PILOT dans des systèmes de gestion et de contrôle des marchandises. Vous pouvez ainsi, par exemple, vous en servir pour configurer des retours d'information automatisés sur les processus de fabrication en cours.

* La machine doit avoir été préparée par le constructeur pour assurer cette fonction.

Avec le logiciel pour PC **StateMonitor***, Connected Machining permet d'accéder à l'état actuel de l'usinage. Ce logiciel s'utilise sur n'importe quel appareil dès lors que celui-ci dispose d'un navigateur web. En plus de la commande numérique et du PC, StateMonitor s'utilise donc aussi sur un smartphone ou sur une tablette électronique. Dans un affichage clair, vous pouvez obtenir rapidement une vue d'ensemble de l'état actuel de la machine ou savoir s'il y a des messages se rapportant à la machine. Vous pouvez réagir immédiatement et prendre des mesures, mais vous pouvez aussi configurer StateMonitor de manière à ce qu'il vous envoie un e-mail en cas d'événements donnés, par exemple à la fin d'un programme, en cas d'arrêt de la machine ou à l'apparition d'une alerte de maintenance.

* Option 18 requise



Ouverture aux données externes

– le poste de programmation DataPilot CP 640

Le DataPilot CP 640 est le poste de programmation pour PC de la CNC PILOT 640 et le système d'organisation utilisé dans l'atelier et dans le bureau d'étude.

Le DataPilot CP 640 est le complément idéal de la CNC PILOT 640 pour la création de programmes, l'archivage, l'enseignement et la formation continue.

Création de programmes

En gérant la programmation, le test et l'optimisation des programmes smart.Turn ou DIN PLUS avec le poste de programmation DataPilot sur votre PC, vous réduisez sensiblement les temps morts sur votre machine. Avec le DataPilot, vous n'avez pas besoin de changer vos habitudes, car vous créez et testez des programmes comme si vous travaillez sur votre tour. Le DataPilot et la commande fonctionnent avec le même logiciel. Vous avez ainsi la garantie qu'un programme que vous aurez généré sur le DataPilot fonctionnera immédiatement sur la machine.

Archivage des programmes

Même si la CNC PILOT 640 dispose d'une grande capacité de mémoire, il est recommandé de sauvegarder, en plus, les programmes créés sur un système externe à part. La CNC PILOT 640 est dotée d'une interface USB et d'une interface Ethernet. Toutes les conditions sont donc réunies pour intégrer la CNC PILOT 640 dans votre réseau actuel ou pour relier directement le DataPilot de votre PC à la commande.

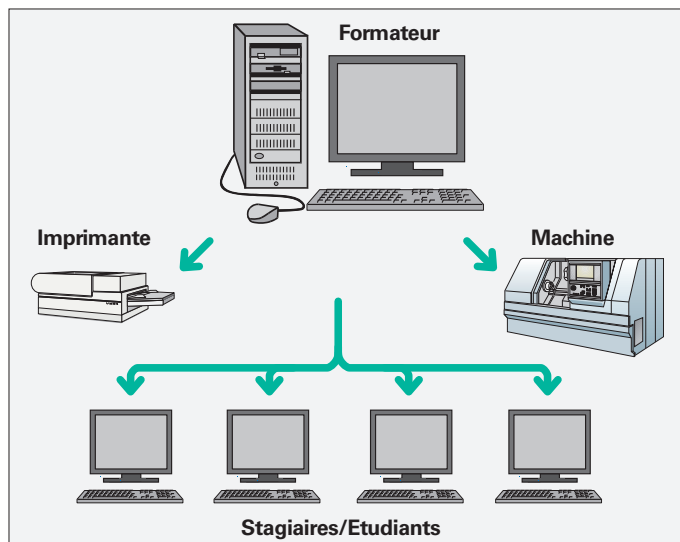
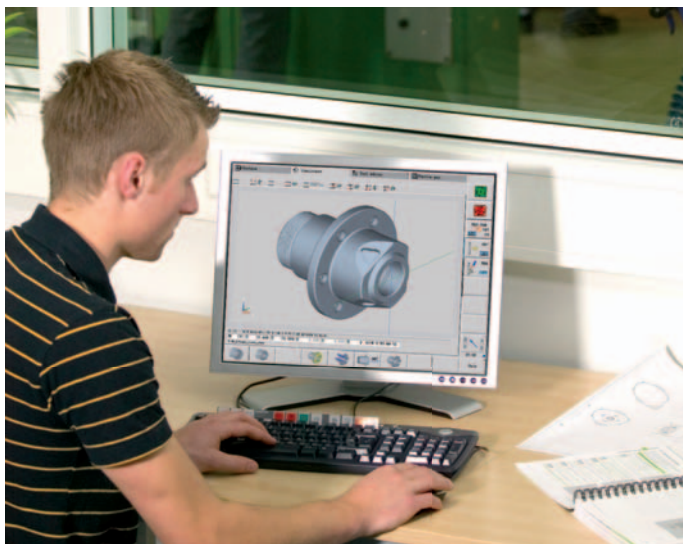
Des fonctions de transfert de programmes conviviales permettent de gérer aussi bien la programmation que l'archivage sur le PC du DataPilot.

Formation avec le DataPilot CP 640

Comme le DataPilot CP 640 fonctionne avec le même logiciel que la CNC PILOT 640, il est parfaitement adapté à l'enseignement et à la formation continue. La programmation et le test de programmes s'effectuent sur le PC du DataPilot, exactement comme sur la machine. Le DataPilot est même capable de simuler les fonctions de configuration, telles que la définition du point zéro pièce, l'étalonnage des outils et l'exécution des cycles individuels ou des programmes smart.Turn ou DIN PLUS. Une formation sur le poste de programmation donne de l'assurance à l'opérateur pour son travail ultérieur sur la machine.

Conditions système requises

Le logiciel DataPilot fonctionne avec des PC sous Windows XP, Windows Vista, Windows 7 et Windows 10.



– mise à disposition rapide de toutes les informations

Vous vous posez des questions sur une étape de la programmation mais vous n'avez pas le manuel d'utilisation sous la main ? Pas de problème ! La CNC PILOT 640 et le DataPilot CP 640 disposent maintenant du système d'aide convivial intégré TURNguide qui affiche la documentation utilisateur dans une fenêtre séparée.

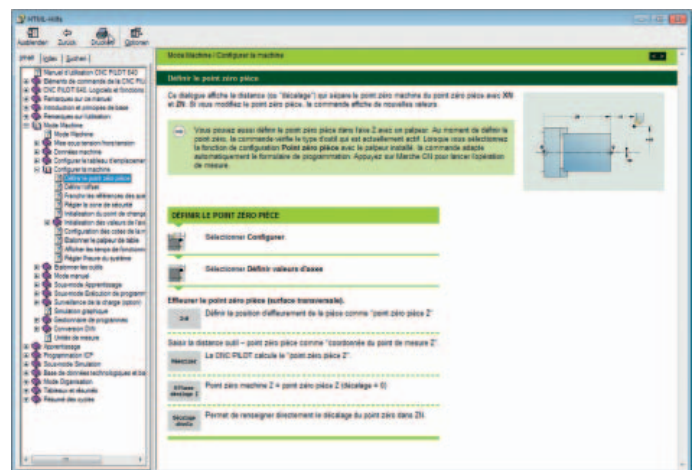
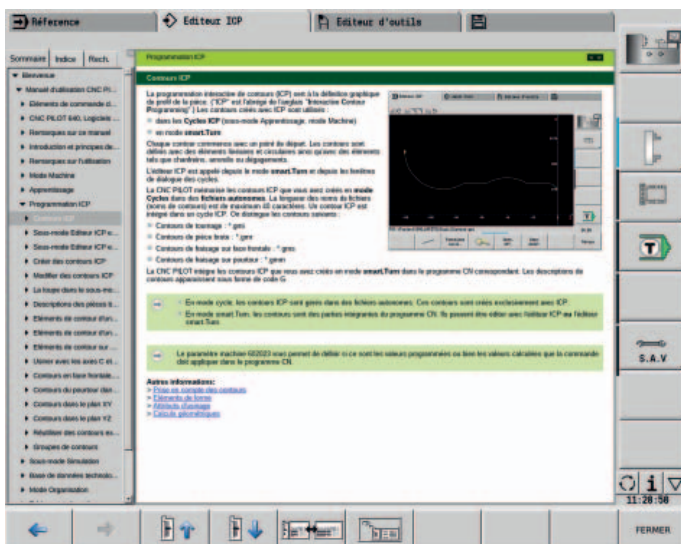
TURNguide s'active facilement en appuyant sur la touche Info du clavier.

En général, TURNguide affiche les informations en relation directe avec le contexte concerné (aide contextuelle). Vous avez ainsi immédiatement accès aux renseignements dont vous avez besoin. Cette fonction est particulièrement intéressante lors de la programmation de cycles. Lorsque vous vous trouvez dans un dialogue et que vous appuyez sur la touche Info, la fonction concernée vous est expliquée en détail.

La documentation dans la langue souhaitée est téléchargeable gratuitement depuis le site HEIDENHAIN ; elle est également disponible dans le répertoire correspondant à la langue de votre CN.

Les manuels suivants sont disponibles dans le système d'aide :

- Manuel d'utilisation CNC PILOT 640
- Manuel d'utilisation Programmation smart.Turn et DIN
- Manuel d'utilisation DataPilot CP 640 (installé uniquement sur le poste de programmation)



...ou sur le poste de programmation

TURNguide intégré dans la commande, par exemple sur la CNC PILOT 640 ...

Etalonnage de pièces

– dégauchissage, définition du point d'origine et mesure avec des palpeurs à commutation

Contrôle du résultat final de l'usinage et du respect des cotes

La CNC PILOT 640 est pourvue de cycles de mesure qui vous permettent de contrôler la géométrie des pièces usinées. Il vous suffit pour cela d'installer un palpeur 3D de HEIDENHAIN dans la tourelle, à la place de l'outil, pour :

- vérifier que les opérations d'usinage ont été correctement exécutées ;
- déterminer les passes de l'usinage de finition ;
- détecter et compenser l'usure de l'outil ;
- contrôler la géométrie de la pièce et trier les pièces ;
- établir des procès-verbaux de mesure ;
- et déterminer les types d'erreurs de la machine.

Dans l'atelier, comme pour la fabrication de séries, les palpeurs pièces de HEIDENHAIN contribuent à réduire les coûts. En combinant leur utilisation avec les cycles de palpation de la CNC PILOT 640, les fonctions de dégauchissage, de mesure et de contrôle peuvent en effet être exécutées de manière automatisée.

La tige de palpation d'un palpeur à commutation TS est déviée dès qu'elle entre en contact avec la surface d'une pièce. Le TS délivre alors un signal de commutation qui, selon le modèle, est transmis à la commande par l'intermédiaire d'un câble ou d'une ligne de transmission infrarouge.

Les palpeurs HEIDENHAIN* servant à l'étalonnage de pièces existent en plusieurs versions. Les billes de palpation (en rubis) sont disponibles en plusieurs diamètres et longueurs.

* Les palpeurs doivent avoir été adaptés à la CNC PILOT 640 par le constructeur de la machine.

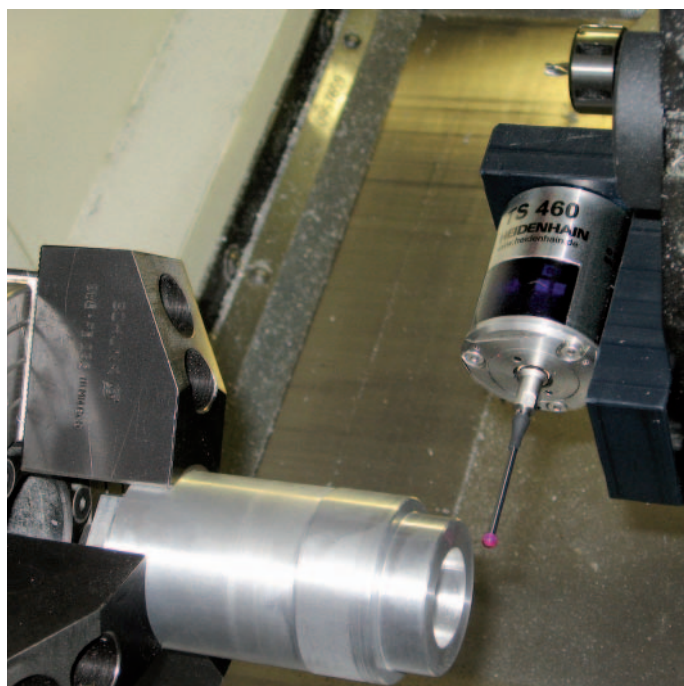
Palpeurs avec **transmission des signaux par câble** pour les machines avec changement manuel d'outil, pour les rectifieuses et pour les tours :

TS 260 : nouvelle génération, avec raccordement par câble, en axial ou en radial

Palpeurs avec **transmission des signaux par radio ou infrarouge pour les machines avec changement automatique d'outil** :

TS 460 : palpeur standard nouvelle génération de forme compacte, pour transmission radio et infrarouge

TS 740 : palpeur de haute précision et à reproductibilité de palpation élevée, avec de faibles forces de palpation, pour transmission infrarouge



Informations complémentaires :

Pour obtenir une description détaillée des palpeurs de pièces, consulter le site Internet www.heidenhain.fr ou le catalogue *Systèmes de palpation pour machines-outils*.

Etalonnage des outils

– acquisition de la longueur, du rayon et de l'usure de l'outil directement sur la machine

Il est nécessaire d'acquérir exactement les dimensions de l'outil pour garantir une qualité d'usinage à la fois élevée et constante. Les palpeurs d'outils TT de HEIDENHAIN sont là pour cela.

TT 160 : nouvelle génération, transmission du signal à la CN par câble

TT 460 : nouvelle génération, transmission du signal à l'unité émettrice/réceptrice par radio ou infrarouge

L'unité SE 660 est une unité émettrice/réceptrice commune aux palpeurs d'outils et aux palpeurs de pièces avec transmission radio/infrarouge.

Les palpeurs TT 160 et TT 460 sont des palpeurs à commutation 3D qui servent à l'étalonnage et au contrôle des outils. L'élément de palpation en forme de disque du TT est dévié par contact mécanique avec un outil. Le TT génère alors un signal de commutation qui est retransmis à la commande pour un traitement ultérieur. Le signal de commutation est généré via un détecteur optique au fonctionnement sans usure d'une grande fiabilité.

Dotés d'une structure robuste et d'un indice de protection élevé, ces palpeurs peuvent être installés directement dans la zone d'usinage de la machine-outil, permettant ainsi de réaliser l'étalonnage des outils directement sur la machine. Les données d'outils sont donc mesurées avec rapidité, facilité et, surtout, avec une très grande précision. Les palpeurs d'outils de HEIDENHAIN sont le complément idéal pour accroître l'efficacité et la qualité de votre production.



SE 660



TT 160

Informations complémentaires :

Pour obtenir une description détaillée des palpeurs de pièces, consulter le site Internet www.heidenhain.fr ou le catalogue *Systèmes de palpation pour machines-outils*.

Récapitulatif

– fonctions utilisateur

Fonctions utilisateur	Standard	Option	
Configuration	•	0-6 55+0-6 70+0-6 54+0-6 94+0-6 132+0-6	Version standard, axes X et Z, broche principale Outil tournant et axes auxiliaires (U, V, W) Axe C et outil tournant Axe Y Axe B Axes parallèles U, V, W (fonction d'affichage et compensation) Contre-broche Asservissement numérique de courant et de vitesse de rotation
Modes de fonctionnement Mode manuel	•	11	Déplacement manuel du chariot à l'aide des touches de direction des axes, du commutateur multi-directions ou des manivelles électroniques Programmation et exécution des cycles avec assistance graphique, sans mémorisation des étapes d'usinage, en alternant avec l'utilisation manuelle de la machine Reprise de filetage (réparation des filets) après avoir desserré puis resserré des pièces
Mode Apprentissage		8	Enchaînement chronologique des cycles d'usinage : chaque cycle est exécuté ou simulé graphiquement immédiatement après la saisie des données, puis mémorisé
Exécution de programme	•	9 8	Possible en mode pas à pas ou continu Programmes DIN PLUS Programmes smart.Turn Programmes-cycles
Fonctions de réglage	•	17 17 17	Définition du point zéro pièce Définition du point de changement d'outil Définition de la zone de protection Définition des dimensions de la machine Programmes manuels Mesure de l'outil par effleurement Mesure de l'outil avec un palpeur d'outils TT Mesure de l'outil avec une optique de mesure Mesure de la pièce avec un palpeur de pièces TS
Programmation Programmation de cycles		8 8 8 8 8 8 8 8 8+55 8+55 8+55 8+55 8+55 8 8 8 8+9	Cycles multipasses pour contours simples, complexes et définis avec ICP Cycles multipasses parallèles au contour Cycles d'usinages de gorges pour contours simples, complexes et définis avec ICP Répétitions avec les cycles de gorges Cycles de tournage de gorges pour contours simples, complexes et définis avec ICP Cycles de dégagements et de tronçonnage Cycles de gravure Cycles de filetage longitudinal pour filet simple ou multifilets, filetage conique ou API, avec pas variable Cycles de perçage, perçage profond et taraudage, en axial et en radial, pour l'usinage avec l'axe C Fraisage de filets avec l'axe C Cycles de fraisage, en axial et en radial, pour rainures, figures, surfaces individuelles et polygonales, ainsi que pour contours complexes définis avec ICP pour l'usinage avec l'axe C Fraisage de rainures hélicoïdales (multifilets) avec l'axe C Ebavurage de contours ICP Motifs linéaires et circulaires d'opérations de perçage et de fraisage avec l'axe C Figures d'aide contextuelles Prise en compte des valeurs de coupe provenant de la base de données technologiques Utilisation de macros DIN dans le programme-cycles Conversion de programmes-cycles en programmes smart.Turn

Fonctions utilisateur	Standard	Option	
Programmation interactive de contours (ICP)		8/9 8/9 8/9 8/9 8/9 8/9 8/9 8/9 8/9+55 9+70 8/9+55+70+132 8/9+42	Définition du contour à l'aide d'éléments de contours linéaires et circulaires Affichage immédiat des éléments de contour indiqués Calcul des données (coordonnées, points d'intersection, etc.) manquantes Représentation graphique de toutes les solutions et sélection de l'une d'entre elles par l'utilisateur Chanfreins, arrondis et dégagements disponibles comme éléments de forme Renseignement d'éléments de forme dès la création du contour ou insertion ultérieure d'éléments de forme Programmation des modifications pour contours existants Attributs d'usinage disponibles pour certains éléments de contour Usinage de la face avant et du pourtour avec l'axe C : <ul style="list-style-type: none"> • Description de trous individuels et de motifs de perçages (uniquement avec smart.Turn) • Description de figures et de motifs de figures pour le fraisage (uniquement avec smart.Turn) • Création de contours de fraisage variés Usinage avec l'axe Y en plan XY et ZY (uniquement avec smart.Turn) : <ul style="list-style-type: none"> • Description de perçages individuels et de motifs de perçages • Description de figures et de motifs de figures pour le fraisage • Création de contours de fraisage variés Programmation de la face arrière pour l'usinage intégral avec l'axe C et l'axe Y DXF Import : importation de contours de fraisage et de tournage
Programmation smart.Turn		9 9 9 9 9 9 9 9 9+55/70 9+55 9+55/70 9 9 9	L'élément de base est l'Unit, correspondant à la description complète d'un bloc de travail (données de géométrie, données technologiques et données de cycle) Dialogues répartis en formulaires d'aperçu et en formulaires détaillés Navigation rapide entre les formulaires et les groupes de données avec les touches "smart" Figures d'aide contextuelles Unit Start avec configurations globales Prise en compte de valeurs globales issues de l'Unit Start Prise en compte des valeurs de coupe provenant de la base de données technologiques Units pour toutes les opérations de tournage et d'usinage de gorges pour les contours simples et les contours ICP Units pour les opérations de perçage et de fraisage avec l'axe C et l'axe Y, pour les perçages simples ou les perçages décrits avec ICP, les contours de fraisage, les motifs de perçages et de fraisage Units spéciales pour l'activation/désactivation de l'axe C, de sous-programmes et de répétitions Graphique de contrôle de la pièce brute et de la pièce usinée, ainsi que des contours avec les axes C et Y Composition de la tourelle et autres informations dans le programme smart.Turn Programmation parallèle Simulation parallèle
TURN PLUS		63	Génération automatique de programme smart.Turn avec : <ul style="list-style-type: none"> • sélection automatique d'outils • composition automatique de la tourelle • détermination automatique des données de coupe • génération automatique du déroulement de l'usinage, quel que soit le plan d'usinage, même pour les usinages avec l'axe C (avec l'option 55) et l'axe Y (avec l'option 70) • limitation d'usinage automatique avec le dispositif de serrage • génération automatique des blocs de travail pour le changement de pièce lors de l'usinage intégral • création automatique des blocs de travail pour l'usinage sur la face arrière (option 132)

Fonctions utilisateur	Standard	Option	
Base de données d'outils	<ul style="list-style-type: none"> • • • • • • • • • 	<p>10</p> <p>10</p>	<p>Pour 250 outils Pour 999 outils</p> <p>Une description d'outil est possible pour chaque outil</p> <p>Contrôle automatique de la position de la pointe de l'outil par rapport au contour d'usinage</p> <p>Correction de la position de la pointe de l'outil dans le plan X/Y/Z</p> <p>Correction précise de l'outil à l'aide de la manivelle avec transfert des valeurs de correction dans le tableau d'outils</p> <p>Compensation automatique du rayon de la dent et du rayon de la fraise</p> <p>Surveillance des outils en fonction de la durée de vie de la plaquette ou du nombre de pièces usinées</p> <p>Surveillance de l'outil avec changement automatique d'outil en cas de dépassement du temps d'utilisation</p> <p>Gestion d'outils multi-coupes (plusieurs tranchants ou plusieurs points de référence)</p> <p>Gestion des systèmes de changement rapide d'outils</p>
Base de données technologiques		<p>8/9</p> <p>8/9</p> <p>8/9</p> <p>8/9</p> <p>10</p>	<p>Accès aux données de coupe après pré-définition de la matière de la pièce, du matériau de coupe et du type d'usinage. La CNC PILOT 640 distingue 16 types d'usinage. Chaque combinaison matière pièce/matériau de coupe comprend la vitesse de coupe, l'avance principale et auxiliaire ainsi que la passe pour 16 types d'usinage.</p> <p>Détermination automatique des types d'usinage à partir du cycle ou de l'Unit d'usinage</p> <p>Données de coupe proposées comme valeurs par défaut dans le cycle ou l'Unit</p> <p>9 combinaisons matière pièce/matériau de coupe (144 entrées)</p> <p>62 combinaisons matière pièce/matériau de coupe (992 entrées)</p>
Langues de dialogue	<ul style="list-style-type: none"> • 		<p>Anglais, allemand, tchèque, français, italien, espagnol, portugais, néerlandais, suédois, danois, finnois, norvégien, slovène, slovaque, polonais, hongrois, russe (cyrillique), roumain, turc, chinois (traditionnel, simplifié), coréen</p>

Récapitulatif

– options

Numéro d'option	Option	À partir log. CN 688946-688947-	ID	Remarque
0 1 2 3 4 5 6 7	Additional axis	01 01 01 01 01 01 03	354540-01 353904-01 353905-01 367867-01 367868-01 370291-01 307292-01 370293-01	1 à 8 boucles d'asservissement supplémentaires
8	Teach-in	01	632226-01	Programmation des cycles <ul style="list-style-type: none"> • Description des contours avec ICP • Programmation des cycles • Base de données technologiques avec 9 combinaisons matière pièce/matériau de coupe
9	smart.Turn	01	632227-01	smart.Turn <ul style="list-style-type: none"> • Description des contours avec ICP • Programmation avec smart.Turn • Base de données technologiques avec 9 combinaisons matière pièce/matériau de coupe
10	Tools and Technology	01	632228-01	Outils et technologie <ul style="list-style-type: none"> • Extension de la base de données d'outils à 999 entrées • Extension de la base de données technologiques à 62 combinaisons matière pièce/matériau de coupe • Gestion de la durée d'utilisation des outils avec des outils de rechange
11	Thread Recutting	01	632229-01	Filetage <ul style="list-style-type: none"> • Reprise de filetage • Superposition de la manivelle pendant la passe de filetage
17	Touch Probe Functions	01	632230-01	Etalonnage d'outils et de pièces <ul style="list-style-type: none"> • Détermination des cotes de réglage d'outil avec un palpeur d'outils • Détermination des cotes de réglage d'outil avec une optique de mesure • Etalonnage automatique des pièces avec un palpeur de pièces
18	HEIDENHAIN DNC	01	526451-01	Communication avec les applications PC externes via les composants COM
24	Gantry Axes	01	634621-01	Liaison d'axes Gantry via asservissement de couple maître-esclave
42	DXF Import	01	632231-01	DXF Import : importation de contours DXF
46	Python OEM Process	01	579650-01	Application Python sur la CNC PILOT 640
49	Axes Double Speed	01	632223-01	Temps de cycle de circuits d'asservissement courts pour les entraînements directs
54	B-axis Machining	01	825742-01	Axe B : inclinaison du plan d'usinage, rotation de la position d'usinage de l'outil
55	C-axis Machining	01	633944-01	Usinage avec l'axe C
63	TURN PLUS	01	825743-01	TURN PLUS : génération automatique de programmes smart.Turn
70	Yaxis Machining	01	661881-01	Usinage avec l'axe Y

Numéro d'option	Option	À partir log. CN 688946-688947-	ID	Remarque
77	4 Additional Axes	03	634613-01	4 boucles d'asservissement supplémentaires
78	8 Additional Axes	03	634614-01	8 boucles d'asservissement supplémentaires
94	Parallel Axes	01	679676-01	Gestion des axes parallèles (U, V, W) Affichage combiné des axes principaux et des axes auxiliaires
131	Spindle Synchronism	01	806270-01	Synchronisation des broches (de deux ou plusieurs broches)
132	Counter Spindle	01	806275-01	Contre-broche (synchronisation des broches, usinage de la face arrière)
133	Remote Desktop Manager	04	894423-01	Affichage et commande à distance des calculateurs externes (par ex. PC Windows)
135	Synchronising Functions	03	1085731-01	Synchronisation étendue d'axes et de broches
143	Load Adapt. Control	01	800545-01	Fonction LAC : adaptation des paramètres d'asservissement en fonction de la charge
151	Load Monitoring	03	1111843-01	Surveillance de la charge subie par l'outil
153	Multichannel	05	1217032-01	<i>Multi-canalité</i> : jusqu'à trois canaux pour l'usinage asynchrone avec plusieurs chariots

– accessoires

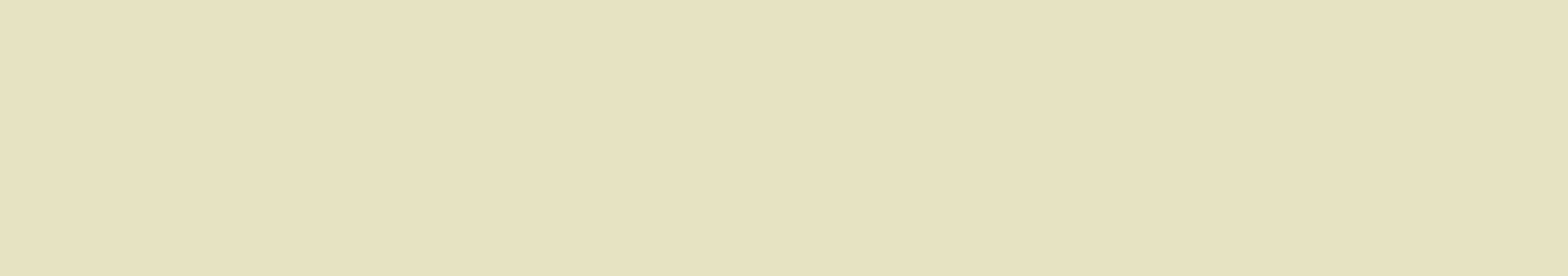
Accessoires	
Manivelles électroniques	<ul style="list-style-type: none"> • Manivelles encastrables HR 180 à connexion sur entrées de position • et une manivelle série encastrable HR 130 ou une manivelle série portable HR 510(FS), HR 520(FS), HR 550FS
Etalonnage d'outils	Palpeurs 3D à commutation : <ul style="list-style-type: none"> • TT 160 avec élément de palpation de forme carrée et câble de liaison • TT 460 avec élément de palpation de forme carrée et transmission radio/infrarouge
Etalonnage de pièces	<ul style="list-style-type: none"> • TS 260 : palpeur à commutation avec raccordement par câble ou • TS 460 : palpeur à commutation avec transmission radio/infrarouge ou • TS 740 : palpeur à commutation avec transmission infrarouge
DataPilot CP 640 / MP 620	Poste de programmation pour PC destiné à la programmation, à l'archivage et à la formation pour la CNC PILOT 640 <ul style="list-style-type: none"> • Version complète avec licence monoposte ou multiposte • Version démo (gratuite)
Logiciels pour PC	<ul style="list-style-type: none"> • TeleService : logiciel pour le diagnostic, le contrôle et la commande à distance • TNCremo : logiciel de transfert des données – gratuit • TNCremoPlus : logiciel de transfert des données avec fonction Livescreen

Récapitulatif

– caractéristiques techniques

Caractéristiques techniques	
Composants	Calculateur principal MC et écran plat couleur TFT de type BF (19 pouces) pour commande multitouch ou Calculateur principal MC avec écran couleur TFT intégré (15,6 pouces) pour commande multitouch Unité d'asservissement CC, UEC ou UMC Panneau de commande TE (19 ou 15,6 pouces) avec <ul style="list-style-type: none">• panneau de commande machine intégré• potentiomètres override pour l'avance et la broche• manivelle électronique (uniquement en version 19 pouces)
Système d'exploitation	Système d'exploitation en temps réel HEROS 5 pour commander la machine
Mémoire de programmes CN	1,8 Go (sur carte mémoire Compact Flash CFR)
Résolution de programmation et d'affichage	Axe X : 0,5 μm ; diamètre : 1 μm Axes U, V, W, Y, Z : 1 μm Axes B, C1/C2 : 0,001°
Interpolation	Droite : sur 2 axes principaux (max. \pm 100 m), sur 3 axes principaux en option Circulaire : sur 2 axes (rayon : 999 m max.), interpolation linéaire supplémentaire sur le troisième axe en option Axes C1/C2 : interpolation des axes linéaires X et Z, avec les axes C1/C2 (option) Axe B : interpolation à 5 axes entre les axes X, Z, Y, B et C (option)
Avance	mm/min ou mm/tour Vitesse de coupe constante Avance max. (60 000/nombre de paires de pôles x pas de vis) à $f_{PWM} = 5000$ Hz
Broche principale	60 000 tr/min max. (pour 2 paires de pôles)
Asservissement des axes	Asservissement moteur numérique intégré pour les moteurs synchrones et asynchrones Résolution de l'asserv. de position : période de signal du syst. de mesure de position/1024 Durée du cycle d'asservissement de position : 0,2 ms Durée du cycle d'asservissement de vitesse : 0,2 ms Durée du cycle d'asservissement de courant : 0,05 ms min.
Compensation d'erreurs	Erreur linéaire et non-linéaire des axes, jeu à l'inversion, pointes à l'inversion lors de mouvements circulaires Friction par adhérence
Interfaces de données	Interface Gigabit Ethernet 1000BASE-T 4 x USB 2.0 (1 x USB 2.0 en face avant ; 3 x USB 3.0 à l'arrière)
Diagnostic	Recherche simple et rapide des erreurs avec les outils de diagnostic intégrés
Température ambiante	En fonctionnement : dans l'armoire électrique : 5 °C à 40 °C dans le panneau de commande : 0 °C à 50 °C En stockage : -20 °C à 60 °C





HEIDENHAIN

DR. JOHANNES HEIDENHAIN GmbH

Dr.-Johannes-Heidenhain-Straße 5

83301 Traunreut, Germany

☎ +49 8669 31-0

FAX +49 8669 32-5061

E-mail: info@heidenhain.de

www.heidenhain.de

Vollständige und weitere Adressen siehe www.heidenhain.de
For complete and further addresses see www.heidenhain.de

DE	HEIDENHAIN Vertrieb Deutschland 83301 Traunreut, Deutschland ☎ 08669 31-3132 FAX 08669 32-3132 E-Mail: hd@heidenhain.de	ES	FARRESA ELECTRONICA S.A. 08028 Barcelona, Spain www.farresa.es	PH	MACHINEBANKS' CORPORATION Quezon City, Philippines 1113 E-mail: info@machinebanks.com
	HEIDENHAIN Technisches Büro Nord 12681 Berlin, Deutschland ☎ 030 54705-240	FI	HEIDENHAIN Scandinavia AB 01740 Vantaa, Finland www.heidenhain.fi	PL	APS 02-384 Warszawa, Poland www.heidenhain.pl
	HEIDENHAIN Technisches Büro Mitte 07751 Jena, Deutschland ☎ 03641 4728-250	FR	HEIDENHAIN FRANCE sarl 92310 Sèvres, France www.heidenhain.fr	PT	FARRESA ELECTRÓNICA, LDA. 4470 - 177 Maia, Portugal www.farresa.pt
	HEIDENHAIN Technisches Büro West 44379 Dortmund, Deutschland ☎ 0231 618083-0	GB	HEIDENHAIN (G.B.) Limited Burgess Hill RH15 9RD, United Kingdom www.heidenhain.co.uk	RO	HEIDENHAIN Reprezentantă Romania Braşov, 500407, Romania www.heidenhain.ro
	HEIDENHAIN Technisches Büro Südwest 70771 Leinfelden-Echterdingen, Deutschland ☎ 0711 993395-0	GR	MB Milionis Vassilis 17341 Athens, Greece www.heidenhain.gr	RS	Serbia → BG
	HEIDENHAIN Technisches Büro Südost 83301 Traunreut, Deutschland ☎ 08669 31-1345	HK	HEIDENHAIN LTD Kowloon, Hong Kong E-mail: sales@heidenhain.com.hk	RU	OOO HEIDENHAIN 115172 Moscow, Russia www.heidenhain.ru
		HR	Croatia → SL	SE	HEIDENHAIN Scandinavia AB 12739 Skärholmen, Sweden www.heidenhain.se
		HU	HEIDENHAIN Kereskedelmi Képviselet 1239 Budapest, Hungary www.heidenhain.hu	SG	HEIDENHAIN PACIFIC PTE LTD Singapore 408593 www.heidenhain.com.sg
AR	NAKASE SRL. B1653AOX Villa Ballester, Argentina www.heidenhain.com.ar	ID	PT Servitama Era Toolsindo Jakarta 13930, Indonesia E-mail: ptset@group.gts.co.id	SK	KOPRETINA TN s.r.o. 91101 Trenčín, Slovakia www.kopretina.sk
AT	HEIDENHAIN Techn. Büro Österreich 83301 Traunreut, Germany www.heidenhain.de	IL	NEUMO VARGUS MARKETING LTD. Holon, 58859, Israel E-mail: neumo@neumo-vargus.co.il	SL	NAVO d.o.o. 2000 Maribor, Slovenia www.heidenhain.si
AU	FCR MOTION TECHNOLOGY PTY LTD Laverton North Victoria 3026, Australia E-mail: sales@fcrmotion.com	IN	HEIDENHAIN Optics & Electronics India Private Limited Chetpet, Chennai 600 031, India www.heidenhain.in	TH	HEIDENHAIN (THAILAND) LTD Bangkok 10250, Thailand www.heidenhain.co.th
BE	HEIDENHAIN NV/SA 1760 Roosdaal, Belgium www.heidenhain.be	IT	HEIDENHAIN ITALIANA S.r.l. 20128 Milano, Italy www.heidenhain.it	TR	T&M Mühendislik San. ve Tic. LTD. ŞTİ. 34775 Y. Dudullu – Umraniye-Istanbul, Turkey www.heidenhain.com.tr
BG	ESD Bulgaria Ltd. Sofia 1172, Bulgaria www.esd.bg	JP	HEIDENHAIN K.K. Tokyo 102-0083, Japan www.heidenhain.co.jp	TW	HEIDENHAIN Co., Ltd. Taichung 40768, Taiwan R.O.C. www.heidenhain.com.tw
BR	HEIDENHAIN Brasil Ltda. 04763-070 – São Paulo – SP, Brazil www.heidenhain.com.br	KR	HEIDENHAIN Korea LTD. Gasan-Dong, Seoul, Korea 153-782 www.heidenhain.co.kr	UA	Gertner Service GmbH Büro Kiev 02094 Kiev, Ukraine www.heidenhain.ua
BY	GERTNER Service GmbH 220026 Minsk, Belarus www.heidenhain.by	MX	HEIDENHAIN CORPORATION MEXICO 20290 Aguascalientes, AGS., Mexico E-mail: info@heidenhain.com	US	HEIDENHAIN CORPORATION Schaumburg, IL 60173-5337, USA www.heidenhain.com
CA	HEIDENHAIN CORPORATION Mississauga, Ontario L5T2N2, Canada www.heidenhain.com	MY	ISOSERVE SDN. BHD. 43200 Balakong, Selangor E-mail: sales@isoserve.com.my	VE	Maquinaria Diekmann S.A. Caracas, 1040-A, Venezuela E-mail: purchase@diekmann.com.ve
CH	HEIDENHAIN (SCHWEIZ) AG 8603 Schwerzenbach, Switzerland www.heidenhain.ch	NL	HEIDENHAIN NEDERLAND B.V. 6716 BM Ede, Netherlands www.heidenhain.nl	VN	AMS Co. Ltd HCM City, Vietnam E-mail: davidgoh@amsvn.com
CN	DR. JOHANNES HEIDENHAIN (CHINA) Co., Ltd. Beijing 101312, China www.heidenhain.com.cn	NO	HEIDENHAIN Scandinavia AB 7300 Orkanger, Norway www.heidenhain.no	ZA	MAFEMA SALES SERVICES C.C. Midrand 1685, South Africa www.heidenhain.co.za
CZ	HEIDENHAIN s.r.o. 102 00 Praha 10, Czech Republic www.heidenhain.cz	NZ	Llama ENGINEERING Ltd 5012 Wellington, New Zealand E-mail: info@llamaengineering.co.nz		
DK	TPTEKNIK A/S 2670 Greve, Denmark www.tp-gruppen.dk				

