



# HEIDENHAIN

## araxe

72, rue Yves le Coz  
78000 VERSAILLES

tél : 01 30 21 48 49  
fax : 01 39 51 16 33

<http://www.araxe.com>  
[contact@araxe.com](mailto:contact@araxe.com)

## HEIDENHAIN



## MANUALplus 620

La commande pour tours  
à cycles et tours à CNC



**MANUALplus 620**  
avec écran tactile 15,6" et panneau de  
commande de la machine



Windows 7, Windows 8 et Windows 10 sont des marques déposées de Microsoft Corporation.

Les **options** sont des fonctions intégrées à la commande qui vous permettent d'adapter a posteriori les fonctionnalités de votre MANUALplus 620 à vos besoins réels. Certaines options doivent être adaptées par le constructeur de la machine.

Les données techniques et les spécifications figurant dans ce catalogue sont valables pour la commande et les versions de logiciel CN suivantes :

**MANUALplus 620 avec version de logiciel CN**  
548431-05 (non soumise à licence d'exportation)

La parution de ce catalogue invalide toutes les éditions précédentes. **Sous réserve de modifications.**

## La MANUALplus 620...

Pour quelles machines ?	<b>Compacte et polyvalente</b> – MANUALplus 620, la commande pour tours à cycles et tours CNC	<b>4</b>
À quoi ressemble-t-elle ?	<b>Claire et conviviale</b> – la MANUALplus 620 en dialogue direct avec l'utilisateur	<b>6</b>
De quoi est-elle capable ?	<b>Utilisation universelle</b> – le mode de programmation adapté à toutes les tâches	<b>8</b>
	<b>Simplicité d'usinage avec des cycles (option)</b> – des opérations d'usinage préprogrammées – de la pièce unitaire à la série	<b>10</b>
	<b>Clarté, simplicité et flexibilité</b> – simplicité de programmation avec smart.Turn (option) – génération automatique de programmes CN avec TURN PLUS (option)	<b>14</b>
	<b>Description et importation de contours</b> – programmation interactive de contours ICP (option)	<b>18</b>
	<b>Contrôle réaliste avant l'usinage</b> – la simulation graphique	<b>20</b>
	<b>Évolutive en toute circonstance</b> – usinage intégral avec les axes C et Y (option) – tournage, perçage et fraisage en un seul serrage (option) – usinage en plan incliné avec l'axe B (option)	<b>22</b>
	<b>Disponibilité rapide des données d'outils et des valeurs de coupe</b> – la banque de données technologiques et d'outils de la MANUALplus 620	<b>28</b>
	<b>Fiabilité d'usinage</b> – une surveillance intelligente avec Load Monitoring (option)	<b>30</b>
	<b>Ouverture aux données externes</b> – mise à disposition rapide de toutes les informations – Connected Machining – le poste de programmation DataPilot MP 620	<b>31</b>
Quels accessoires sont disponibles ?	<b>Étalonnage de pièces</b> – dégauchissage, définition du point d'origine et mesure avec des palpeurs à commutation	<b>35</b>
	<b>Étalonnage d'outils</b> – acquisition de la longueur, du rayon et de l'usure de l'outil directement sur la machine	<b>36</b>
... en bref	<b>Vue d'ensemble</b> – fonctions utilisateur – options – accessoires – caractéristiques techniques	<b>37</b>

# Compacte et polyvalente

## – MANUALplus 620, la commande pour tours à cycles et tours CNC

La MANUALplus 620 est une commande de contournage compacte et polyvalente qui convient notamment pour les tours commandés par cycles. La MANUALplus 620 allie parfaitement la facilité d'utilisation des tours conventionnels et les avantages des machines commandées par CNC.

Que vous usiez des pièces simples ou des pièces complexes, à l'unité ou en série, la commande numérique s'adapte aux exigences de votre entreprise. La MANUALplus 620 se caractérise par sa facilité d'utilisation et de programmation. Il n'est donc pas nécessaire de passer par un temps d'apprentissage ou de formation fastidieux pour savoir l'utiliser.

### **MANUALplus 620 pour tours à cycles**

Avec la MANUALplus620, vous exécutez les réparations ou les travaux simples de la même manière que sur un tour conventionnel, en déplaçant les axes à l'aide des manivelles, comme à votre habitude. Pour les opérations complexes telles que l'usinage de cônes, de dégagements ou de filetages, vous utilisez les cycles de la MANUALplus 620. Les tourneurs classiques, même sans connaissances CN, n'ont donc aucun mal à se lancer dans la fabrication automatisée.

Pour la réalisation de petites et moyennes séries, vous bénéficiez de la programmation des cycles. Lorsque vous usinez la première pièce, vous mémorisez les cycles d'usinage et gagnez ainsi un temps considérable pour l'usinage de la seconde pièce.

Et si les contraintes de production venaient à être plus strictes et que vous deviez exécuter des tâches complexes sur votre tour, vous pouvez profiter du nouveau mode de programmation smart.Turn.



MANUALplus 620 sur un tour à cycles



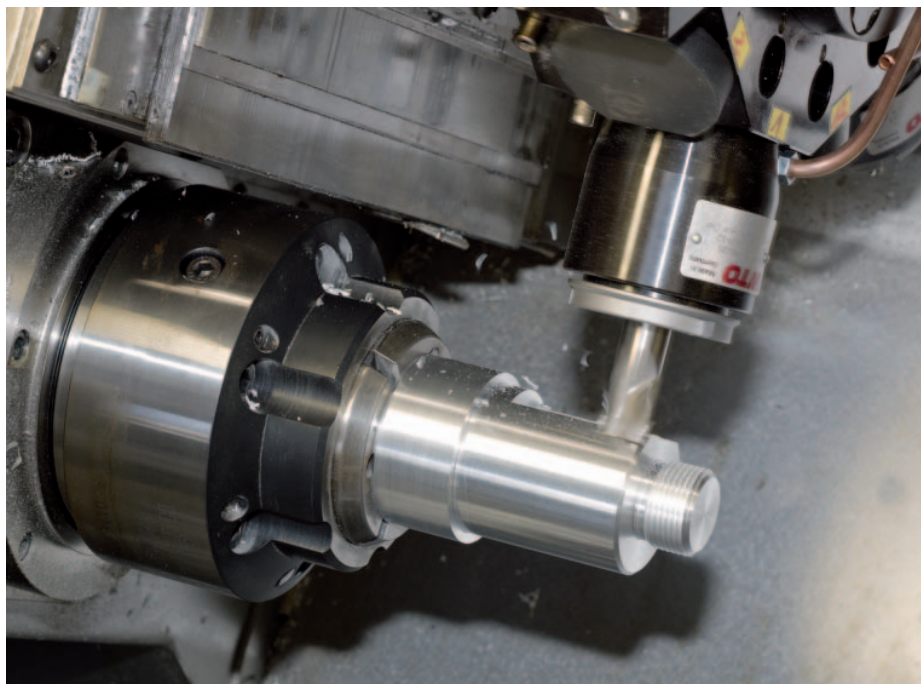
### **MANUALplus 620 pour tours CNC**

Que vous usinez des pièces simples ou complexes, avec la MANUALplus 620, vous profitez de l'assistance graphique, pour créer vos contours, et du confort de programmation de smart.Turn.

Programmer à l'aide de variables, piloter des éléments spéciaux de la machine ou bien utiliser des programmes créés en externe ne pose aucun problème : il suffit de passer en mode DIN PLUS. Ce mode de programmation vous aidera à trouver la solution qu'il vous faut pour vos tâches spéciales.

La MANUALplus 620 a été conçue à la fois pour les tours CNC et les tours à cycles. Elle convient aussi bien pour les tours horizontaux que pour les tours verticaux. La MANUALplus 620 gère les machines équipées d'un simple porte-outil, mais également celles dotées d'une tourelle revolver, sachant que le porte-outil peut, sur les tours horizontaux, être positionné en amont ou en aval du centre de rotation.

La MANUALplus 620 gère aussi bien les tours qui sont équipés d'une broche principale et d'une contre-broche, d'un chariot (axes X et Z), d'un axe C ou d'une broche indexable et d'outils tournants que les machines avec un axe Y et un axe B.



Fraisage avec l'axe Y sur un tour CNC

# Clarté et convivialité

## Une commande multitouch moderne avec un affichage clair

### Écran

La MANUALplus 620 est équipée d'un écran tactile 15,6", très pratique, qui a été conçu pour faire face aux dures conditions qui règnent dans les ateliers. Il est protégé contre les projections d'eau, résistant aux égratignures et certifié IP54. L'écran s'utilise par des gestes similaires à ceux que vous effectuez habituellement sur vos terminaux mobiles.

La MANUALplus 620 affiche clairement toutes les informations dont vous avez besoin pour la programmation, l'utilisation et le contrôle de la commande et de la machine : séquences de programme, remarques, messages d'erreur, etc.

Des figures d'aide sont là pour vous illustrer les paramètres à définir lors de la programmation. La simulation vous permet de visualiser tous les mouvements de l'outil dans le détail et de façon réaliste. Pendant l'exécution du programme, la MANUALplus 620 vous fournit toutes les informations concernant la position de l'outil, la vitesse de rotation, la charge des axes d'entraînement et l'état actuel de la machine.

### Panneau de commande

La MANUALplus 620 s'accommode de quelques éléments de commande. Des symboles facilement compréhensibles identifient clairement les fonctions.

Le pavé numérique à 9 touches permet de saisir des données et de sélectionner des fonctions. La fenêtre de menu affiche les fonctions disponibles sous forme graphique. Les softkeys vous permettent de modifier les fonctions sélectionnées, de prendre en compte des valeurs de position et des données technologiques, et de naviguer dans la programmation des données.

Un clavier ASCII peut s'afficher afin que vous puissiez entrer facilement le nom des programmes, les textes spécifiques aux outils, des commentaires, etc.

### Un design ergonomique et robuste

Le panneau de commande en acier de la MANUALplus 620 est revêtu d'une couche de protection spéciale qui le rend particulièrement insensible aux salissures et à l'abrasion. Les inscriptions sur les touches ergonomiques sont résistantes, même dans les conditions extrêmes de l'atelier. Les boutons rotatifs maniables vous permettent d'ajuster en finesse l'avance et la vitesse de rotation de la broche.

### Une utilisation claire avec écran tactile

Cela fait de nombreuses années que le principe d'utilisation de la MANUALplus 620 fait ses preuves. Partout dans le monde, les opérateurs commandent leur MANUALplus 620 à l'aide des touches de sélection pour les dialogues, la navigation et les softkeys.

Dans sa version avec écran tactile, la MANUALplus 620 vous facilite la tâche avec un concept d'utilisation particulièrement novateur et convivial. La variante tactile permet finalement d'allier les avantages incontestés des commandes HEIDENHAIN avec un nouveau type d'utilisation par appui, effleurement et déplacement.

### Un écran tactile pratique

L'écran tactile est particulièrement adapté à l'environnement de travail dans un atelier. Il s'utilise même lorsqu'il a été sali par le liquide de coupe, l'huile, etc. Si vous souhaitez nettoyer votre écran, il vous suffit de sélectionner le mode "Nettoyage d'écran" pour bloquer celui-ci. L'écran tactile s'utilise également avec des gants de types différents.

---

Softkeys PLC pour les fonctions de la machine

---

Modes de fonctionnement

---

Affichage de l'état de la machine. L'affichage est configurable. Vous êtes libre de choisir ce qui s'affiche pour chacun des 16 champs. Il existe différents champs mémorisés pour les modes Manuel et Automatique.

---

Formulaires clairs pour la programmation de cycles, smart.Turn ou DIN PLUS. Des figures d'aide vous expliquent comment entrer les données pendant la programmation CN.

---

Softkeys auto-explicatives pour le mode correspondant

---

Panneau de commande pour commuter entre le pavé numérique et le petit clavier ASCII, touches de fonction pour commutation Dashboard, menu système HEROS, calculatrice, touche d'aide, etc.

---

Panneau de commande de la machine avec potentiomètre d'avance

---



### Les gestes de commande multitouch

La MANUALplus 620 est commandée via l'écran, par des gestes similaires à ceux que vous effectuez habituellement sur votre smartphone ou votre tablette. Vous pouvez par exemple agrandir ou réduire un graphique avec deux de vos doigts. Vous naviguez rapidement dans la barre de softkeys, dans les programmes ou dans les menus par effleurement.

Symbole	Geste
	Appuyer
	Appuyer deux fois
	Maintien
	Effleurer
	Déplacer
	Déplacer avec deux doigts
	Éloigner deux doigts
	Rapprocher deux doigts

# Utilisation universelle

– le mode de programmation adapté à toutes les tâches

Avec ses divers modes de programmation – **programmation de cycles, smart.Turn** et **DIN PLUS** – la MANUALplus 620 vous propose systématiquement l'assistance qu'il vous faut pour votre mener à bien votre tâche.

Que vous souhaitiez réaliser des travaux de réparation sur un tour à cycles ou fabriquer des pièces unitaires, les cycles de la MANUALplus 620 sont là pour faciliter votre travail. Pour produire une série de pièces, vous enregistrez les cycles pendant

l'usinage de la première pièce, créant ainsi un programme-cycles. Pour les opérations plus complexes, vous disposez de smart.Turn, un mode de programmation efficace qui vous permet de générer des programmes CN de manière rapide et conviviale.

## Mode Manuel

- opérations d'usinage simples et non répétitives
- reprises d'usinage
- réparation de filets

## Mode Apprentissage

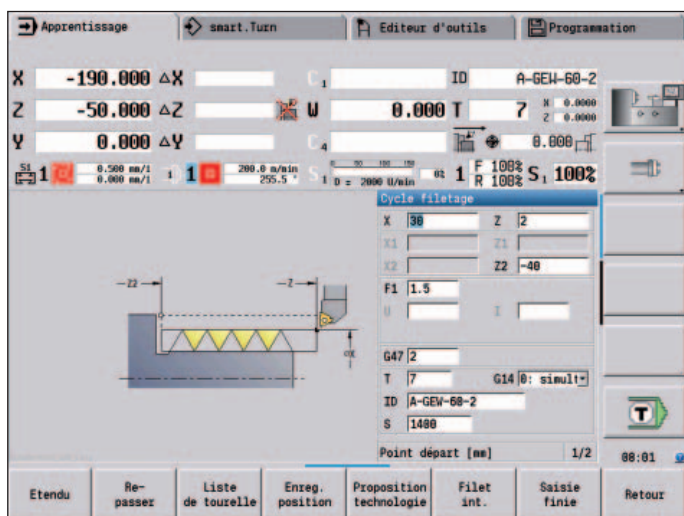
- usinage pratique de petites et moyennes séries
- description graphique de contours complexes

### Usinage avec des cycles

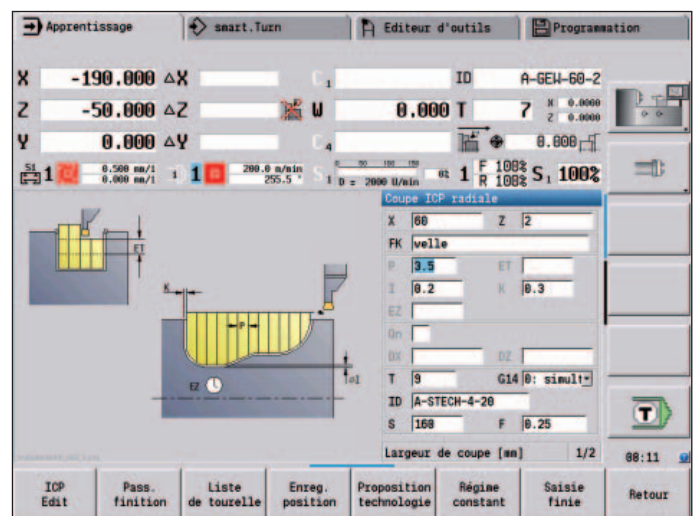
Définition du cycle  
↓  
Simulation du cycle  
↓  
Usinage de la pièce

### Usinage avec des cycles

Définition du cycle  
↓  
Simulation du cycle  
↓  
Usinage de la pièce  
↓  
Mémorisation du cycle  
↓  
Programme-cycles prêt à l'emploi



Cycle manuel



Cycle d'apprentissage



Il est conseillé d'utiliser smart.Turn pour créer un programme sur un tour à CNC. Dans ce mode de programmation HEIDENHAIN basé sur des formulaires, vous créez des programmes CN clairs et

structurés, dans lesquels vous enregistrez toutes les données de configuration importantes pour l'usinage de la pièce.

Si vous devez utiliser la programmation avec des variables, si vous devez faire face à des contraintes particulières ou encore si vous souhaitez utiliser des programmes CN créés à distance, le mode DIN PLUS vous apportera l'assistance adéquate.

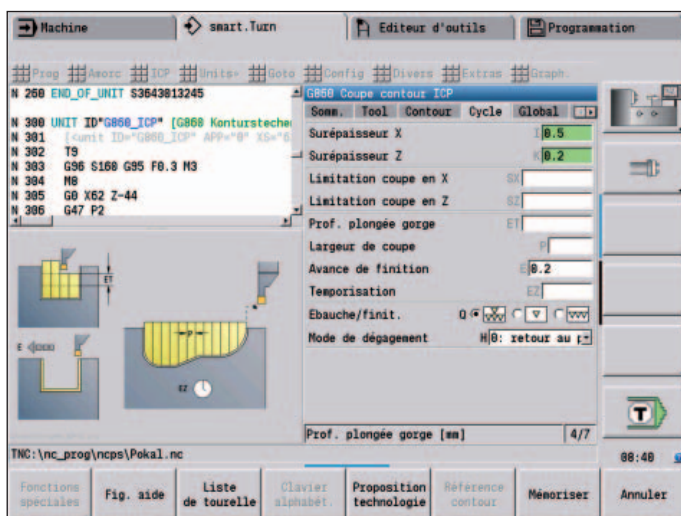
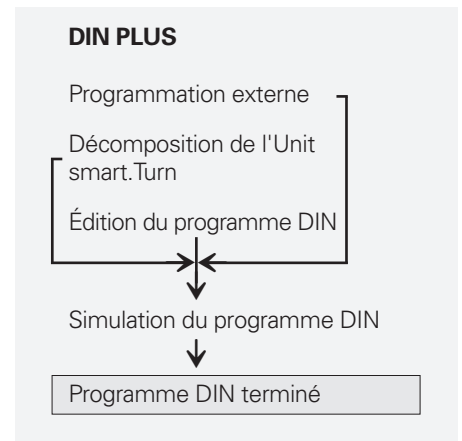
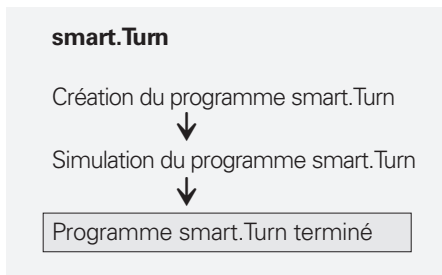
### Mode smart.Turn

- Programmation smart.Turn conviviale
- Définition graphique du contour
- Nombreuses Units d'usinage
- Prise en compte de programmes-cycles

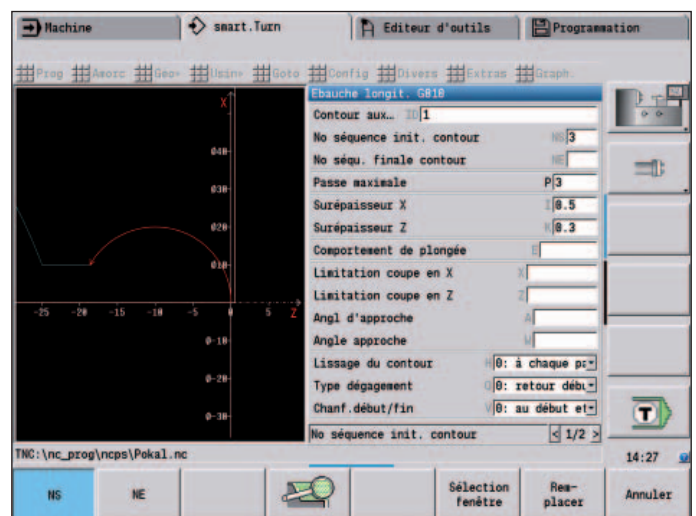
- Programmes clairs et structurés
- Toutes les données requises regroupées dans un bloc de travail

### DIN PLUS

- Programmation DIN habituelle
- Définition graphique du contour
- Nombreux cycles d'usinage
- Technique de variables/sous-programmes
- Units smart.Turn converties en instructions DIN
- Prise en compte de progr. DIN externes



Cycle smart.Turn



Cycle DIN PLUS

# Simplicité d'usinage avec des cycles (option)

– opérations d'usinage préprogrammées

Avec la MANUALplus 620, vous pouvez utiliser la manivelle pour exécuter des opérations simples, telles que des tournages longitudinaux ou transversaux, comme sur un tour conventionnel. Elle propose également des cycles pour tous les usinages standard tels que l'ébauche, le rainurage, le tournage de gorges, le dégagement, le tronçonnage, le filetage, le perçage et le fraisage. Il vous suffit d'entrer les positions, les cotes et les valeurs et la commande numérique s'occupe automatiquement de l'usinage.

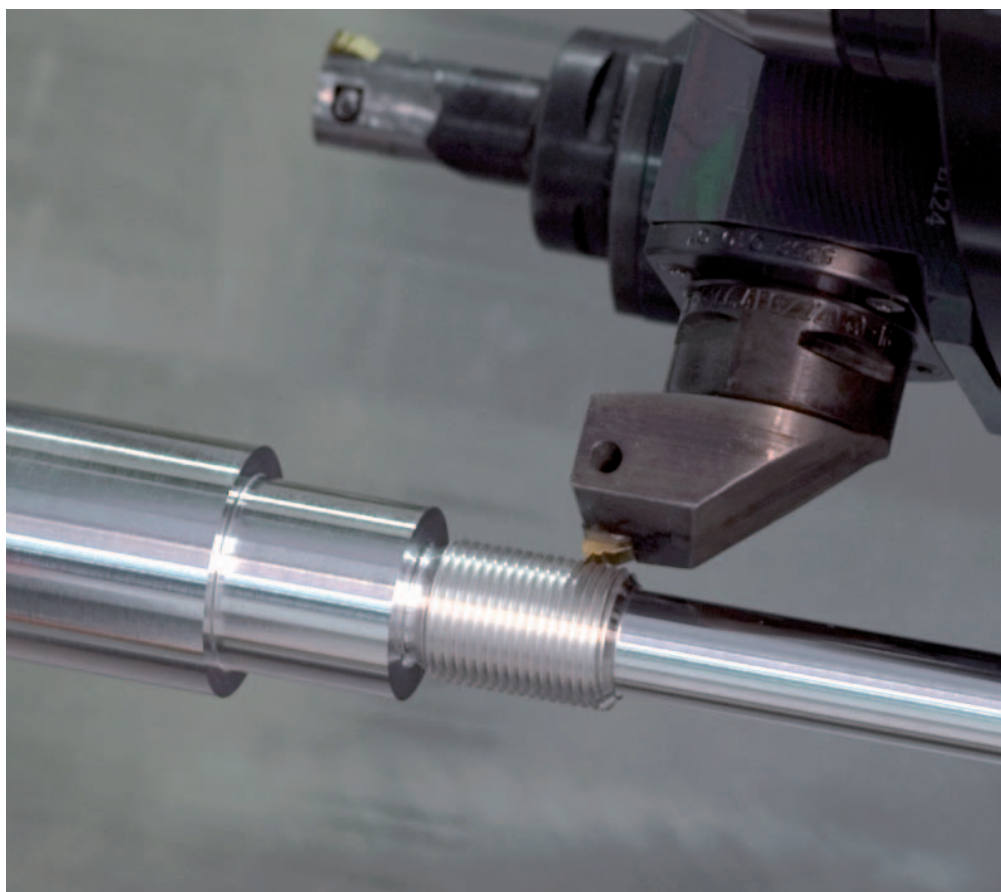
## Usinage manuel de la pièce

Avec ses nombreuses fonctions, la MANUALplus 620 facilite les opérations de tournage manuel sans que vous ayez à assimiler au préalable des procédures d'utilisation compliquées. Vous pouvez ainsi, par exemple, régler progressivement l'avance et la vitesse de rotation de la broche pendant l'usinage, réaliser un tournage avec des outils pré-réglés ou bien encore effectuer un tronçonnage à vitesse de coupe constante.

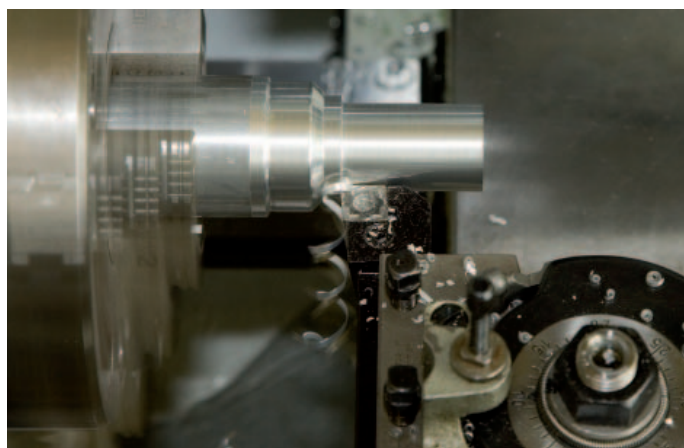
## Usinage de la pièce avec des cycles

Les cycles de la MANUALplus 620 facilitent votre travail pour les opérations d'usinage simples et non répétitives, la reprise des pièces, la réparation de filets ou l'usinage de petites séries de pièces.

Les quelques données à saisir sont explicitées par des figures d'aide et des dialogues. Puis, avant l'usinage, vous utilisez la fonction de simulation pour vous assurer que l'usinage se déroulera sans problème.



Filetage – trois fois plus rapide avec cycle



## Tournage manuel d'un cylindre :

Vous travaillez de manière conventionnelle avec les manivelles et l'affichage des positions à l'écran.



## Tournage automatique d'un cône :

Vous introduisez les cotes et la MANUALplus 620 déplace automatiquement le chariot longitudinal et le chariot transversal.



### Moins de calculs

La MANUALplus 620 calcule automatiquement la répartition des passes pour l'ébauche, l'usinage de gorges, le tournage de gorges ou le filetage, ainsi que le nombre de passes requis pour le perçage profond. Pour le tournage d'un cône, vous entrez soit le point initial et le point final, soit le point initial et l'angle, selon la cotation de votre plan.

### Des données d'outils disponibles à tout moment

La MANUALplus 620 utilise une base de données d'outils. Les données d'un outil, telles que le rayon de tranchant, l'angle d'attaque et l'angle de pointe, ne sont à programmer qu'une seule fois et ses cotes de réglage sont déterminées par effleurement. La MANUALplus 620 mémorise les données. Lors d'une prochaine utilisation, il suffit alors d'appeler le numéro d'outil. La MANUALplus 620 tient automatiquement compte des véritables dimensions de l'outil. Vous pouvez donc immédiatement usiner à la cote.

Lors du tournage d'un contour, la MANUALplus 620 compense automatiquement les décalages en corrigeant le rayon du tranchant, permettant d'obtenir une précision encore meilleure au niveau de la pièce.

### Données technologiques proposées par défaut

La MANUALplus 620 enregistre vos données technologiques en fonction des critères suivants : matière de la pièce, matériau de coupe et mode d'usinage. Comme vous avez déjà indiqué le matériau de coupe dans la définition de l'outil, vous n'avez plus qu'à préciser la matière de la pièce. Le cycle dispose alors de toutes les données requises pour vous proposer des données de coupe par défaut.

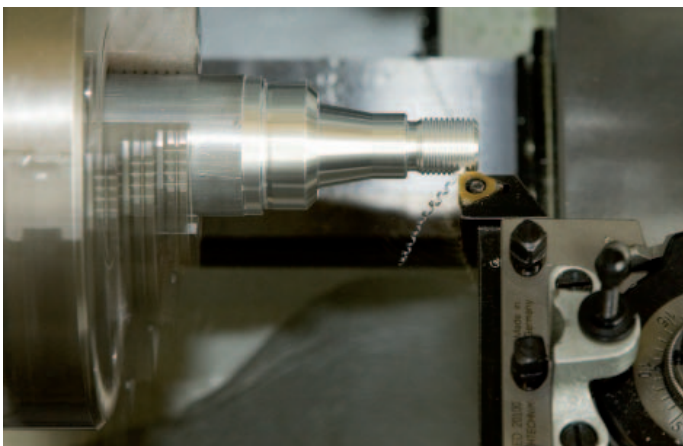
### Points d'origine

Le **point zéro pièce** est défini soit par un effleurement de la pièce, soit par un palpement de la pièce, ou encore par une saisie directe des coordonnées du point zéro.

Vous allez une seule fois au **point de changement d'outil** et mémorisez cette position. Ensuite, vous n'aurez qu'à effectuer un appel de cycle pour que l'outil vienne se repositionner au point de changement d'outil.

### Zone de sécurité pour la broche

La MANUALplus 620 vérifie, à chaque déplacement dans le sens Z négatif (-Z), que la zone de sécurité programmée n'est pas dépassée. Si ce n'est pas le cas, le mouvement sera interrompu et un message d'erreur émis.



### Filetage automatique à l'aide d'un cycle :

Vous appelez le cycle d'usinage adéquat et entrez les cotes. La MANUALplus 620 exécute automatiquement toutes les opérations d'usinage.



# Simplicité d'usinage avec des cycles (option)

– de la pièce unitaire à la série

## La première pièce

Vous usinez la pièce comme à votre habitude, cycle après cycle, et enregistrez chacune des étapes d'usinage. Une fois l'usinage terminé, vous enregistrez le programme-cycle ainsi créé et obtenez le plan d'usinage de la pièce. La MANUALplus 620 affiche les différentes étapes d'usinage, dans le bon ordre, à l'écran.

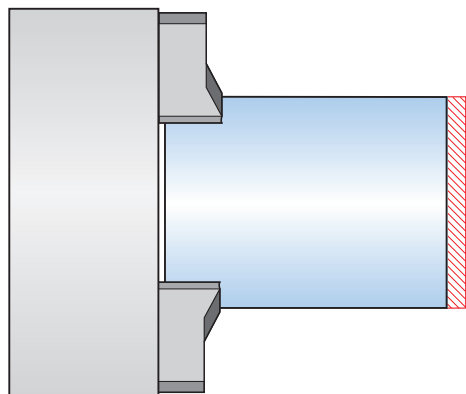
## Répétition de différentes opérations d'usinage

Vous pouvez à tout moment modifier ou supprimer les étapes d'usinage mémorisées pour une pièce, ou bien encore en ajouter de nouvelles.

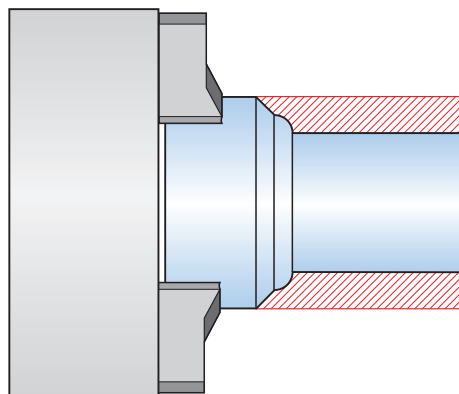
En fabricant, par exemple, une gamme de pièces, la MANUALplus 620 vous fera gagner un temps considérable.

## Mémorisation des étapes d'usinage

Vous avez la possibilité de mémoriser tous les cycles et de les exécuter ensuite automatiquement de manière répétée. Cette méthode permet de gagner du temps et de réduire les coûts, et cela dès la deuxième pièce usinée.



1. Multipasses transversales



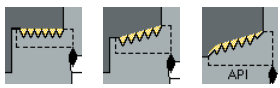
2. Multipasses longitudinales



### Cycles de tournage

Dans les menus de cycles de la MANUALplus 620, vous trouverez toujours le cycle adapté à vos besoins. Les figures d'aide illustrent et les dialogues expliquent les étapes d'usinage et les cotes requises tout en fournissant des informations complémentaires. Une fois ces valeurs entrées, vous contrôlez le bon déroulement de l'usinage à l'aide d'un graphique, puis vous pouvez exécuter l'usinage automatiquement.

### Filetages, dégagements



Filetage longitudinal, conique ou API, en une ou plusieurs passes



Dégagements DIN 76, DIN 509 E ou DIN 509 F

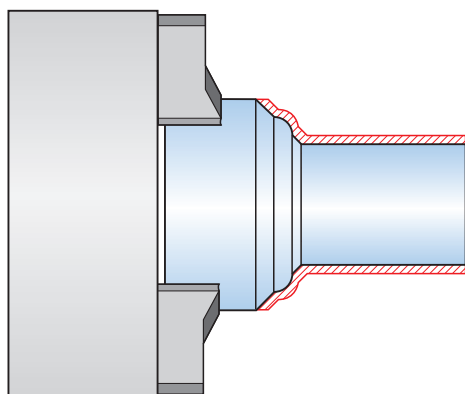
### Dégagements, tronçonnage



Dégagements de forme H, de forme K ou de forme U



Tronçonnage



3. Finition

### Multipasses – Ébauche et finition



Passes d'usinage longitudinales/transversales pour contours simples



Passes longitudinales/transversales avec plongée



Passes ICP longitudinales/transversales pour contours libres



Passes ICP longitudinales/transversales – parallèles au contour

### Gorges et tournage de gorges – Ébauche et finition



Gorges radiales/axiales pour contours simples



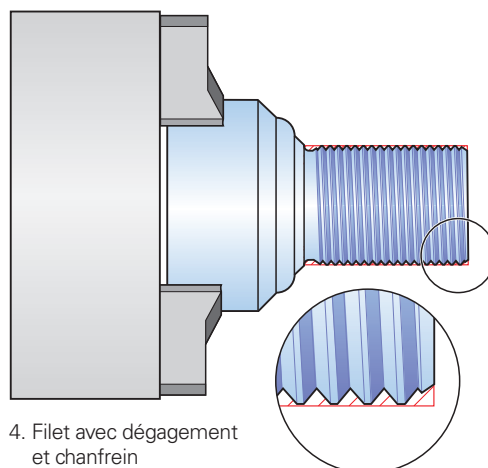
Tournage de gorges longitudinales/transversales pour contours simples



Gorges ICP radiales/axiales pour contours libres



Tournage de gorges longitudinales/transversales ICP pour contours libres



4. Filet avec dégagement et chanfrein

# Clarté, simplicité et flexibilité

– programmation simple avec smart.Turn (option)

Si la distance de sécurité est programmée correctement et si la limitation de la vitesse de rotation est prise en compte, comment définir les surépaisseurs ? Que vous soyez un programmeur CN débutant ou expérimenté, tous ces points doivent impérativement être pris en compte en programmation DIN traditionnelle.

## Le principe smart.Turn

Le bloc de travail appelé "Unit" constitue la base de tout programme smart.Turn. Une "Unit" décrit une étape d'usinage de manière claire et complète. Elle contient l'appel de l'outil, les données technologiques, l'appel du cycle, les stratégies d'approche et de sortie du contour, ainsi que les données globales (distance de sécurité, etc.). Tous ces paramètres sont répertoriés de manière claire dans un formulaire.

Avec smart.Turn, vous avez la garantie que le bloc de travail est correctement et intégralement défini. Le mode smart.Turn liste les instructions DIN PLUS de cette Unit dans le programme CN. Vous avez ainsi à tout instant une vision globale de tous les détails du bloc de travail.

## L'étape de programmation simplifiée

Avec smart.Turn, la programmation s'effectue à l'aide de formulaires, de manière simple et claire. Le formulaire récapitulatif présente un aperçu de l'Unit sélectionnée, tandis que les sous-formulaires fournissent des informations détaillées sur le bloc de travail. Des figures d'aide explicites précisent toutes les données à renseigner. Si des alternatives se présentent, smart.Turn propose les différentes possibilités parmi lesquelles vous devez choisir.

Les paramètres de programme globaux, tels que les surépaisseurs, les distances d'approche, l'arrosage (etc.) ne sont à définir qu'une seule fois dans l'Unit Start, car smart.Turn reprend ensuite ces valeurs dans les autres Units.

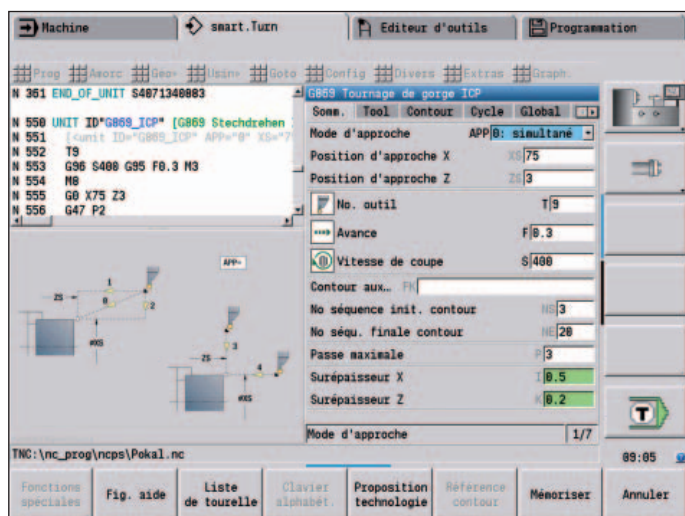
Le mode smart.Turn comprend des Units pour les ébauches, les finitions, les gorges, le tournage de gorges, les filetages, les perçages, les taraudages, les fraisages, ainsi que des Units spéciales pour le début et la fin de programme, l'activation et la désactivation de l'axe C, les sous-programmes et les répétitions.

Par ailleurs, vous n'avez pas à interrompre le processus de fabrication pour pouvoir programmer avec smart.Turn. Il est tout à fait possible de créer et de tester un programme smart.Turn parallèlement à l'exécution d'un programme.

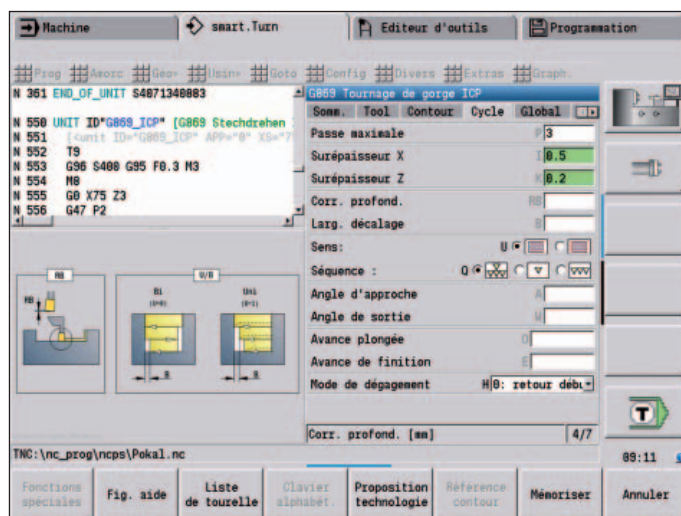
## Un programme clair et structuré

Un programme smart.Turn a pour caractéristique d'être structuré de manière claire et organisée. Pour cela, smart.Turn utilise, pour chaque section, des identifiants qui permettent de dissocier clairement l'usinage proprement dit de l'en-tête de programme, avec toutes les informations que ce dernier contient sur la configuration, l'équipement de la tourelle et la description de la pièce.

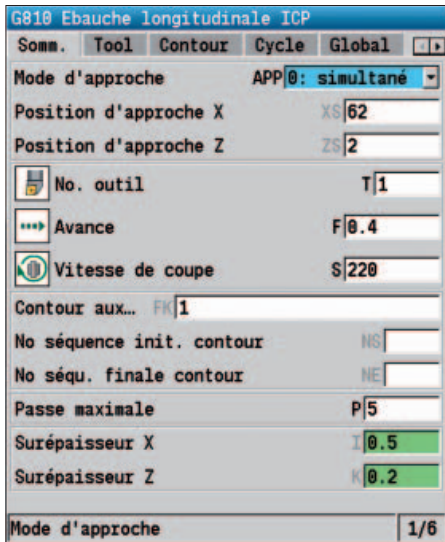
Ce concept smart.Turn garantit non seulement une bonne lisibilité du programme, mais il permet également de mémoriser toutes les informations nécessaires à l'usinage de la pièce dans le programme CN.



Formulaire Sommaire dans smart.Turn



Sous-formulaire dans smart.Turn



### Programmation de contours

Pour les contours simples, il suffit d'entrer quelques valeurs dans le cycle pour définir le contour à usiner. Les contours complexes se décrivent à l'aide de la programmation graphique interactive ICP. Si la description de la pièce est déjà disponible au format DXF, vous pouvez également l'importer.

### Actualisation du contour

Smart.Turn utilise l'actualisation du contour lorsque vous définissez la pièce brute. La MANUALplus 620 recalcule alors la nouvelle pièce brute après chaque passe. Les cycles d'usinage se réfèrent toujours à la pièce brute actuelle. L'actualisation du contour vous permet d'éviter les "passes à vide" et optimise les courses d'approche, même si la matière de la pièce a déjà été enlevée.

```

N 150 UNIT ID"G869_ICP" [G869 Stechdrehen ICP]
N 151 [

```

### Données technologiques proposées par défaut

La MANUALplus 620 enregistre vos données technologiques en fonction des critères suivants : matière de la pièce, matériau de coupe, mode d'usinage. Le matériau de coupe étant déclaré dans la définition de l'outil, il n'y a qu'à renseigner la matière de la pièce. Smart.Turn dispose ainsi de toutes les données nécessaires pour proposer des données de coupe.

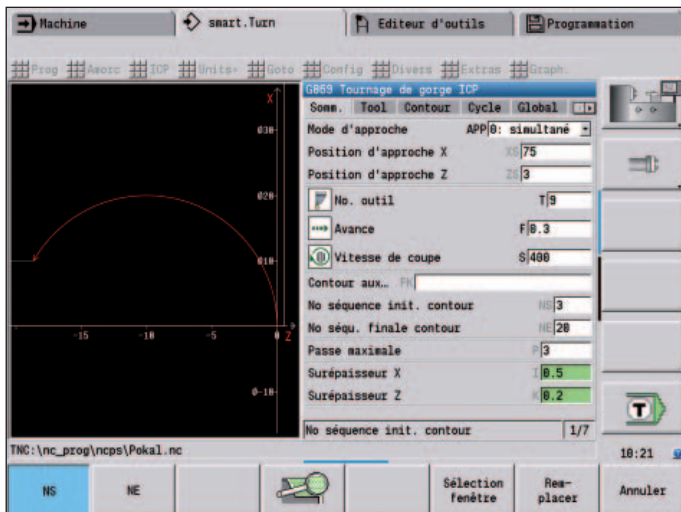
### Programmation en DIN PLUS

Smart.Turn propose des Units pour toutes les opérations d'usinage et pour les fonctions spéciales.

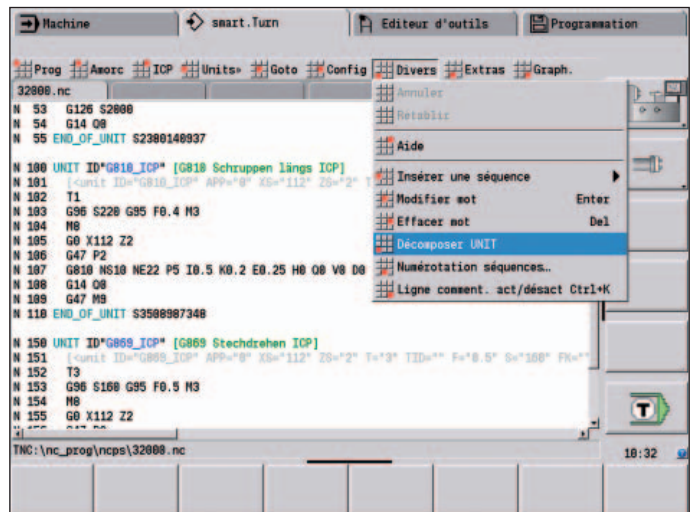
Si vous avez toutefois recours à la programmation de variables, si vous souhaitez commander des composants spéciaux de la machine ou utiliser des fonctions complexes qui ne sont pas prévues dans smart.Turn, il vous faudra utiliser DIN PLUS. Outre des cycles d'usinage performants, ce mode vous propose des ramifications de programmes, ainsi qu'une fonction de programmation de variables. Au sein d'un même programme, vous pouvez commuter à votre guise entre les modes smart.Turn et DIN PLUS.

Comme les Units sont basées sur DIN PLUS, vous pouvez à tout moment décomposer une Unit pour modifier ou optimiser la section de programme DIN PLUS ainsi générée.

La MANUALplus 620 vous offre également, bien entendu, la possibilité de créer un programme DIN ou d'importer et d'utiliser des programmes créés à distance.



Sélection de contour dans ICP



Convertir une Unit DIN PLUS

# Clarté, simplicité et flexibilité

– programmer la CN avec une touche : TURN PLUS (option)

Avec TURN PLUS, vous pouvez créer des programmes CN en un rien de temps : après avoir renseigné le contour de la pièce brute et de la pièce finie, vous n'avez plus qu'à sélectionner la matière et le dispositif de serrage. Tout le reste est géré automatiquement par TURN PLUS : création du plan d'usinage, choix des outils et des données de coupe et génération des séquences CN.

Vous obtenez ainsi un programme smart. Turn entièrement documenté avec des blocs de travail (Units). Cela vous confère à la fois une certaine marge de manœuvre pour optimiser votre programme CN, mais aussi une certaine sécurité avant son exécution.

TURN PLUS est aussi capable de tout cela pour les opérations de perçage et de fraisage qui sont effectuées avec l'axe C ou l'axe Y sur les faces avant et les pourtours, ou encore pour les usinages de face arrière réalisés par des machines avec contre-broche.

## Génération automatique d'un programme CN

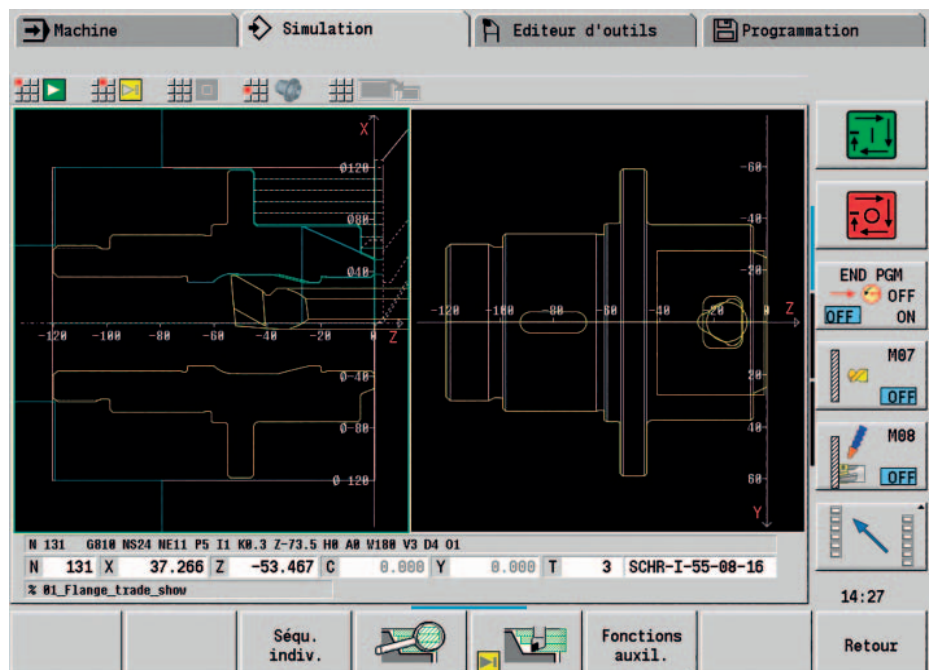
Pour élaborer un programme en un temps record, vous pouvez générer toutes les étapes d'usinage en appuyant sur une simple touche. Avec le contour décrit et les informations issues de la base de données technologiques, TURNPLUS génère le plan d'usinage et sélectionne les stratégies d'usinage, les outils et les conditions de coupe en seulement quelques secondes. Chaque séquence de travail est contrôlée dans le graphique de test. TURN PLUS propose par défaut un enchaînement pertinent de types d'usinage, par exemple "d'abord l'ébauche transversale, puis l'ébauche longitudinale" ou "d'abord la finition extérieure, puis la finition intérieure". Vous avez toutefois la possibilité de modifier cet enchaînement à différents endroits du programme. La MANUALplus 620 bénéficie ainsi du savoir-faire de votre entreprise en matière d'usinage, même lorsque le plan d'usinage est généré automatiquement.

## Programmation automatique de contours entiers

La commande MANUALplus 620 génère automatiquement un programme CN, même s'il s'agit de pièces complexes avec des usinages sur la face avant, la face arrière et le pourtour. Une fois la géométrie définie, ceci vous permet de gagner environ 90 % du temps normalement nécessaire à la programmation des opérations d'usinage.

## Programmation automatique pour le deuxième serrage

TURN PLUS connaît le contour du moyen de serrage et en tient compte lors de la création automatique du plan d'usinage. La coupe est ainsi automatiquement limitée à une certaine distance de sécurité par rapport au moyen de serrage. Une fois le programme prêt pour le premier dispositif de serrage, vous pouvez effectuer un desserrage/resserrage de pièce graphiquement, de manière interactive.





La commande génère ensuite automatiquement le programme pour le deuxième dispositif de serrage, sans que vous ayez besoin de définir à nouveau la géométrie de la pièce.

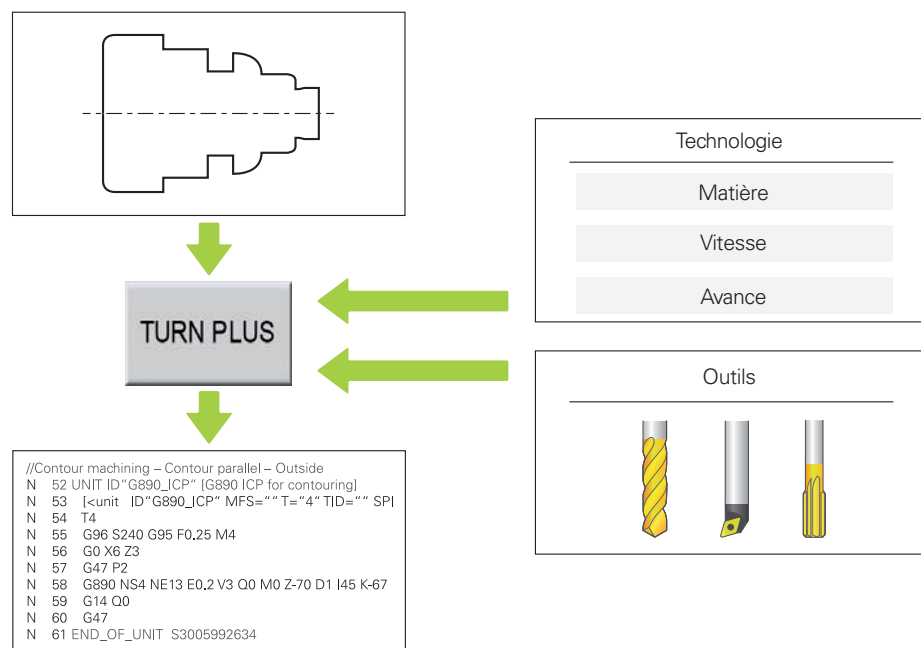
### Les contours plongeants ne posent pas de problème

La commande numérique est soumise à des contraintes particulières lorsqu'il s'agit de générer automatiquement un programme CN avec des contours plongeants. L'angle du contour plongeant est souvent plus abrupt que l'angle du tranchant de l'outil. Dans ce cas, la commande numérique sélectionne automatiquement un autre outil et exécute l'usinage dans le sens inverse ou comme un usinage de gorge. Dans tous les cas, un programme CN fonctionnel est généré.

### Définition de l'ordre d'usinage

Dans le dialogue TURN PLUS, il est possible de définir un ordre d'usinage standard. Vous pouvez également enregistrer différentes séquences d'usinage, par exemple pour des mandrins, un usinage d'arbre, etc.

La création automatique de plan d'usinage (CAP) peut être adaptée aux besoins de l'utilisateur pour les types d'usinage principaux globaux, comme l'"ébauche", la "finition" ou le "perçage", mais aussi pour les détails tels que la pré-définition d'un outil pour un usinage spécial.



TURN PLUS vous accompagne, en un rien de temps et de manière sûre, de la programmation au premier usinage

# Description et importation de contours

## – programmation interactive de contours ICP (option)

La programmation interactive de contours (ICP) est d'une aide précieuse pour les pièces complexes pour lesquelles certaines cotations sont manquantes. Elle vous permet de définir les éléments de contour tels qu'ils sont cotés sur le dessin. Sinon, vous pouvez aussi importer le contour, à condition que celui-ci soit disponible au format DXF.

### Programmation de contours avec ICP

Vous définissez un contour ICP en entrant les éléments du contour, les uns après les autres, dans l'éditeur graphique. Une fois l'élément de contour sélectionné, vous devez définir la direction de la ligne ou le sens de rotation de l'arc de cercle. La MANUALplus 620 a donc besoin de très peu de données sur l'élément de contour.

Au moment de saisir les données, vous décidez si les coordonnées sont absolues ou incrémentales et si vous préférez indiquer le point final ou la longueur de la ligne, le centre ou le rayon d'un arc de cercle. Vous indiquez également si la transition avec l'élément de contour suivant doit être tangentielle ou non.

La MANUALplus 620 calcule, dans la mesure du possible, les données manquantes (coordonnées, points d'intersection, centres, etc.). Si plusieurs solutions sont envisageables, vous pouvez les visualiser et retenir celle que vous préférez. Il vous est également possible de compléter et modifier des contours existants.

### Superposition d'éléments de forme

L'éditeur ICP connaît plusieurs éléments de forme : les chanfreins, les arrondis et les dégagements (DIN 76, DIN 509 E, DIN 509 F, etc). Vous pouvez programmer ces éléments de forme au cours de la définition séquentielle du contour. Il est toutefois souvent plus simple de commencer par définir grossièrement le contour, puis d'y superposer des éléments de forme. Pour cela, vous sélectionnez le coin du contour au niveau duquel l'élément de forme doit être placé, puis vous l'insérez.

### Contours ICP pour programmes-cycles

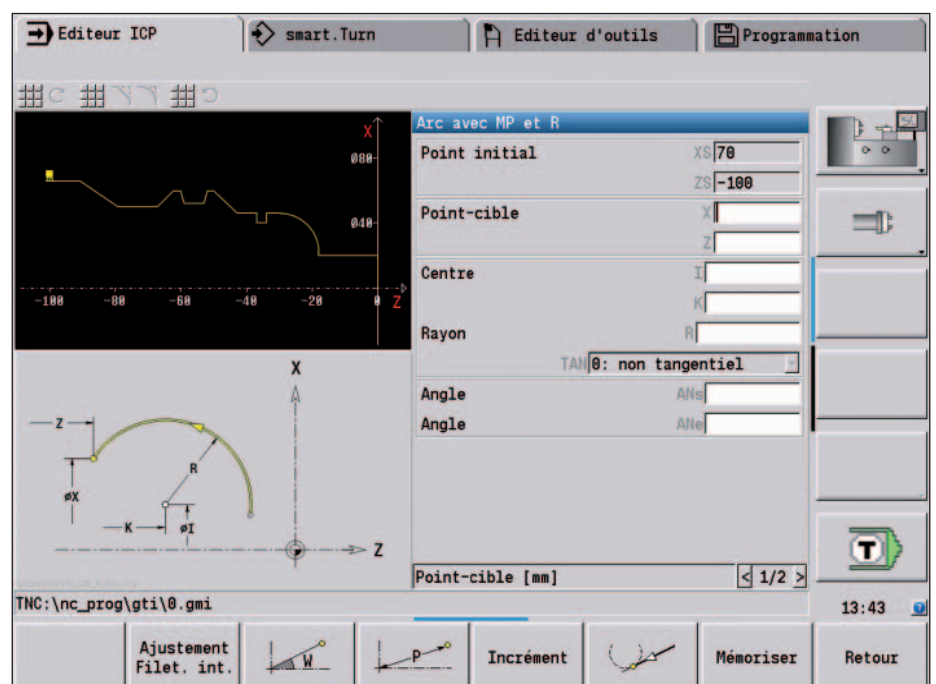
Les contours standard sont définis dans le cycle pour les opérations de tournage ou de fraisage. Vous définissez les contours complexes avec ICP, puis vous appelez ce contour ICP dans un cycle ICP d'ébauche, d'usinage de gorge, de tournage de gorge ou de fraisage.

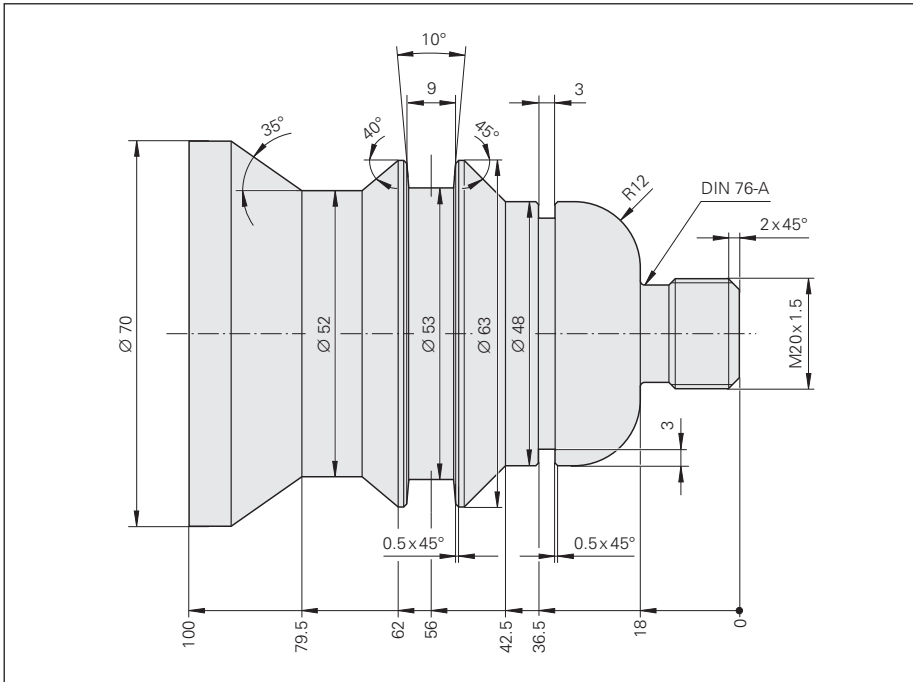
Vous appelez directement l'éditeur ICP depuis la programmation de cycles.

### Contours ICP pour smart.Turn et DIN PLUS

smart.Turn propose plusieurs manières de décrire le contour à usiner. Vous définissez les contours standard directement dans l'Unit. Les contours complexes de tournage et de fraisage ainsi que les motifs linéaires ou circulaires de perçage ou de fraisage sont décrits avec ICP. Le contour défini avec l'éditeur ICP est compatible avec le programme smart.Turn. Dans l'Unit, vous faites référence à la section de contour à usiner.

Lorsque vous travaillez en mode DIN PLUS, vous pouvez également utiliser l'éditeur ICP pour décrire des contours de fraisage et de tournage, ainsi que des motifs linéaires et circulaires. Vous effectuez alors un renvoi à la section de contour à usiner dans les cycles relatifs aux contours.

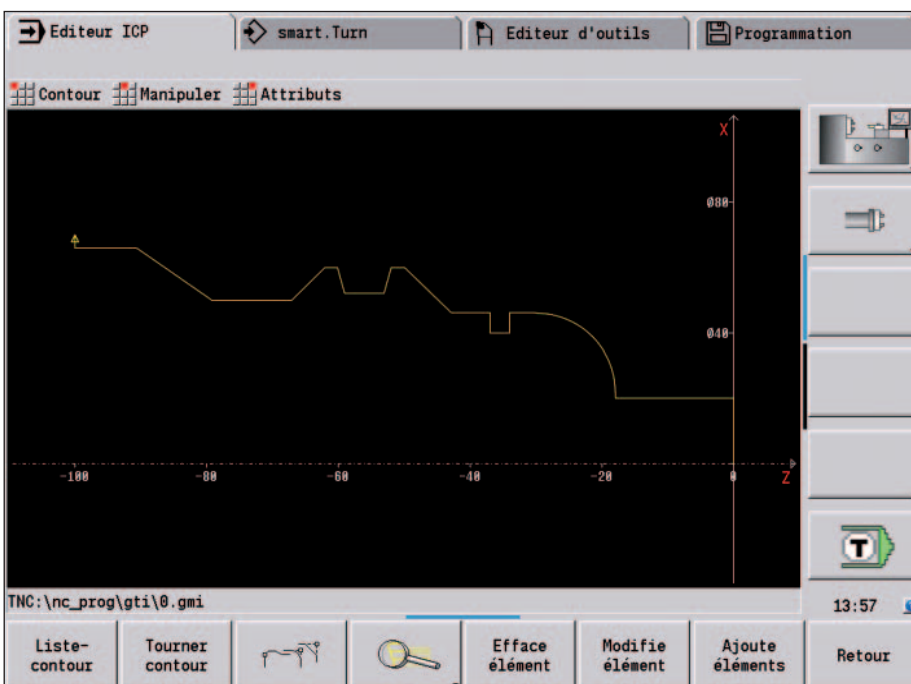




### Importation DXF de contours (option)

Pourquoi perdre du temps à renseigner les éléments de contour si les données existent déjà dans le système de CAO ? Grâce à ICP, vous importez directement sur la MANUALplus 620 les contours en format DXF. Ainsi, non seulement vous économisez un temps de programmation et de contrôle précieux, mais vous êtes en plus certain que le contour final correspondra parfaitement au dessin initial. Les contours DXF peuvent décrire aussi bien des pièces brutes que des pièces finies, et aussi bien des tracés de contour que des contours de fraisage. Ils doivent être disponibles sous forme d'éléments en deux dimensions, dans une couche séparée, autrement dit sans lignes de cotes, sans arêtes fictives, etc.

Vous importez d'abord le fichier DXF dans la MANUALplus 620 via le réseau ou une clé USB. Comme le format DXF diffère radicalement du format ICP, le contour est d'abord converti du format DXF au format ICP pendant le processus d'importation. Ce contour est ensuite traité comme un contour ICP tout à fait normal et il est disponible pour smart.Turn, DIN PLUS ou pour la programmation de cycles.



# Contrôle réaliste avant l'usinage

## – la simulation graphique

Il est important de détecter à temps les erreurs, notamment lorsqu'il s'agit d'usiner ou de réparer des pièces unitaires. La MANUALplus 620 vous permet de vérifier le programme grâce à la simulation graphique – de manière précise et avec les cotes réelles du contour et du tranchant de l'outil.

### Simulation graphique

Avant même de lancer l'usinage, la simulation graphique vous permet de contrôler les éléments suivants :

- le processus d'enlèvement des copeaux
- la répartition des passes
- le contour fini
- les mouvements d'approche et de sortie

La simulation graphique peut afficher le tranchant de l'outil pour que vous puissiez visualiser le rayon de la dent d'outil, ainsi que sa largeur et son orientation dans des cotes à l'échelle. Vous visualisez ainsi les détails de l'usinage, et détectez à temps les risques de collision.

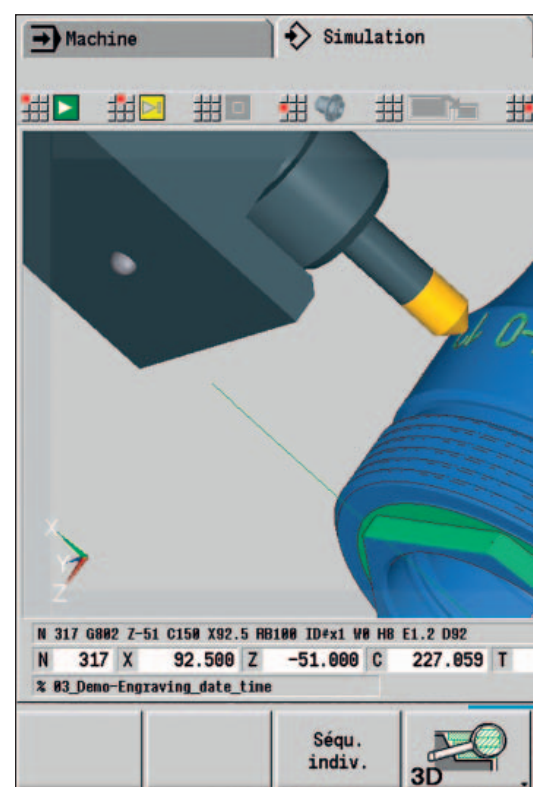
### Représentation filaire/de la trajectoire et simulation des mouvements

La MANUALplus 620 propose différentes représentations des trajectoires d'outil et du processus d'usinage. Vous êtes donc libre de choisir la forme de contrôle la plus adaptée à vos besoins, en fonction de l'outil ou du type d'usinage utilisé.

La **représentation filaire** est tout à fait adaptée dès lors que vous voulez avoir un rapide aperçu de la répartition des passes. Elle montre alors la trajectoire de la pointe théorique de l'outil.

Un contrôle plus précis du contour est possible avec la **représentation de la trajectoire du tranchant**, qui tient compte de la géométrie de la dent. Vous voyez ainsi en un coup d'œil s'il reste de la matière, si le contour est endommagé ou si les recouvrements sont trop importants. La représentation de la trajectoire du tranchant est particulièrement intéressante pour les opérations d'usinage de gorges, de perçage et de fraisage, pour lesquelles la forme de l'outil joue un rôle déterminant.

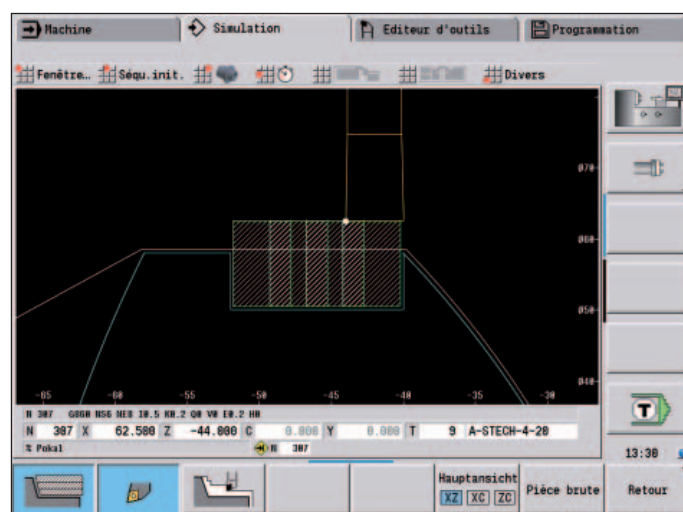
La **simulation des mouvements** (graphique représentant l'enlèvement de la matière) illustre fidèlement le processus d'usinage. La pièce brute est, dans un premier temps, représentée sous la forme d'une surface pleine. La MANUALplus 620 simule chaque déplacement de l'outil à la vitesse d'usinage programmée et enlève la matière "usinée".



Pièce finie dans le graphique 3D

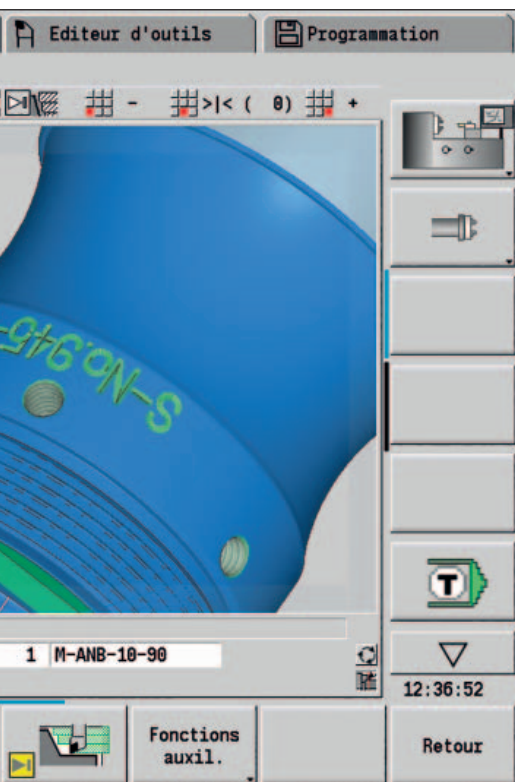


Représentation filaire



Représentation de la trajectoire de l'arête de coupe





### Configurer les vues

Si votre tour est équipé d'outils tournants et d'une broche indexable, d'un axe C ou d'un axe Y, la MANUALplus 620 simule également les usinages de la face avant et du pourtour ou encore les usinages dans les plans XY ou YZ. Vous sélectionnez la combinaison de fenêtres la plus favorable pour votre usinage. Toutes les conditions sont ainsi réunies pour contrôler les opérations de perçage et de fraisage avec exactitude.

La MANUALplus 620 représente les usinages réalisés sur le pourtour avec l'axe C sous la forme d'une "surface développée".

### Simulation 3D

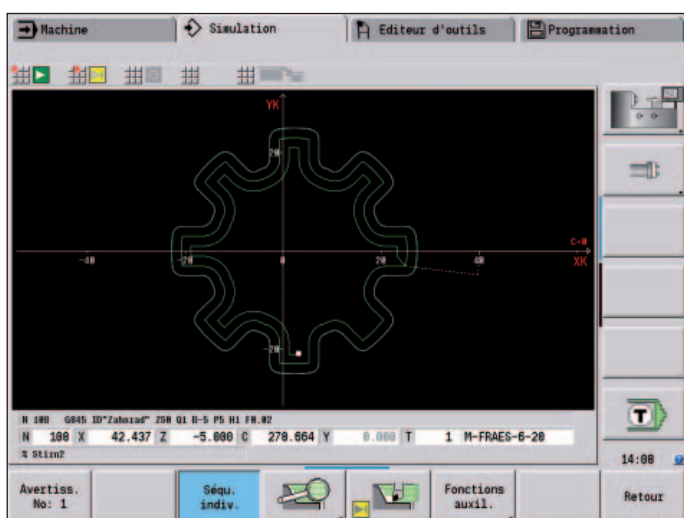
Avec la simulation 3D haute résolution, fidèle aux détails, vous pouvez juger du résultat final des processus de tournage, perçage et fraisage avant même de lancer le véritable usinage. Les opérations de fraisage et de tournage sont alors représentées avec des couleurs différentes.

La vue rotative, librement configurable, permet de contrôler visuellement les pièces, brutes et finies, sous différents angles. En utilisant la souris et les touches de manière intuitive, vous naviguez et zoomez sur chaque détail programmé, même les contours usinés avec l'axe C sur la face avant et le pourtour, ou encore les contours usinés avec l'axe Y dans le plan incliné. La simulation 3D vous aide donc à repérer les plus petites erreurs avant l'usinage.

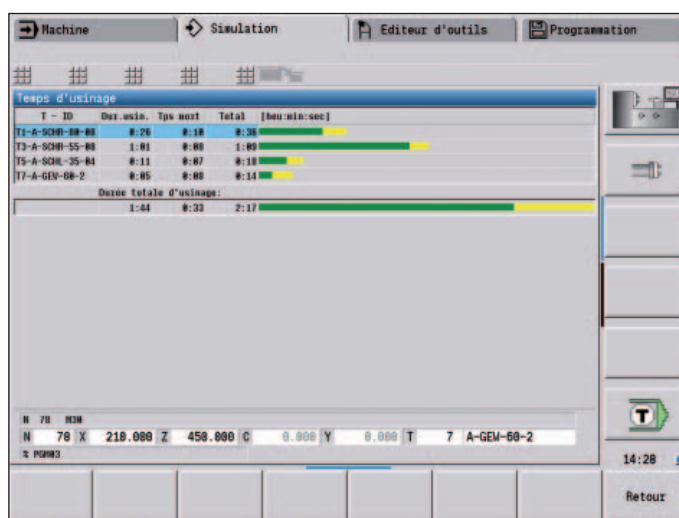
### Calcul du temps d'usinage

À supposer qu'un client vous demande un devis en urgence et que vous devez le calculer au plus vite au chiffre près, la MANUALplus 620 constitue alors une aide précieuse puisqu'elle connaît la durée d'usinage qu'elle a calculée pendant la simulation du programme smart.Turn ou DIN PLUS.

En plus du temps d'usinage global, le tableau vous indique le temps d'usinage et les temps morts de chacun des cycles et le temps d'utilisation de chaque outil. Non seulement ces informations sont d'une aide précieuse pour votre calcul, mais elles vous permettent encore de repérer, d'un simple coup d'œil, s'il est possible d'optimiser le processus d'usinage.



Usinage sur la face avant



Calcul des temps d'usinage

# Évolutive en toute circonstance

– usinage intégral avec les axes C et Y (option)

La MANUALplus 620 propose des solutions adaptées à toutes les tâches et à tous les concepts de machine : elle assure des usinages complexes avec l'axe C ou l'axe Y, de même que des usinages complets sur des machines avec contre-broche.

Vous pouvez également choisir entre les modes de programmation DIN PLUS, smart.TURN ou Apprentissage pour les usinages avec axe C, axe Y et pour les usinages intégraux.

## Axe C ou broche indexable\*

Pour les tâches d'usinage plus complexes, la MANUALplus 620 gère un axe C ou une broche indexable et un outil tournant. Avec l'outil tournant, il est possible de réaliser des perçages et des taraudages excentrés alors que la broche principale est à l'arrêt. L'axe C et la broche indexable permettent des opérations de perçage et de fraisage sur la face frontale et sur le pourtour de la pièce. Pendant la programmation et le contrôle de ces étapes d'usinage, la pièce est représentée par une vue de sa face avant et une vue développée de son pourtour.

## Axe Y\*

La MANUALplus 620 vous permet d'usiner avec l'axe Y des rainures ou des poches dont le fond est plat et les bords verticaux. En indiquant l'angle de la broche, vous définissez la position des contours de fraisage sur la pièce. Pendant la programmation et le contrôle de ces étapes d'usinage, la pièce est représentée par une vue latérale et une vue de face. L'axe Y est supporté dans les modes de programmation smart.Turn et DIN.

## Extension avec une contre-broche

La MANUALplus 620 propose les fonctions de commande suivantes pour les machines à usinage intégral :

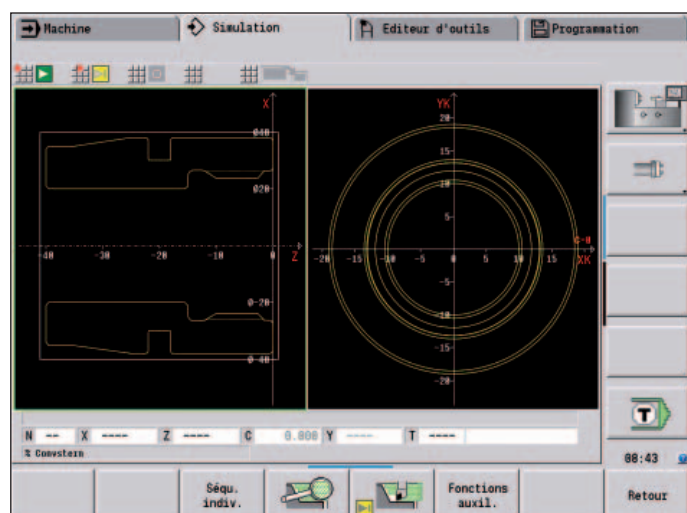
- contre-broche avec deuxième axe C
- contre-poupée mobile (axe W)

Des fonctions de commande étendues qui facilitent davantage le travail : la transformation des coordonnées, la synchronisation des broches et le déplacement en butée fixe.

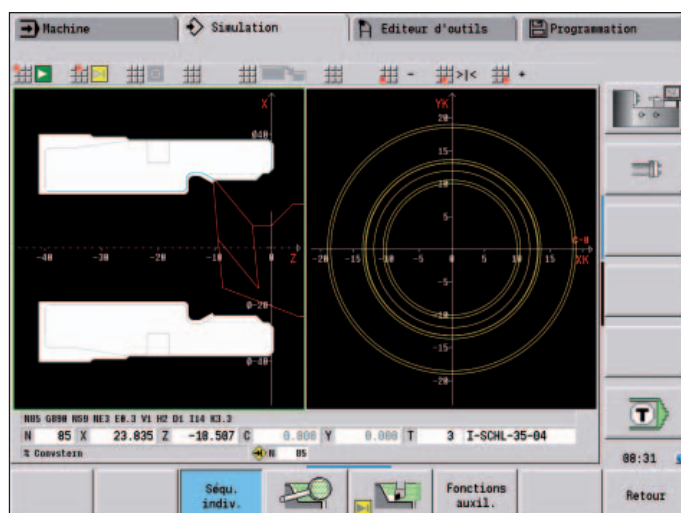
## Transformation des coordonnées

Le contour des pièces brutes ou des pièces finies peut être mis en miroir autour de l'axe X ou bien encore décalé par rapport au point zéro de la pièce.

\* La machine et la MANUALplus 620 doivent être préparées par le constructeur pour cette fonction.



Programmation graphique du contour pour l'usinage avec l'axe C (perçage et fraisage)



Premier serrage

### Synchronisation de la broche

Les deux broches sont couplées électroniquement et sont synchronisées en rotation. Il est ainsi possible de transférer la pièce d'une broche à l'autre, alors qu'elles sont encore en rotation, et cela sans perte de temps due au freinage ou au démarrage d'une broche. La MANUALplus 620 détecte un éventuel décalage angulaire et en tient compte lors des opérations de fraisage ultérieures avec la contre-broche.

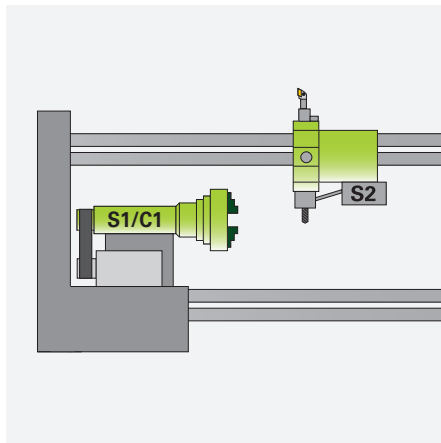
### Déplacement en butée fixe

Pour être certain que la pièce est en butée sur la face d'appui lors du transfert de la pièce, la commande surveille la position nominale et la position effective lors du déplacement de la contre-broche et détecte ainsi la butée fixe. La MANUALplus 620 surveille le couple du moteur, ce qui permet d'atteindre la force de pression programmée.

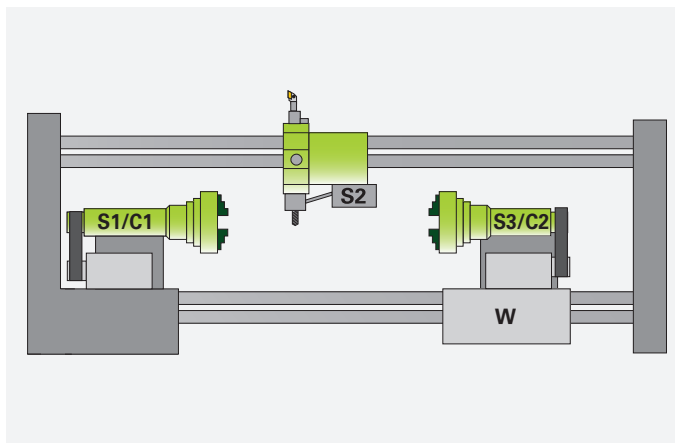
### Usinage excentrique et tournage en faux rond\*

La MANUALplus 620 propose des cycles conviviaux pour le tournage excentré et le tournage de pièces en faux rond. Outre l'usinage de contours, elle sait aussi superposer des mouvements de déplacement synchrones entre les axes X et Y et la broche de tournage. La fabrication d'excentriques et de pièces non circulaires peut ainsi se faire sans ajouter d'éléments mécaniques à la machine.

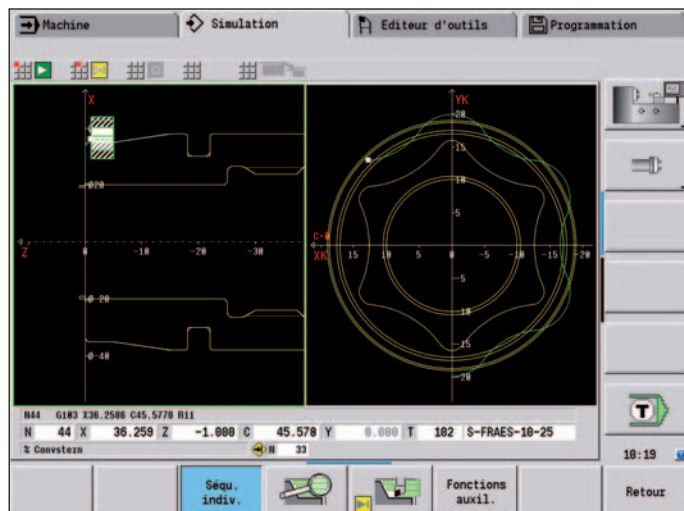
\* La machine et la commande doivent avoir été adaptées par le constructeur de la machine pour assurer cette fonction.



Broche 1 (S1) avec axe C (C1) et outil tournant (S2)



Usinage intégral : contre-broche (S3) avec axe C (C2) sur axe auxiliaire (W) et outil tournant (S2)



Usinage sur la face arrière avec contre-broche après transfert automatique de la pièce



# Évolutive en toute circonstance

– tournage, perçage et fraisage en un seul serrage (option)

Avec la MANUALplus 620\*, vous réalisez des opérations de perçage et de fraisage, sur la face frontale ou le pourtour de la pièce, en un seul serrage. Pour cela, la commande numérique propose de nombreuses fonctions et plusieurs cycles adaptés à la pratique.

\* En option : la machine et la MANUALplus 620 doivent être préparées par le constructeur pour cette fonction.

## Perçage, perçage profond, taraudage

La MANUALplus 620 exécute des perçages, des perçages profonds et des taraudages avec l'axe C ou l'axe Y. Des paramètres de programmation sont disponibles pour vous permettre de réduire l'avance au début des perçages ou lors des perçages traversants.

## Motifs de perçage et de fraisage

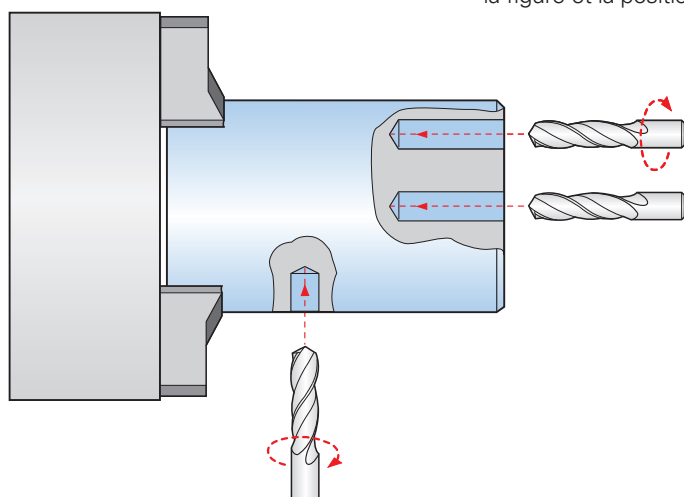
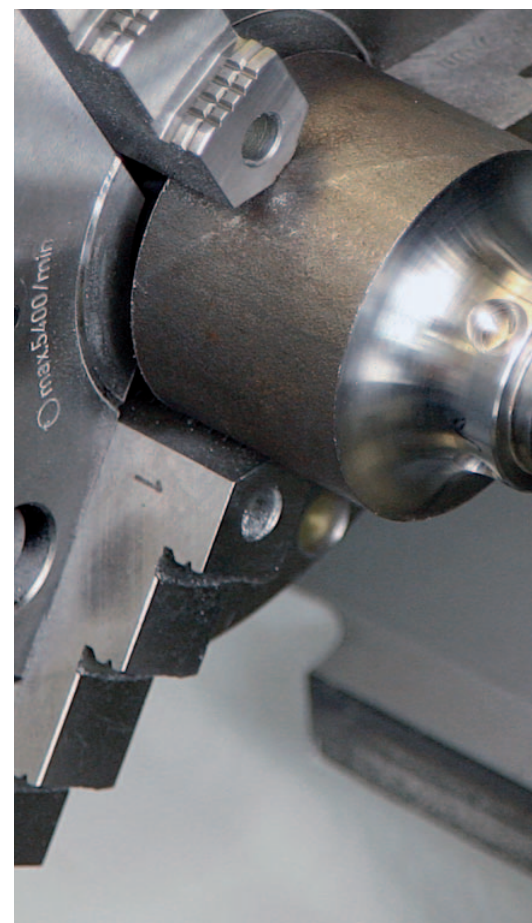
Si des perçages, des rainures ou des cycles de fraisage ICP sont répartis à équidistance sur une ligne droite ou en arc de cercle, la MANUALplus 620 vous facilite le travail : vous créez ces motifs sur la face frontale et sur le pourtour avec un minimum de données.

## Fraisage de filets

Sur les tours équipés d'un axe C ou Y, vous pouvez profiter des avantages du fraisage de filets car la MANUALplus 620 supporte les outils spéciaux nécessaires à cette opération.

## Fraisage de rainures et figures simples

Le fraisage de rainures est une procédure très simple avec la MANUALplus 620. Il vous suffit en effet de définir la position et la profondeur de la rainure, ainsi que les valeurs de coupe : pour le reste, les cycles de fraisage prennent automatiquement le relais. Même pour les contours simples, comme les cercles, les rectangles et les polygones, très peu de données suffisent pour définir la figure et la position.



Perçage ou taraudage



Perçage



Perçage profond



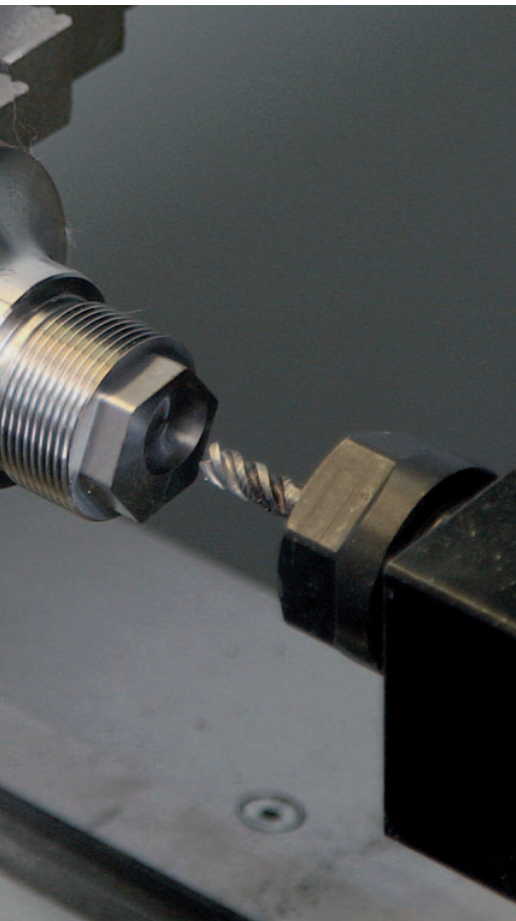
Taraudage



Fraisage de filets

Cycles de perçage





### Fraisage de contours et de poches

Les cycles de fraisage de la MANUALplus 620 supportent le fraisage de contours et de poches. Vous définissez tous les détails importants : sens d'usinage, sens de fraisage, comportement d'approche et de sortie du contour, avances, etc. La MANUALplus 620 tient automatiquement compte du rayon de la fraise. Le fraisage de poches peut être exécuté en deux étapes : d'abord l'ébauche, puis la finition. Vous obtiendrez alors un niveau de précision élevé et une bonne qualité de surface.

La MANUALplus 620 supporte différentes stratégies de plongée avec la programmation smart.Turn et DIN. Vous avez ainsi le choix entre une plongée directe, pendulaire ou en hélice, ou encore une plongée au niveau de la position de pré-perçage

### Fraisage sur la face frontale

Avec le cycle de fraisage frontal, il est possible de créer des surfaces individuelles, des polygones réguliers ou encore un cercle, même excentré.

### Fraisage de rainures hélicoïdales

La fonction Fraisage de rainures hélicoïdales convient bien pour la réalisation de rainures de graissage. Pour cela, il vous suffit de définir les principaux paramètres : le pas, le fraisage en plusieurs passes, etc.

### Cycles de gravure

Vous voulez inscrire quelque chose sur vos pièces ? Pas de problème avec la MANUALplus 620 ! Il suffit de quelques paramètres dans les Units de gravure smart.Turn pour que des caractères de différentes tailles soient gravés sur la face avant, ou sur le pourtour de la pièce, dans le plan XY ou YZ.

Sur la face frontale, vous pouvez disposer les caractères, au choix, en ligne ou en arc de cercle. Pour une gravure sur le pourtour ou avec l'axe Y, il vous faudra définir la position angulaire des caractères à graver. Avec la fonction Time, vous gravez l'heure actuelle et la date sur votre pièce.

Les cycles de gravure sont également disponibles en tant que cycles DIN PLUS.

### Ébavurage

La MANUALplus 620 supporte des Units et des cycles DIN PLUS spéciaux qui vous permettent de programmer cet usinage avec très peu de paramètres.



Rainurage



Fraisage de figures (cercles, rectangles, polygones)



Fraisage de contours ICP

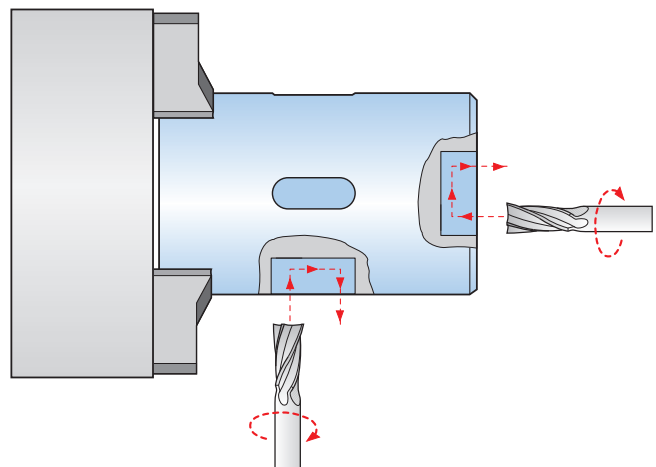


Fraisage sur la face frontale (surfaces uniques, méplat, multipans)



Fraisage de rainures hélicoïdales

Cycles de fraisage



Fraisage sur la face frontale et sur le pourtour

# Évolutive en toute circonstance

– usinage dans un plan incliné avec l'axe B (option)

L'axe B permet de réaliser des opérations de perçage et de fraisage dans un plan incliné dans l'espace. La programmation de telles opérations semble à priori fort complexe et requiert des calculs intensifs. Toutefois, avec la MANUALplus 620, il vous suffit de tourner le système de coordonnées pour l'amener dans la position inclinée de votre choix. Vous pouvez alors programmer l'usinage dans le plan d'usinage principal, comme vous en avez l'habitude. La machine exécutera quant à elle l'usinage dans le plan incliné.

Vous pouvez également vous servir de l'axe B pour réaliser des opérations de tournage. En faisant pivoter l'axe B et tourner l'outil, vous obtenez des positions d'outil qui permettent de réaliser, à l'aide d'un même outil, des usinages transversaux et longitudinaux avec la broche principale et la contre-broche. Vous réduisez ainsi le nombre d'outils requis et vous vous épargnez quelques changements d'outils.

\* La machine et la MANUALplus 620 doivent être préparées par le constructeur pour ces fonctions.

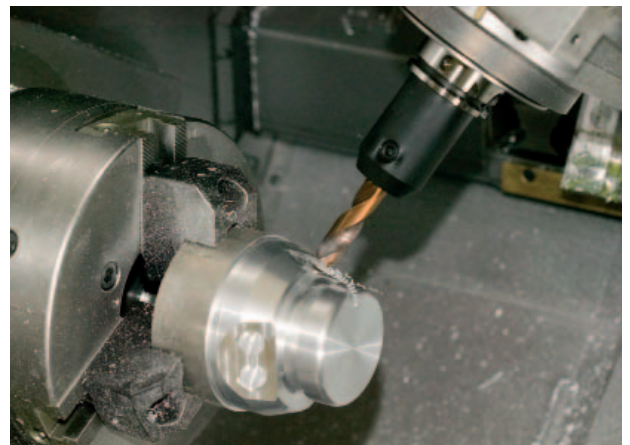
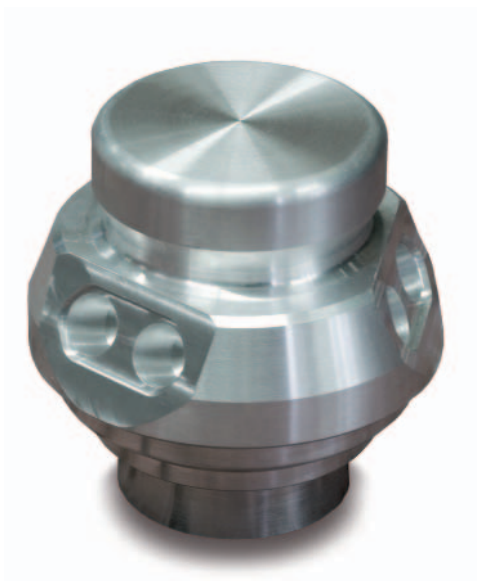
## Programmation

La distinction que fait généralement la MANUALplus 620 entre la description du contour et l'usinage s'applique également pour les opérations de perçage et de fraisage en plan incliné.

Dans un premier temps, vous décalez le système de coordonnées de manière à ce qu'il se trouve dans le plan incliné requis. Ensuite, vous décrivez le motif de perçages ou les contours de fraisage, comme dans le plan YZ. Vous disposez pour cela des définitions de motifs et de figures de la MANUALplus 620. Pour les motifs linéaires et circulaires, comme pour les figures simples (cercles, rectangles, polygones réguliers, etc.), il suffit donc de quelques données pour décrire un motif ou une figure en plan incliné.

## Simulation

Dans la fenêtre "Vue latérale", la simulation représente les motifs de perçage et les contours de fraisage de manière perpendiculaire au plan incliné, autrement dit sans distorsion. Ainsi, il est facile pour vous de contrôler les motifs de perçage et les contours de fraisage programmés. La vérification des mouvements d'outil s'effectue elle aussi dans la fenêtre "Vue latérale". Si vous souhaitez vérifier l'usinage dans un plan incliné par rapport au contour de tournage ou à la face frontale, il vous faudra activer la fenêtre Tournage ou la fenêtre Face frontale. L'angle du plan incliné ainsi que l'angle d'inclinaison de l'axe B s'affichent sur l'écran de la MANUALplus 620 (en dessous de la fenêtre de simulation). Vous souhaitez visualiser le système de coordonnées actuel ? Aucun problème ! Il vous suffit d'appuyer sur une touche pour que la MANUALplus 620 affiche le point zéro actuel et le sens du système de coordonnées qui s'applique.



Usinage en plan incliné

### Utilisation flexible des outils\*

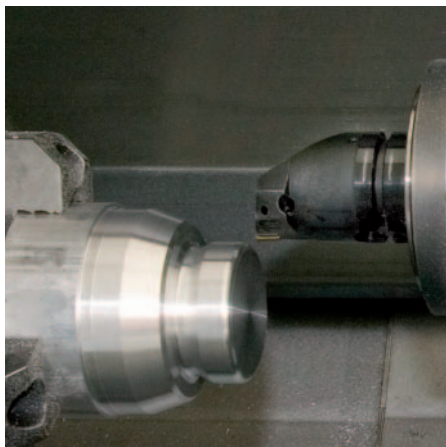
Si votre tour est équipé d'un axe B, vous utilisez vos outils de tournage de manière bien plus flexible qu'auparavant. Alors que vous aviez besoin de quatre outils différents pour l'usinage longitudinal et l'usinage transversal avec la broche principale et la contre-broche sur un tour conventionnel, il vous suffira d'un seul et même outil pour réaliser ces opérations avec l'axe B.

Pour cela, vous inclinez l'axe B et vous amenez l'outil en "position normale" ou "renversée", selon qu'il s'agit d'un usinage longitudinal ou transversal avec la broche principale ou la contre-broche. Avec un simple appel, la MANUALplus 620 calcule pour vous la longueur des outils, l'angle d'attaque et les autres données d'outils.

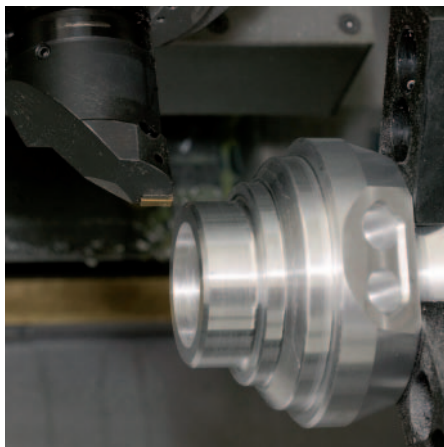
Vous gagnerez encore davantage en flexibilité si vous utilisez plusieurs outils sur un même porte-outils. En combinant un outil d'ébauche, un outil de finition et un outil d'usinage de gorges, vous pourrez, par exemple, venir à bout d'une grande partie des opérations de tournage et d'usinage de gorges, avec la broche principale et la contre-broche, et cela sans avoir à changer d'outil. La programmation est donc, à nouveau, très simple. Vous indiquez la dent d'outil que vous allez utiliser et définissez l'angle d'inclinaison ainsi que la position de l'outil. Cela suffit. En effet, la MANUALplus 620 connaît la position de base et les données de chaque tranchant d'outil qu'elle extrait de sa base de données.

Grâce à cette flexibilité, vous avez besoin de moins d'outils et vous effectuez moins de changements d'outils, ce qui vous fait gagner en temps d'usinage.

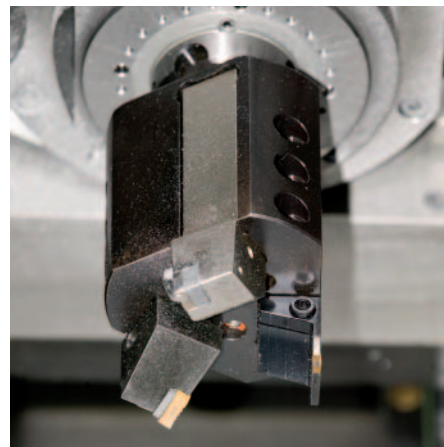
\* La machine et la MANUALplus 620 doivent être préparées par le constructeur pour ces fonctions.



Usinage transversal et ...



... usinage longitudinal avec un même outil ...



... et avec plusieurs outils sur un porte-outils.



# Disponibilité rapide des données d'outils et des valeurs de coupe

– la base de données technologiques et de données d'outils de la MANUALplus 620

## Base de données d'outils

La base de données d'outils de la MANUALplus 620 mémorise en standard jusqu'à 250 outils. Cette mémoire d'outils peut être étendue à 999 outils avec une option.

La MANUALplus 620 sait distinguer différents types d'outils de perçage, de tournage et de fraisage. Les données à saisir dépendent du type d'outil concerné. Même avec peu de données, vous avez ainsi l'assurance d'entrer tous les paramètres importants.

L'enregistrement des données d'outil, telles que le rayon d'outil, l'angle d'attaque, l'angle de pointe, le matériau de coupe et la description de l'outil, s'effectue au moyen de boîtes de dialogue. Des figures d'aide contextuelles illustrent les données à saisir.

## Liste d'outils

La MANUALplus 620 affiche toutes les données d'outils de manière claire dans la liste d'outils. Différents critères de recherche vous aident à trouver rapidement l'outil dont vous avez besoin.

Outre une vue d'ensemble de vos outils, cette liste fournit une base pour la prise en compte des données d'outils lors des usinages manuels ou lors de la création de programmes CN.

## Correction d'usure

La MANUALplus 620 est en mesure de compenser facilement l'usure de l'outil, aussi bien dans l'axe X que dans l'axe Z. Les valeurs de correction sont à entrer pendant ou après l'usinage de la pièce.

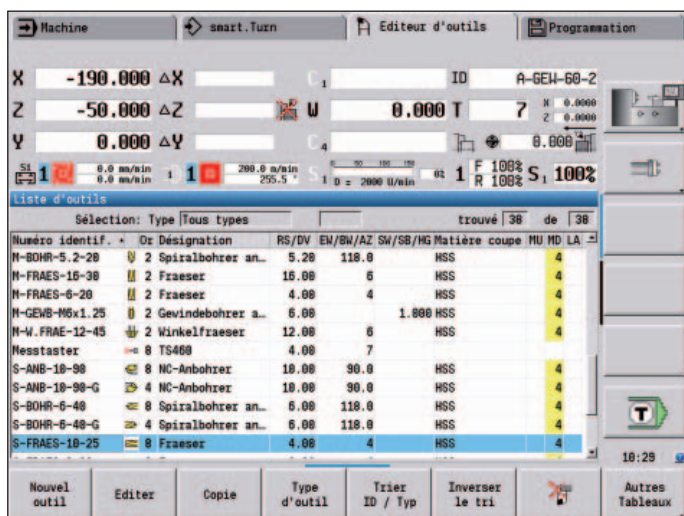
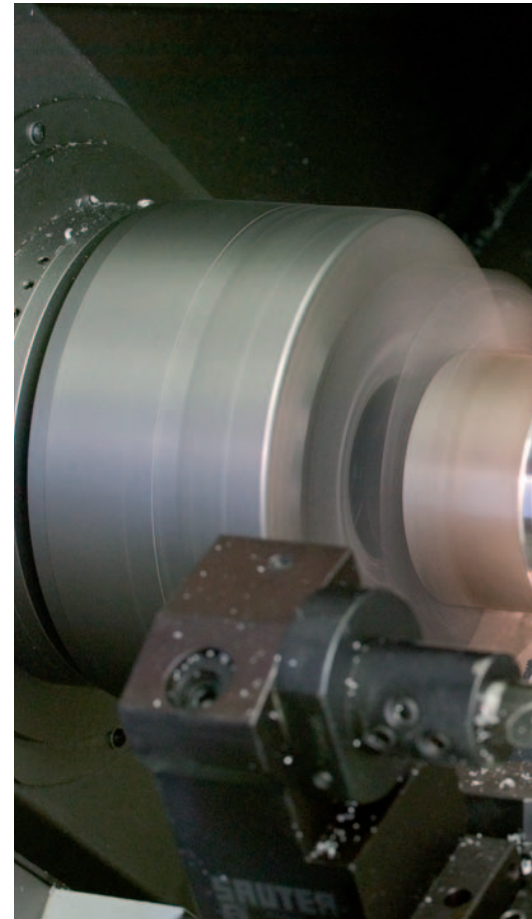
## Étalonnage d'outils

Pour étalonner les outils directement sur la machine, la MANUALplus 620 offre différentes possibilités:

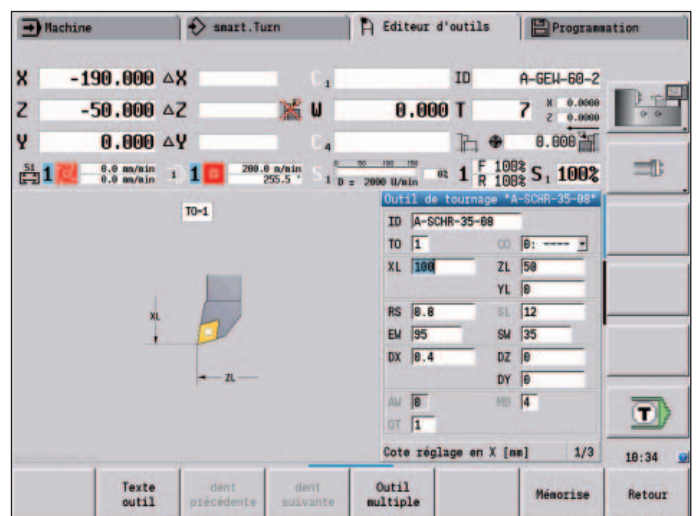
- par "effleurement"
- par une optique de mesure\* (option) : soit l'outil est amené manuellement dans le réticule d'une optique de mesure, soit une valeur est prise en compte en actionnant une touche.
- à l'aide d'un palpeur d'outil\* (option) : l'outil se déplace dans le sens de la mesure. La cote de réglage de l'outil est déterminée et mémorisée au déclenchement du palpeur d'outil, par ex. d'un palpeur à commutation TT 160 avec élément de palpation de forme carrée.

Si vous utilisez une optique de mesure ou un palpeur d'outil pour étalonner l'outil, les données de l'outil pourront être acquises facilement, de manière précise et fiable.

\* La machine et la MANUALplus 620 doivent être préparées par le constructeur pour cette fonction.

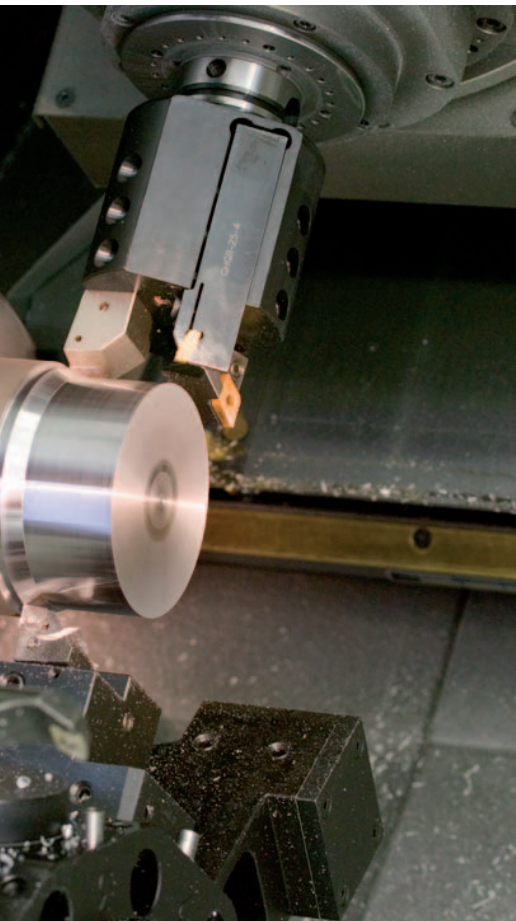


Gestion des outils dans la liste des outils



Éditeur d'outils





### Composition de la tourelle

Si votre tour est équipé d'une tourelle à outils, vous pouvez à tout moment visualiser sa composition. La MANUALplus 620 affiche tous les paramètres d'outils importants.

Si vous souhaitez équiper la tourelle autrement ou si vous souhaitez apporter des modifications à sa composition, vous avez la possibilité d'afficher des entrées supplémentaires de la base de données d'outils dans la fenêtre inférieure. Il vous suffit alors de sélectionner l'emplacement de votre choix et de trouver l'outil qu'il vous faut dans la base de données. Un simple appui sur une touche vous permet de récupérer les données d'outils correspondantes pour les prendre en compte dans la composition de la tourelle.

### Gestion de la durée d'utilisation des outils (option)

Dans les programmes smart.Turn et DIN PLUS, vous pouvez recourir à la surveillance standard de durée d'utilisation des outils ou bien faire appel à l'option "Surveillance de la durée d'utilisation avec outils de rechange". Dès que l'outil actif est usé, la MANUALplus 620 le remplace automatiquement par son outil jumeau. La MANUALplus 620 arrête l'exécution du programme lorsque le dernier outil de la chaîne de remplacement est usé.

### Données technologiques (option)

Avec la MANUALplus 620, vous n'introduisez qu'une seule fois les données de coupe. La commande les enregistre selon les critères suivants : matière de la pièce, matériau de coupe et type d'usinage. En se basant sur ce tableau de données, la commande connaît toujours l'avance et la vitesse de coupe adaptées.

La MANUALplus 620 détermine le mode d'usinage à partir du cycle ou de l'Unit. Le matériau de coupe est indiqué dans la description de l'outil. Il suffit alors de définir la matière de la pièce au début du programme-cycles ou du programme smart.Turn et la MANUALplus 620 propose les valeurs adaptées à l'usinage. Vous pouvez accepter ces valeurs de coupe ou les modifier si nécessaire.

Par défaut, la base de données technologiques de la MANUALplus 620 mémorise les données de coupe pour 9 combinaisons matière pièce/matériau de coupe. Il est toutefois possible de mémoriser jusqu'à 62 combinaisons de ce type, avec une option. Chaque combinaison matière pièce/matériau de coupe inclut la vitesse de coupe, l'avance principale et l'avance auxiliaire, ainsi que la plongée de 16 types d'usinage.

n°	Numéro identif.	Or	Designation	RS/DV	EW/BM/AZ	SM/SB/HG	Matière coupe
1	A-SCHR-80-88	1	Schruppen Aussen	8.88	95.8	88.8	Hartmetall
2	A-SCHR-55-88	1	Schruppen Aussen	8.88	95.8	55.8	Hartmetall
3	A-SCHR-35-84	1	Schlichten Auss...	8.48	95.8	35.8	Hartmetall
4	S-FRAES-18-25	8	Fraeser	4.08	4		HSS
5	A-GEV-88-2	1	Gevinde Aussen	8.18	88.8	88.8	Hartmetall
6	S-FRAES-8-20	8	Fraeser	8.08	4		HSS
7	A-STECH-4-20	1	Stechen Aussen	1.08		4.08	Hartmetall
8	N-FRAES-18-38	2	Fraeser	18.08	6		HSS

Choix de l'outil pour la composition de la tourelle

TASK	CUTMAT	CSP	FDR	AFDR	DEP	COOL
Pré-perçage	Hartmetall	98	0.25	0	0	0
Ebauche	Hartmetall	280	0.35	0.25	5	0
Finition	Hartmetall	220	0.15	0.1	0	0
Usinage filet	Hartmetall	120	0	0	0	0
Coupe de contour	Hartmetall	180	0.25	0.2	0	0
Tronçonnage	Hartmetall	140	0.25	0.18	0	0
Centrage	Hartmetall	0	0	0	0	0
Perçage	Hartmetall	80	0.28	0	0	0
Lamage	Hartmetall	0	0	0	0	0
Alés. alésoir	Hartmetall	0	0	0	0	0
Taraudage	Hartmetall	80	0	0	0	0
Fraisage	Hartmetall	84	0.85	0.02	5	0
Finit. fraisage	Hartmetall	74	0.83	0.01	5	0
Ebavurage	Hartmetall	0	0	0	0	0
Gravage	Hartmetall	0	0	0	0	0
Tournage gorge	Hartmetall	180	0.5	0.3	5	0

Saisie des données de coupe dans l'éditeur de données technologiques

# Fiabilité d'usinage

– une surveillance intelligente avec Load Monitoring (option)

## Load Monitoring – pour détecter l'usure et les bris d'outil pendant l'usinage\*

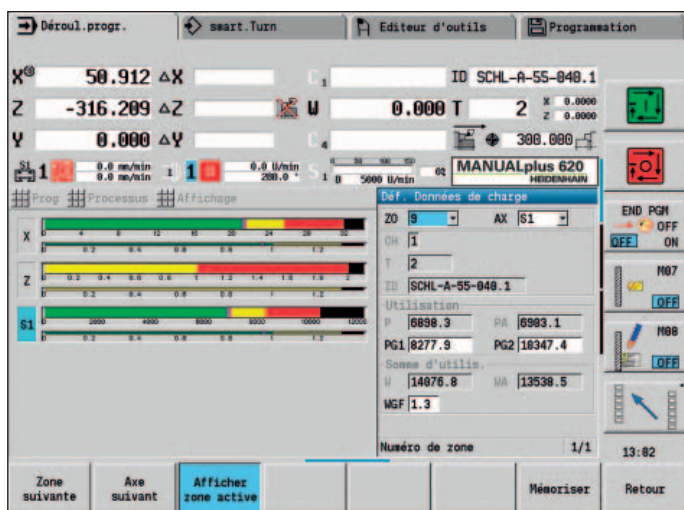
La fonction Load Monitoring surveille la charge de la broche et du système d'entraînement de la machine en comparant ces valeurs de charge avec celles d'un usinage de référence. La MANUALplus 620 peut représenter les valeurs de charge sous forme graphique dans une fenêtre distincte, pour plus de clarté.

Vous définir deux valeurs limites, chacune pouvant entraîner des réactions différentes en cas d'erreur. Si la première valeur limite est dépassée, l'outil actuel sera considéré comme usé et la commande installera automatiquement, au prochain appel d'outil, un outil frère qui aura été défini au préalable. Si la deuxième valeur limite est dépassée, la MANUALplus 620 considérera que la limite de charge maximale admissible a été dépassée (p. ex. bris d'outil) et interrompra l'usinage. De cette manière, vous améliorez donc la fiabilité du processus d'usinage, notamment lorsque les usinages sont effectués sans la surveillance d'un opérateur.

## Mode Batch

Avec la fonction Mode Batch, plusieurs programmes principaux peuvent être exécutés automatiquement. Pour cela, vous définissez les programmes d'usinage et leur nombre de pièces correspondant dans une liste de programmes. La MANUALplus 620 exécute alors automatiquement cette liste sans que vous ayez, entre-temps, à sélectionner et à lancer des programmes. Le mode Batch convient notamment pour différents types d'usinage avec la même matière brute qui aura été manutentionnée par un robot ou un embarreur.

\*La machine et la MANUALplus 620 doivent être préparées par le constructeur pour cette fonction.



Représentation graphique des valeurs de charge

# Ouverture aux données externes

– mise à disposition rapide de toutes les informations

Vous vous posez des questions sur une étape de programmation mais vous n'avez pas le manuel d'utilisation sous la main ? Pas de problème : la MANUALplus 620 et le DataPilot PC 620 proposent maintenant TURNguide, un système d'aide pratique qui affiche la documentation utilisateur dans une fenêtre distincte.

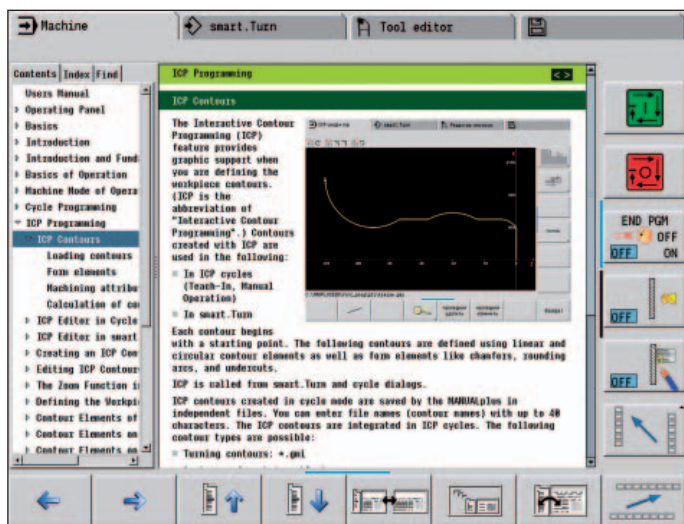
Vous activez TURNguide en appuyant simplement sur la softkey Info.

En général, TURNguide affiche les informations en relation directe avec le contexte concerné (aide contextuelle). Vous avez ainsi immédiatement accès aux renseignements dont vous avez besoin. Cette fonction est particulièrement intéressante lors de la programmation de cycles. Lorsque vous vous trouvez dans un dialogue et que vous appuyez sur la touche Info, la fonction concernée vous est expliquée en détail.

La documentation dans la langue souhaitée est téléchargeable gratuitement depuis le site HEIDENHAIN ; elle est également disponible dans le répertoire correspondant à la langue de votre commande.

Les manuels suivants sont disponibles dans le système d'aide :

- Manuel d'utilisation MANUALplus 620
- Manuel d'utilisation Programmation smart.Turn et DIN
- Manuel d'utilisation DataPilot MP 620 (installé exclusivement sur le poste de programmation)



... ou sur le poste de programmation

TURNguide intégré dans la commande numérique, p. ex. sur la MANUALplus 620...



# Ouverture aux données externes

– une gestion 100 % numérique des commandes clients avec Connected Machining



## La MANUALplus 620 en réseau

Intégrez la MANUALplus 620, équipée des fonctions de **Connected Machining**, au sein du réseau de votre entreprise, et reliez ainsi l'atelier, par le biais de la commande numérique, à des PC, des postes de programmation et d'autres supports de données qui sont répartis dans les services suivants :

- conception
- programmation
- simulation
- préparatifs de fabrication
- production

La MANUALplus 620 est déjà équipée, en standard, d'une interface Gigabit Ethernet dernière génération. Sans recourir à un logiciel supplémentaire, la MANUALplus 620 communique avec les serveurs NFS et les réseaux Windows en protocole TCP/IP. Grâce à la rapidité du transfert de données, qui peut atteindre 1000 Mb/s, elle garantit des temps de transmission ultra-courts. La MANUALplus 620 offre donc des conditions techniques optimales pour les fonctions de **Connected Machining**, qui permettent de relier la commande numérique de l'atelier à tous les services de l'entreprise impliqués dans le processus de production.

## Fonctions standard disponibles

Pour utiliser les données que vous avez transférées sur la MANUALplus 620 au moyen de la connexion réseau standard, la MANUALplus 620 propose, par défaut, des applications qui sont intéressantes. En assurant l'accès direct, depuis la commande, aux données du processus, la visionneuse de PDF et le navigateur web Mozilla Firefox permettent en effet d'utiliser **Connected Machining** dans sa forme la plus simple.

Il est en outre possible d'utiliser des systèmes de documentation ou d'ERP basés sur le web, ou encore de consulter votre boîte mails. Désormais, vous pouvez même ouvrir les formats de fichiers suivants directement sur la MANUALplus 620 :

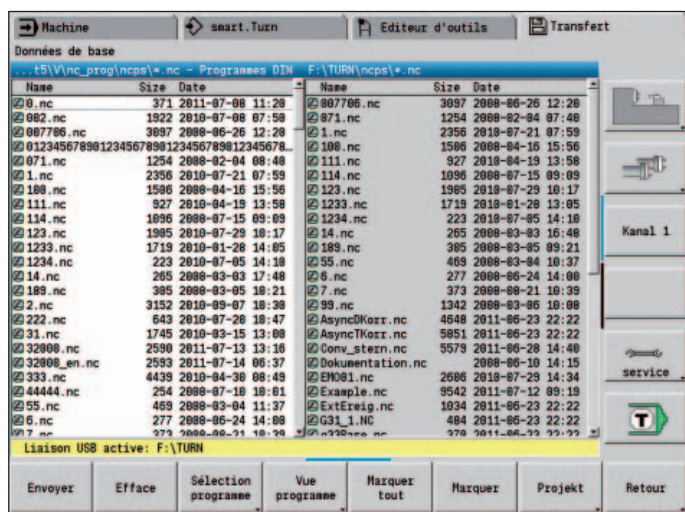
- fichiers de textes avec extensions .txt, .ini
- fichiers graphiques avec extensions .gif, .bmp, .jpg, .png
- fichiers de tableaux avec extensions .xls et .csv
- fichiers html

## Transfert de données avec Connected Machining

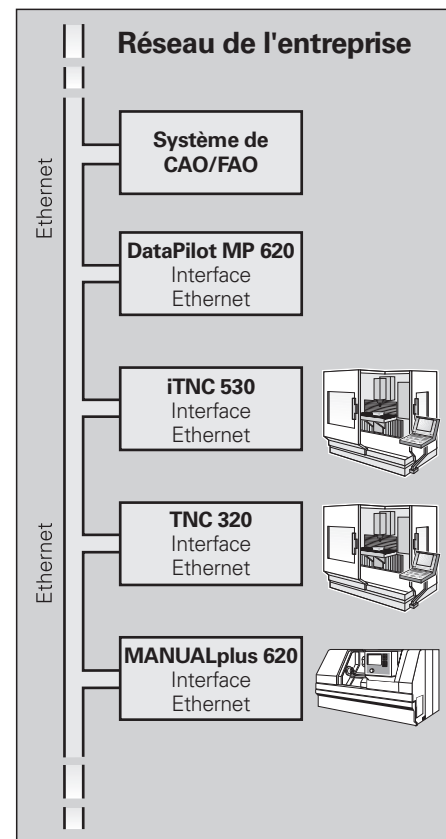
**TNCremo**, logiciel pour PC, vous offre une solution gratuite complète pour gérer vos commandes clients de manière entièrement numérique dans le cadre de **Connected Machining**. Avec ce logiciel, vous pouvez (même par Ethernet) :

- transférer des programmes d'usinage et des tableaux d'outils externes, dans un sens comme dans l'autre
- et créer des copies de sauvegarde.

La fonction Livescreen de TNCremoPlus, logiciel hyper-performant pour PC, vous permet de transférer l'affichage de l'écran de la commande numérique sur votre PC.



Transfert de données sur la commande





### Interface USB

Il va de soi que vous pouvez utiliser une des interfaces USB pour transférer les données. Les supports de données USB amovibles (clé USB) vous permettent d'échanger facilement des contours DXF, des descriptions de contours ICP, des programmes CN ou des paramètres d'outils (etc.) entre différents systèmes reliés en réseau.

### Tous les programmes en un coup d'œil

Une fois le "chemin" du poste distant défini, vous visualisez les programmes de la MANUALplus 620 sur la moitié gauche de l'écran, et les programmes du poste distant sur la moitié droite. Vous marquez alors les programmes que vous souhaitez transférer avant d'appuyer sur la touche Envoi ou Réception. Le transfert de données se fait en un rien de temps – en parfaite sécurité.

### Transfert de programmes

Pour transférer les données, le plus simple et le plus pratique est d'intégrer les systèmes dans le réseau de votre entreprise.

Lorsque vous transférez des programmes CN, la MANUALplus 620 parvient même à tenir compte des fichiers associés à vos programmes-cycles, smart.Turn ou DIN PLUS, comme les fichiers de description de contours, les macros DIN ou les sous-programmes, par exemple.

### Échange de données d'outils

Les données d'outils que vous n'avez renseignées qu'une seule fois peuvent, elles aussi, être transférées. Non seulement cette option s'avère intéressante dans un souci de sauvegarde des données, mais elle est également pratique dans le cas où vous souhaiteriez utiliser ces données sur un poste de programmation DataPilot pour PC. L'avantage est double : vous n'avez pas besoin d'enregistrer deux fois les données et vous disposez à tout moment des données actuelles.

### Informations détaillées pour optimiser l'organisation de la production HEIDENHAIN DNC<sup>1)</sup>

permet en outre de relier les commandes MANUALplus 620 à des pupitres de contrôle et à des systèmes de gestion des marchandises. Vous pouvez ainsi, par exemple, vous en servir pour configurer des retours d'information automatisés sur les processus de fabrication en cours.

<sup>1)</sup> La machine doit avoir été préparée par le constructeur pour cette fonction.

Avec le logiciel pour PC **StateMonitor<sup>2)</sup>**, Connected Machining permet d'accéder à l'état actuel de l'usinage. Ce logiciel s'utilise sur n'importe quel appareil dès lors que celui-ci dispose d'un navigateur web. En plus de la commande numérique et du PC, StateMonitor s'utilise donc aussi sur un smartphone ou sur une tablette électronique. Un affichage clair vous donne une vue d'ensemble de l'état actuel de la machine ou vous informe des messages se rapportant à celle-ci. Vous êtes ainsi en mesure de réagir immédiatement et de prendre les mesures qui s'imposent. Vous pouvez également configurer StateMonitor de manière à ce qu'il vous envoie un e-mail en cas d'événements donnés, par exemple à la fin d'un programme, en cas d'arrêt de la machine ou à l'apparition d'une alerte de maintenance.

<sup>2)</sup> Option 18 requise



# Ouverture aux données externes

## – le poste de programmation DataPilot MP 620

Le DataPilot MP 620, poste de programmation pour PC de la MANUALplus 620, est un système d'organisation destiné à l'atelier et au bureau d'études.

Le DataPilot MP 620 est donc le complément idéal de la MANUALplus 620 pour la création et l'archivage de programmes ainsi que pour la formation et le perfectionnement.

### Création de programmes

Le fait de créer, tester et optimiser les programmes-cycles, les programmes smart.Turn ou les programmes DIN PLUS avec le DataPilot sur le PC réduit considérablement les temps morts de la machine. Avec le DataPilot, vous n'avez pas besoin de changer vos habitudes, car vous créez et testez des programmes comme si vous travailliez sur votre tour.

Le DataPilot est basé sur le même logiciel que la commande numérique. Vous avez ainsi la garantie qu'un programme que vous aurez généré sur le DataPilot fonctionnera immédiatement sur la machine.

### Archivage des programmes

Même si la MANUALplus 620 dispose d'une grande capacité de mémoire, il est recommandé de sauvegarder en plus les programmes sur un système externe. Équipée d'une interface USB et d'une interface Ethernet, la MANUALplus 620 s'intègre dans votre réseau ou se connecte directement au PC du DataPilot.

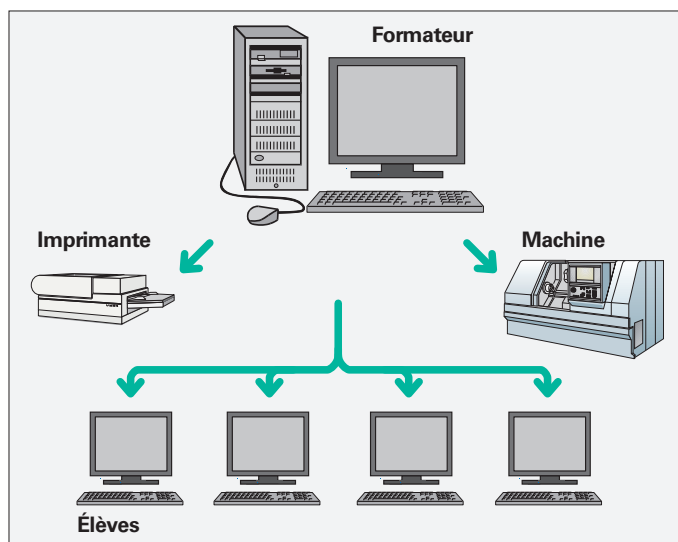
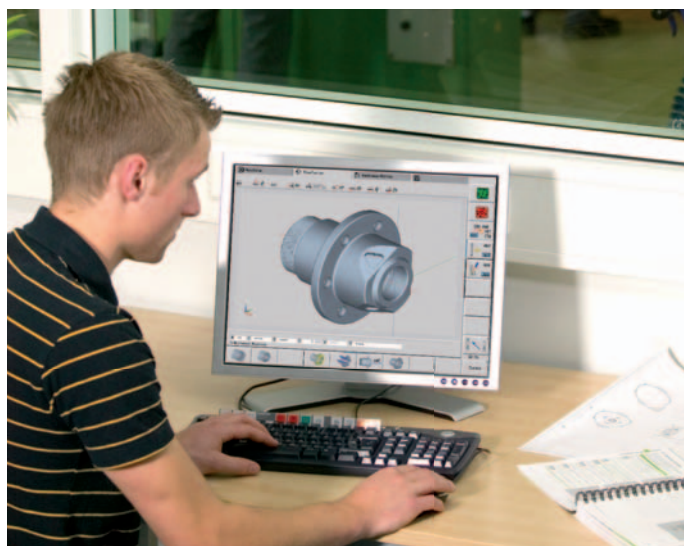
Des fonctions de transfert conviviales permettent de gérer aussi bien la programmation que l'archivage sur le PC du DataPilot.

### Formation à l'aide du DataPilot MP 620

Basé sur le même logiciel que la MANUALplus 620, le DataPilot MP 620 est idéal comme outil d'apprentissage et de perfectionnement. La programmation et le test de programmes s'effectuent sur le PC du DataPilot, exactement comme sur la machine. Le DataPilot est même capable de simuler les fonctions de configuration, telles que la définition du point zéro pièce, l'étalonnage des outils et l'exécution de cycles individuels ou de programmes-cycles, de programmes smart.Turn ou de programmes DIN PLUS. À noter qu'une telle formation donne de l'assurance à l'opérateur pour son travail ultérieur sur la machine.

### Conditions système requises

Le logiciel DataPilot fonctionne avec des PC sous Windows XP, Windows Vista, Windows 7 et Windows 10.



# Étalonnage de pièces

- dégauchissage, définition du point d'origine et mesure avec des palpeurs à commutation

## Contrôle du résultat final de l'usinage et du respect des cotes

La MANUALplus 620 est pourvue de cycles de mesure permettant de contrôler la géométrie des pièces usinées. Il vous suffit pour cela d'installer un palpeur 3D de HEIDENHAIN dans la tourelle, à la place de l'outil, pour :

- vérifier que les opérations d'usinage ont été exécutées correctement ;
- déterminer les passes des opérations de finition ;
- détecter et compenser l'usure de l'outil ;
- contrôler la géométrie de la pièce et trier les pièces ;
- établir des procès-verbaux de mesure ;
- déterminer les types d'erreurs de la machine.

Qu'il s'agisse de fabrications en atelier ou de productions en série, les palpeurs de pièces de HEIDENHAIN contribuent à réduire les coûts, car les fonctions de dégauchissage, de mesure et de contrôle sont alors exécutées automatiquement avec les cycles de palpation de la MANUALplus 620.

La tige de palpation d'un palpeur à commutation TS est déviée dès qu'elle entre en contact avec la surface d'une pièce. Le TS délivre alors un signal de commutation qui, selon le modèle, est transmis à la commande par câble, par radio ou par infrarouge.

Les palpeurs HEIDENHAIN\* pour l'étalonnage de pièces existent en plusieurs versions. Les billes de palpation – en rubis – se déclinent en plusieurs diamètres et longueurs.

\* Les palpeurs doivent être adaptés à la MANUALplus 620 par le constructeur de la machine.

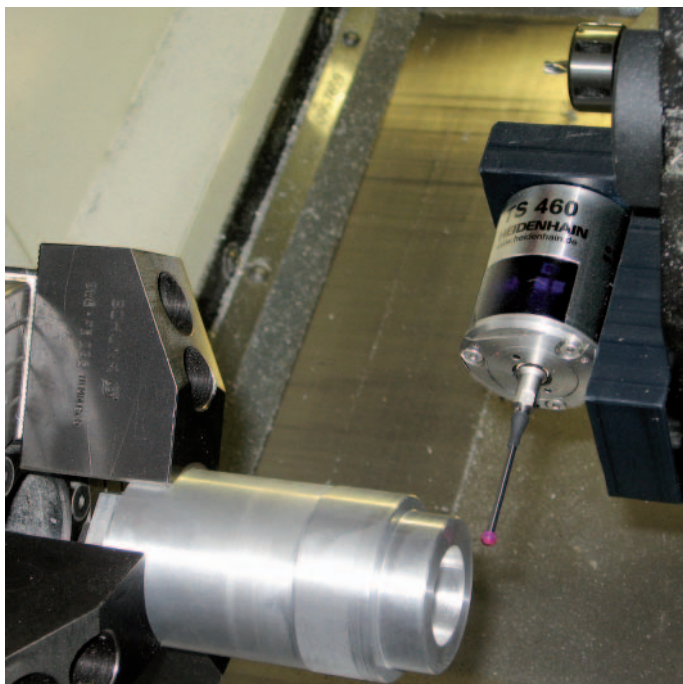
Palpeurs avec **transmission des signaux par câble** pour les machines avec changement manuel d'outil, pour les rectifieuses et pour les tours :

**TS 260** : palpeur nouvelle génération, avec raccordement par câble en axial ou en radial

Palpeurs avec transmission infrarouge **ou radio des signaux**. Pour les machines avec changement manuel d'outil :

**TS 460** – palpeur standard nouvelle génération de forme compacte, pour transmission radio ou infrarouge

**TS 740** – palpeur de haute précision et à reproductibilité de palpation élevée, avec de faibles forces de palpation, pour transmission infrarouge



### Pour plus d'informations :

Vous trouverez une description détaillée des palpeurs d'outils sur le site internet [www.heidenhain.de](http://www.heidenhain.de) ou dans le catalogue *Palpeurs pour machines-outils*.



TS 460

# Étalonnage des outils

– acquisition de la longueur, du rayon et de l'usure de l'outil directement sur la machine

Pour que la qualité d'usinage reste invariablement élevée, il est nécessaire d'acquérir les dimensions de l'outil de manière précise. Les palpeurs d'outils TT de HEIDENHAIN sont là pour cela.

**TT 160** : nouvelle génération, transmission du signal à la CN par câble

**TT 460** : nouvelle génération, transmission du signal à l'unité émettrice/réceptrice par radio ou infrarouge

L'unité SE 660 est une unité émettrice/réceptrice commune aux palpeurs d'outils et aux palpeurs de pièces avec transmission radio/infrarouge.

Les palpeurs TT 160 et TT 460 sont des palpeurs à commutation 3D qui servent à l'étalonnage et au contrôle d'outils. L'élément de palpation en forme de disque du TT est dévié suite à son contact mécanique avec un outil. Le TT génère alors un signal de commutation qui, une fois transmis à la commande numérique, est traité. Le signal de commutation est généré via un détecteur optique d'une grande fiabilité qui fonctionne sans usure.

Dotés d'une structure robuste et conformes à un indice de protection élevé, ces palpeurs peuvent être installés directement dans la zone d'usinage de la machine-outil, permettant ainsi d'étalonner les outils directement sur la machine. Les données d'outils sont donc mesurées avec rapidité, facilité et, surtout, avec une très grande précision. Les palpeurs d'outils de HEIDENHAIN sont le complément idéal pour accroître l'efficacité et la qualité de votre production.



## Pour plus d'informations :

Vous trouverez une description détaillée des palpeurs d'outils sur le site internet [www.heidenhain.de](http://www.heidenhain.de) ou dans le catalogue *Palpeurs pour machines-outils*.



# Vue d'ensemble

## – fonctions utilisateur

Fonctions utilisateur	Standard	Option	
<b>Configuration</b>	•	0-6 55+0-6 70+0-6 54+0-6 94+0-6 132+0-6	Version standard, axes X et Z, broche principale Outil tournant et axes auxiliaires (U, V, W) Axe C et outil tournant Axe Y Axe B Axes parallèles U, V, W (fonction d'affichage et compensation) Contre-broche Asservissement numérique du courant et de la vitesse de rotation
<b>Modes de fonctionnement</b> Mode Manuel	•	11	Déplacement manuel du chariot à l'aide des touches de direction des axes, du commutateur multi-directions ou des manivelles électroniques Programmation et exécution des cycles avec assistance graphique, sans mémorisation des étapes d'usinage, en alternant avec l'utilisation manuelle de la machine Reprise de filetage (réparation des filets) après avoir desserré puis resserré des pièces
Mode Apprentissage		8	Enchaînement séquentiel des cycles d'usinage : chaque cycle est exécuté ou simulé graphiquement immédiatement après la saisie des données, puis mémorisé.
Exécution de programme	•	9 8	Possible en mode pas à pas ou continu Programmes DIN PLUS Programmes smart.Turn Programmes-cycles
Fonctions de configuration	•	17 17 17	Initialisation du point zéro pièce Définition du point de changement d'outil Définition de la zone de protection Définition des dimensions de la machine Programmes manuels Mesure de l'outil par effleurement Mesure de l'outil avec un palpeur d'outils TT Mesure de l'outil avec une optique de mesure Mesure de la pièce avec un palpeur de pièces TS
<b>Programmation</b> Programmation de cycles		8 8 8 8 8 8 8 8 8+55 8+55 8+55 8+55 8+55 8 8 8 8+9	Cycles multipasses pour contours simples, complexes et définis avec ICP Cycles multipasses parallèles au contour Cycles d'usinage de gorges pour contours simples, complexes et définis avec ICP Répétitions avec les cycles de gorges Cycles de tournage de gorges pour contours simples, complexes et définis avec ICP Cycles de dégagements et de tronçonnage Cycles de gravure Cycles de filetage longitudinal pour filet simple ou multifelets, filetage conique ou API, avec pas variable Cycles de perçage, perçage profond et taraudage, en axial et en radial, pour l'usinage avec l'axe C Fraisage de filets avec l'axe C Cycles de fraisage, en axial et en radial, pour rainures, figures, surfaces individuelles et polygonales, ainsi que pour contours complexes définis avec ICP pour l'usinage avec l'axe C Fraisage de rainures hélicoïdales (multifelets) avec l'axe C Ébavurage de contours ICP Motifs linéaires et circulaires d'opérations de perçage et de fraisage avec l'axe C Figures d'aide contextuelles Prise en compte des valeurs de coupe provenant de la base de données technologiques Utilisation de macros DIN dans le programme-cycles Conversion de programmes-cycles en programmes smart.Turn

# Vue d'ensemble

## – fonctions utilisateur

Fonctions utilisateur	Standard	Option	
Programmation interactive de contours (ICP)		8/9 8/9 8/9 8/9 8/9 8/9 8/9 8/9 8/9+55 9+70 8/9+55+70+132 8/9+42	Définition du contour à l'aide d'éléments linéaires et circulaires Affichage immédiat des éléments de contour saisis Calcul des données (coordonnées, points d'intersection, etc.) manquantes Représentation graphique de toutes les solutions et sélection de l'une d'entre elles par l'utilisateur Chanfreins, arrondis et dégagements disponibles comme éléments de forme Programmation d'éléments de forme dès la création du contour ou par superposition ultérieure Programmation des modifications pour contours existants Attributs d'usinage disponibles pour certains éléments de contour Usinage avec l'axe C sur la face frontale et le pourtour : <ul style="list-style-type: none"> <li>• Description de différents perçages et de différents motifs de trous (uniquement via smart.Turn)</li> <li>• Description de figures et de modèles de figures destinés au fraisage (uniquement via smart.Turn)</li> <li>• Création de contours de fraisage quelconques</li> </ul> Usinage avec l'axe Y dans le plan XY et ZY (uniquement via smart.Turn) : <ul style="list-style-type: none"> <li>• Description de différents perçages et de différents motifs de trous</li> <li>• Description de figures et de modèles de figures destinés au fraisage</li> <li>• Création de contours de fraisage quelconques</li> </ul> Programmation de la face arrière pour l'usinage intégral avec l'axe C et l'axe Y <b>Importation DXF</b> : importation de contours de tournage et de fraisage
Programmation smart.Turn		9 9 9 9 9 9 9 9 9+55/70 9+55 9+55/70 9 9 9	L'élément de base est l'Unit, qui correspond à la description complète d'un bloc de travail (données géométriques, données technologiques et données de cycle). Dialogues répartis en formulaires d'aperçu et en formulaires détaillés Navigation rapide entre les formulaires et les groupes de données avec les touches smart Figures d'aide contextuelles Unit Start avec configurations globales Prise en compte des valeurs globales issues de l'Unit Start Prise en compte des valeurs de coupe issues de la base de données technologiques Units pour toutes les opérations de tournage et d'usinage de gorges, pour contours simples et contours ICP Units pour les opérations de perçage et de fraisage avec l'axe C et l'axe Y, pour perçages simples ou perçages décrits avec ICP, contours de fraisage, motifs de perçage et de fraisage Units spéciales pour l'activation/désactivation de l'axe C, sous-programmes et répétitions Graphique de contrôle de la pièce brute et de la pièce usinée, ainsi que des contours usinés avec les axes C et Y Composition de la tourelle et autres informations dans le programme smart.Turn Programmation parallèle Simulation parallèle
TURN PLUS		63	Génération automatique de programmes smart.Turn avec : <ul style="list-style-type: none"> <li>• sélection automatique d'outils</li> <li>• composition automatique de la tourelle</li> <li>• calcul automatique des données de coupe</li> <li>• génération automatique du déroulement de l'usinage, quel que soit le plan d'usinage, même pour les usinages avec l'axe C (avec l'option 55) et l'axe Y (avec l'option 70)</li> <li>• limitation automatique d'usinage via le dispositif de serrage</li> <li>• génération automatique des blocs de travail pour le desserrage/resserrage en cas d'usinage intégral</li> <li>• génération automatique des blocs de travail pour l'usinage sur la face arrière (avec l'option 132)</li> </ul>



# Vue d'ensemble

## – fonctions utilisateur

Fonctions utilisateur	Standard	Option	
<b>Base de données d'outils</b>	<ul style="list-style-type: none"> <li>•</li> <li>•</li> <li>•</li> <li>•</li> <li>•</li> <li>•</li> <li>•</li> <li>•</li> </ul>	<p>10</p> <p>10</p>	<p>Pour 250 outils Pour 999 outils</p> <p>Une description d'outil possible pour chaque outil</p> <p>Contrôle automatique de la position de la pointe de l'outil par rapport au contour d'usinage</p> <p>Correction de la position de la pointe de l'outil dans le plan X/Y/Z</p> <p>Correction précise de l'outil à l'aide de la manivelle avec transfert des valeurs de correction dans le tableau d'outils</p> <p>Compensation automatique du rayon de la dent et du rayon de la fraise</p> <p>Surveillance d'outil en fonction de la durée d'utilisation de la plaquette ou du nombre de pièces usinées</p> <p>Surveillance d'outil avec changement automatique d'outil en cas de dépassement de la durée d'utilisation</p> <p>Gestion d'outils multi-coupes (plusieurs plaquettes ou plusieurs points de référence)</p> <p>Gestion des systèmes de changement rapide d'outils</p>
<b>Base de données technologiques</b>		<p>8/9</p> <p>8/9</p> <p>8/9</p> <p>8/9</p> <p>10</p>	<p>Accès aux données de coupe après pré-définition de la matière de la pièce, du matériau de coupe et du type d'usinage. La MANUALplus 620 distingue 16 modes d'usinage. Chaque combinaison matière/matériau de coupe comprend la vitesse de coupe, l'avance principale et auxiliaire ainsi que la passe pour 16 types d'usinage.</p> <p>Détermination automatique des types d'usinage à partir du cycle ou de l'Unit d'usinage</p> <p>Données de coupe proposées comme valeurs par défaut dans le cycle ou l'Unit</p> <p>9 combinaisons matière pièce/matériau de coupe (144 entrées)</p> <p>62 combinaisons matière pièce/matériau de coupe (992 entrées)*</p>
<b>Langues de dialogue</b>	<ul style="list-style-type: none"> <li>•</li> </ul>		<p>Anglais, allemand, tchèque, français, italien, espagnol, portugais, néerlandais, suédois, danois, finnois, norvégien, slovène, slovaque, polonais, hongrois, russe (cyrillique), roumain, turc, chinois (traditionnel, simplifié), coréen</p>



# Vue d'ensemble

## – options

Numéro d'option	Option	à partir du logiciel CN 54843x-	ID	Remarque
0 1 2 3 4 5 6	Additional axis	01	354540-01 353904-01 353905-01 367867-01 367868-01 370291-01 307292-01	<b>Boucles d'asservissement supplémentaires 1 à 7</b>
8	Teach-in	01	632226-01	<b>Programmation des cycles</b> <ul style="list-style-type: none"> <li>• Description des contours avec ICP</li> <li>• Programmation des cycles</li> <li>• Base de données technologiques avec 9 combinaisons matière pièce/matériau de coupe</li> </ul>
9	smart.Turn	01	632227-01	<b>smart.Turn</b> <ul style="list-style-type: none"> <li>• Description des contours avec ICP</li> <li>• Programmation avec smart.Turn</li> <li>• Base de données technologiques avec 9 combinaisons matière pièce/matériau de coupe</li> </ul>
10	Tools and Technology	01	632228-01	<b>Outils et technologie</b> <ul style="list-style-type: none"> <li>• Extension de la base de données d'outils à 999 entrées</li> <li>• Extension de la base de données technologiques à 62 combinaisons matière pièce/matériau de coupe</li> <li>• Gestion de durée d'utilisation des outils avec changement d'outils</li> </ul>
11	Thread Recutting	01	632229-01	<b>Filetage</b> <ul style="list-style-type: none"> <li>• Reprise de filetage</li> <li>• Superposition de la manivelle pendant la passe de filetage</li> </ul>
17	Touch Probe Functions	01	632230-01	<b>Étalonnage d'outils et de pièces</b> <ul style="list-style-type: none"> <li>• Détermination des cotes de réglage d'outil avec un palpeur d'outils</li> <li>• Détermination des cotes de réglage d'outil avec une optique de mesure</li> <li>• Étalonnage automatique des pièces avec un palpeur de pièce</li> </ul>
18	HEIDENHAIN DNC	01	526451-01	Communication avec les applications PC externes via les composants COM
24	Axes Gantry	01	634621-01	Liaison d'axes Gantry via asservissement de couple maître-esclave
42	Importation DXF	01	632231-01	<b>Importation DXF</b> : importation de contours DXF
46	Python OEM Process	01	579650-01	Application Python sur la MANUALplus 620
49	Axes Double Speed	01	632223-01	Temps de cycle de circuits d'asservissement courts pour les entraînements directs
54	B-axis Machining	01	825742-01	<b>Axe B</b> : inclinaison du plan d'usinage, rotation de la position d'usinage de l'outil
55	C-axis Machining	01	633944-01	<b>Usinage avec l'axe C</b>
63	TURN PLUS	01	825743-01	<b>TURN PLUS</b> : génération automatique de programmes smart.Turn

# Vue d'ensemble

– options

– accessoires

Numéro d'option	Option	à partir du logiciel CN 54843x-	ID	Remarque
70	Yaxis Machining	01	661881-01	<b>Usinage avec l'axe Y</b>
77	4 Additional Axes	03	634613-01	<b>4 boucles d'asservissement supplémentaires</b>
94	Parallel Axes	01	679676-01	<b>Gestion des axes parallèles (U, V, W)</b> Affichage combiné des axes principaux et des axes auxiliaires
131	Spindle Synchronism	01	806270-01	<b>Synchronisation des broches</b> (de deux ou plusieurs broches)
132	Counter Spindle	01	806275-01	<b>Contre-broche</b> (synchronisation des broches, usinage de la face arrière)
135	Synchronising Functions	03	1085731-01	Synchronisation étendue d'axes et de broches
143	Load Adapt. Control	01	800545-01	LAC : adaptation des paramètres d'asservissement en fonction de la charge
151	Load Monitoring	03	1111843-01	Surveillance de la charge subie par l'outil

Accessoires	
<b>Manivelles électroniques</b>	<ul style="list-style-type: none"> <li>• Manivelles encastrables <b>HR 180</b> à connexion sur entrées de position, plus</li> <li>• une manivelle série encastrable <b>HR 130</b> ou une manivelle série portable <b>HR 510 (FS), HR 520 (FS), HR 550 FS</b></li> </ul>
<b>Étalonnage d'outils</b>	Palpeurs 3D à commutation : <ul style="list-style-type: none"> <li>• <b>TT 160</b> avec élément de palpation de forme carrée et câble de liaison</li> <li>• <b>TT 460</b> avec élément de palpation de forme carrée et transmission radio/infrarouge</li> </ul>
<b>Étalonnage de pièces</b>	<ul style="list-style-type: none"> <li>• <b>TS 260</b> : palpeur à commutation avec raccordement par câble ou</li> <li>• <b>TS 460</b> : palpeur à commutation avec transmission radio/infrarouge ou</li> <li>• <b>TS 740</b> : palpeur à commutation avec transmission infrarouge</li> </ul>
<b>DataPilot CP 640 / MP 620</b>	Poste de programmation pour PC destiné à la programmation, l'archivage et l'initiation à la MANUALplus 620 <ul style="list-style-type: none"> <li>• Version complète avec licence monoposte ou multiposte</li> <li>• Version démo (gratuite)</li> </ul>
<b>Logiciels pour PC</b>	<ul style="list-style-type: none"> <li>• <b>TeleService</b> : logiciel pour le diagnostic, le contrôle et la commande à distance</li> <li>• <b>TNCremo</b> : logiciel de transmission de données – gratuit</li> <li>• <b>TNCremoPlus</b> : logiciel de transmission de données avec fonction Livescreen</li> </ul>

# Vue d'ensemble

## – caractéristiques techniques

<b>Caractéristiques techniques</b>	
<b>Composants</b>	<p>Calculateur principal</p> <ul style="list-style-type: none"> <li>• MC 8420T : écran couleur TFT intégré 15,6 pouces pour utilisation tactile, panneau de commande affiché</li> <li>• MC 7410T : panneau de commande et écran plat couleur TFT intégré 12,1 pouces</li> </ul> <p>Unité d'asservissement CC ou UEC Panneau de commande machine avec 36 touches interchangeables à clipser, broche et potentiomètre d'avance</p>
<b>Système d'exploitation</b>	Système d'exploitation en temps réel HEROS 5 pour commander la machine
<b>Mémoire de programmes CN</b>	1,8 Go (sur carte mémoire Compact Flash CFR)
<b>Résolution de programmation et d'affichage</b>	<p>Axe X : 0,5 <math>\mu\text{m}</math>, diamètre : 1 <math>\mu\text{m}</math>          Axes U, V, W, Y, Z : 1 <math>\mu\text{m}</math>          Axes B, C1/C2 : 0,001°</p>
<b>Interpolation</b>	<p>Droite : sur 2 axes principaux (max. <math>\pm 100</math> m), sur 3 axes principaux en option          Cercle : sur 2 axes (rayon : 999 m max.), interpolation linéaire supplémentaire du troisième axe en option          Axes C1/C2 : interpolation des axes linéaires X et Z, avec les axes C1/C2 (option)          Axe B : interpolation des axes X, Z, Y, B, C (4 axes max.)</p>
<b>Avance</b>	<p>mm/min ou mm/tour          Vitesse de coupe constante          Avance max. (60 000/nombre de paire de pôles x pas de la vis) avec <math>f_{PWM} = 5000</math> Hz</p>
<b>Broche principale</b>	60000 $\text{min}^{-1}$ max. (120000 $\text{min}^{-1}$ max. avec l'option 49) pour les moteurs avec une paire de pôles
<b>Asservissement des axes</b>	<p>Asservissement moteur numérique intégré pour les moteurs synchrones et asynchrones          Résolution de l'asservissement de position : période de signal du système de mesure de position/1024          Durée de cycle pour l'asservissement de position : 0,2 ms          Durée de cycle pour l'asservissement de vitesse : 0,2 ms          Durée de cycle pour l'asservissement de courant : 0,05 ms min.</p>
<b>Compensation d'erreurs</b>	<p>Erreur linéaire et non-linéaire des axes, jeu à l'inversion, pointes à l'inversion lors de mouvements circulaires          Friction par adhérence</p>
<b>Interfaces de données</b>	<p>Interface Gigabit Ethernet 1000BASE-T          MC 7410T : 5 x USB (1 x face avant USB 2.0 ; 4 x face arrière USB 3.0)          MC 8420T : 4 x face arrière USB 3.0</p>
<b>Diagnostic</b>	Recherche simple et rapide des erreurs avec les outils de diagnostic intégrés
<b>Température ambiante</b>	<p>En fonctionnement : dans l'armoire électrique : 5 °C à 40 °C          dans le panneau de commande : 0 °C à 50 °C          En stockage : -20 °C à 60 °C</p>

# HEIDENHAIN

## DR. JOHANNES HEIDENHAIN GmbH

Dr.-Johannes-Heidenhain-Straße 5

83301 Traunreut, Germany

☎ +49 8669 31-0

FAX +49 8669 32-5061

E-mail: info@heidenhain.de

www.heidenhain.de

Vollständige und weitere Adressen siehe [www.heidenhain.de](http://www.heidenhain.de)  
For complete and further addresses see [www.heidenhain.de](http://www.heidenhain.de)

<b>DE</b>	<b>HEIDENHAIN Vertrieb Deutschland</b> 83301 Traunreut, Deutschland ☎ 08669 31-3132 FAX 08669 32-3132 E-Mail: hd@heidenhain.de	<b>ES</b>	<b>FARRESA ELECTRONICA S.A.</b> 08028 Barcelona, Spain www.farresa.es	<b>PH</b>	<b>MACHINEBANKS' CORPORATION</b> Quezon City, Philippines 1113 E-mail: info@machinebanks.com
	<b>HEIDENHAIN Technisches Büro Nord</b> 12681 Berlin, Deutschland ☎ 030 54705-240	<b>FI</b>	<b>HEIDENHAIN Scandinavia AB</b> 01740 Vantaa, Finland www.heidenhain.fi	<b>PL</b>	<b>APS</b> 02-384 Warszawa, Poland www.heidenhain.pl
	<b>HEIDENHAIN Technisches Büro Mitte</b> 07751 Jena, Deutschland ☎ 03641 4728-250	<b>FR</b>	<b>HEIDENHAIN FRANCE sarl</b> 92310 Sèvres, France www.heidenhain.fr	<b>PT</b>	<b>FARRESA ELECTRÓNICA, LDA.</b> 4470 - 177 Maia, Portugal www.farresa.pt
	<b>HEIDENHAIN Technisches Büro West</b> 44379 Dortmund, Deutschland ☎ 0231 618083-0	<b>GB</b>	<b>HEIDENHAIN (G.B.) Limited</b> Burgess Hill RH15 9RD, United Kingdom www.heidenhain.co.uk	<b>RO</b>	<b>HEIDENHAIN Reprezentantă Romania</b> Braşov, 500407, Romania www.heidenhain.ro
	<b>HEIDENHAIN Technisches Büro Südwest</b> 70771 Leinfelden-Echterdingen, Deutschland ☎ 0711 993395-0	<b>GR</b>	<b>MB Milionis Vassilis</b> 17341 Athens, Greece www.heidenhain.gr	<b>RS</b>	Serbia → <b>BG</b>
	<b>HEIDENHAIN Technisches Büro Südost</b> 83301 Traunreut, Deutschland ☎ 08669 31-1345	<b>HK</b>	<b>HEIDENHAIN LTD</b> Kowloon, Hong Kong E-mail: sales@heidenhain.com.hk	<b>RU</b>	<b>OOO HEIDENHAIN</b> 115172 Moscow, Russia www.heidenhain.ru
		<b>HR</b>	Croatia → <b>SL</b>	<b>SE</b>	<b>HEIDENHAIN Scandinavia AB</b> 12739 Skärholmen, Sweden www.heidenhain.se
<b>AR</b>	<b>NAKASE SRL.</b> B1653AOX Villa Ballester, Argentina www.heidenhain.com.ar	<b>HU</b>	<b>HEIDENHAIN Kereskedelmi Képviselet</b> 1239 Budapest, Hungary www.heidenhain.hu	<b>SG</b>	<b>HEIDENHAIN PACIFIC PTE LTD</b> Singapore 408593 www.heidenhain.com.sg
<b>AT</b>	<b>HEIDENHAIN Techn. Büro Österreich</b> 83301 Traunreut, Germany www.heidenhain.de	<b>ID</b>	<b>PT Servitama Era Toolsindo</b> Jakarta 13930, Indonesia E-mail: ptset@group.gts.co.id	<b>SK</b>	<b>KOPRETINA TN s.r.o.</b> 91101 Trenčín, Slovakia www.kopretina.sk
<b>AU</b>	<b>FCR MOTION TECHNOLOGY PTY LTD</b> Laverton North Victoria 3026, Australia E-mail: sales@fcrmotion.com	<b>IL</b>	<b>NEUMO VARGUS MARKETING LTD.</b> Holon, 58859, Israel E-mail: neumo@neumo-vargus.co.il	<b>SL</b>	<b>NAVO d.o.o.</b> 2000 Maribor, Slovenia www.heidenhain.si
<b>BE</b>	<b>HEIDENHAIN NV/SA</b> 1760 Roosdaal, Belgium www.heidenhain.be	<b>IN</b>	<b>HEIDENHAIN Optics &amp; Electronics India Private Limited</b> Chetpet, Chennai 600 031, India www.heidenhain.in	<b>TH</b>	<b>HEIDENHAIN (THAILAND) LTD</b> Bangkok 10250, Thailand www.heidenhain.co.th
<b>BG</b>	<b>ESD Bulgaria Ltd.</b> Sofia 1172, Bulgaria www.esd.bg	<b>IT</b>	<b>HEIDENHAIN ITALIANA S.r.l.</b> 20128 Milano, Italy www.heidenhain.it	<b>TR</b>	<b>T&amp;M Mühendislik San. ve Tic. LTD. ŞTİ.</b> 34775 Y. Dudullu – Umraniye-Istanbul, Turkey www.heidenhain.com.tr
<b>BR</b>	<b>HEIDENHAIN Brasil Ltda.</b> 04763-070 – São Paulo – SP, Brazil www.heidenhain.com.br	<b>JP</b>	<b>HEIDENHAIN K.K.</b> Tokyo 102-0083, Japan www.heidenhain.co.jp	<b>TW</b>	<b>HEIDENHAIN Co., Ltd.</b> Taichung 40768, Taiwan R.O.C. www.heidenhain.com.tw
<b>BY</b>	<b>GERTNER Service GmbH</b> 220026 Minsk, Belarus www.heidenhain.by	<b>KR</b>	<b>HEIDENHAIN Korea LTD.</b> Gasan-Dong, Seoul, Korea 153-782 www.heidenhain.co.kr	<b>UA</b>	<b>Gertner Service GmbH Büro Kiev</b> 02094 Kiev, Ukraine www.heidenhain.ua
<b>CA</b>	<b>HEIDENHAIN CORPORATION</b> Mississauga, Ontario L5T2N2, Canada www.heidenhain.com	<b>MX</b>	<b>HEIDENHAIN CORPORATION MEXICO</b> 20290 Aguascalientes, AGS., Mexico E-mail: info@heidenhain.com	<b>US</b>	<b>HEIDENHAIN CORPORATION</b> Schaumburg, IL 60173-5337, USA www.heidenhain.com
<b>CH</b>	<b>HEIDENHAIN (SCHWEIZ) AG</b> 8603 Schwerzenbach, Switzerland www.heidenhain.ch	<b>MY</b>	<b>ISOSERVE SDN. BHD.</b> 43200 Balakong, Selangor E-mail: sales@isoserve.com.my	<b>VE</b>	<b>Maquinaria Diekmann S.A.</b> Caracas, 1040-A, Venezuela E-mail: purchase@diekmann.com.ve
<b>CN</b>	<b>DR. JOHANNES HEIDENHAIN (CHINA) Co., Ltd.</b> Beijing 101312, China www.heidenhain.com.cn	<b>NL</b>	<b>HEIDENHAIN NEDERLAND B.V.</b> 6716 BM Ede, Netherlands www.heidenhain.nl	<b>VN</b>	<b>AMS Co. Ltd</b> HCM City, Vietnam E-mail: davidgoh@amsvn.com
<b>CZ</b>	<b>HEIDENHAIN s.r.o.</b> 102 00 Praha 10, Czech Republic www.heidenhain.cz	<b>NO</b>	<b>HEIDENHAIN Scandinavia AB</b> 7300 Orkanger, Norway www.heidenhain.no	<b>ZA</b>	<b>MAFEMA SALES SERVICES C.C.</b> Midrand 1685, South Africa www.heidenhain.co.za
<b>DK</b>	<b>TPTEKNIK A/S</b> 2670 Greve, Denmark www.tp-gruppen.dk	<b>NZ</b>	<b>Llama ENGINEERING Ltd</b> 5012 Wellington, New Zealand E-mail: info@llamaengineering.co.nz		

